

Hochauflösender Farbmonitor

Inhaltsverzeichnis

	<i>Seite</i>
Einführung	6
Eigenschaften	6
Anschluß- und Bedienelemente	6
Installation	7
Aufstellung und Anschluß	
Betrieb	7
Netzspannung ein/aus	
Stromsparen/aktiv	
Anwendungsbeispiele.....	8
Tips für die Wartung	8

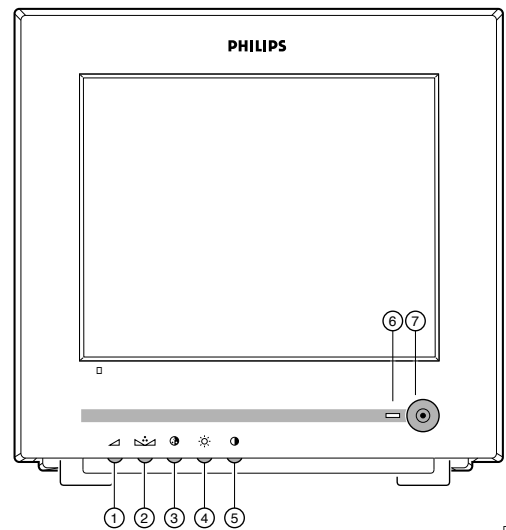
Einführung

Mit dem Kauf Ihres hochauflösenden Farbmonitors haben Sie einen qualitativ hochwertigen Monitor erworben. Die hervorragende Farbdarstellung in Kombination mit kristallklaren und scharfen Bildern gewährleistet perfekte Leistungen unter allen Bedingungen.

Eigenschaften

- Hochauflösende Darstellung mit mehr als 650 TV-Bildzeilen.
- Doppelte TV-Norm (automatische Umschaltung zwischen PAL und NTSC).
- Composite-Video-(CVBS) und S-VHS-(Y/C)-Ein- und Ausgang.
- Audio (0,5 W).
- Stromsparschalter an der Vorderseite und Ein/Ausschalter an der Rückseite.
- Metallgehäuse

Anschluß- und Bedienelemente



- 1 Lautstärke** Lautstärkeregelung
- 2 Farbton** Farbtonregelung
Anmerkung: Die Farbtonregelung ist nur in der Betriebsart NTSC in Funktion.
- 3 Farbe** Farbintensitätsregelung
- 4 Helligkeit** Helligkeitsregelung
- 5 Kontrast** Kontrastregelung

6 Netzkontroll-LED

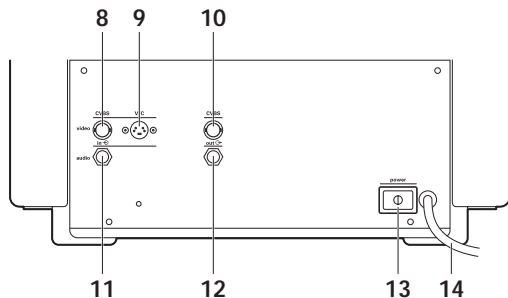
Die folgenden Betriebsarten sind möglich:

- Strom eingeschaltet (LED leuchtet grün)
- Strom sparen (LED leuchtet rot)
- Strom aus (LED leuchtet nicht)

7 Stromsparen / ein

Bild und Ton am Monitor ein/aus

Anmerkung: In der Betriebsart Stromsparen ist das Durchschleifen des Audio- und Videosignals weiterhin in Funktion.



8 CVBS-Eingang

Eingang und Durchschleifen an Ausgang für Composite-Videosignal (BNC).

9 S-VHS-Eingang

Y/C-Eingang für hochauflösendes Videosignal (4-Pin Mini-DIN). Monitor wählt automatisch den Eingang (CVBS oder S-VHS) mit Videosignal (der S-VHS-Eingang hat Vorrang).

10 CVBS-Ausgang

Durchschleifen des Ausgangssignals ist aktiv, wodurch die Notwendigkeit einer Terminierung entfällt.

11 Audioeingang

Eingang für Audiosignal (Cinch). Keine Terminierung erforderlich.

12 Audioausgang

Ausgang für Audiosignal (Cinch). Keine Terminierung erforderlich.

13 Netzschalter (Stromversorgung)

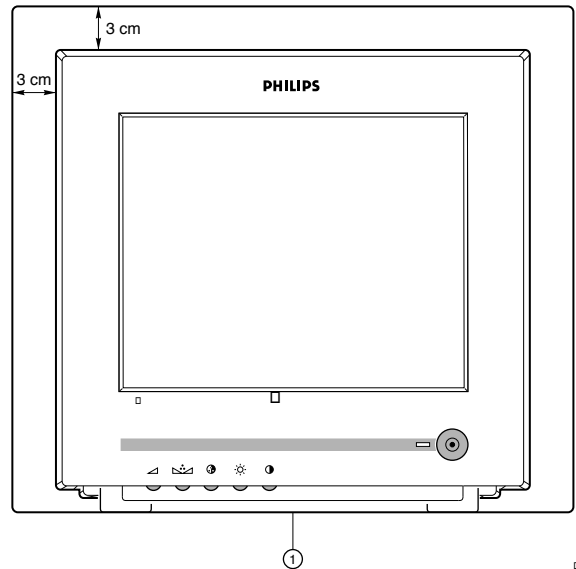
Schaltet den Monitor ein/aus.

Installation

Dieses Kapitel beschreibt die Installation des Monitors.

Aufstellen und Anschließen

- 1 Stellen Sie den Monitor auf eine feste Grundfläche (lassen Sie zur Belüftung mindestens 3 cm Platz an jeder Seite des Monitors).

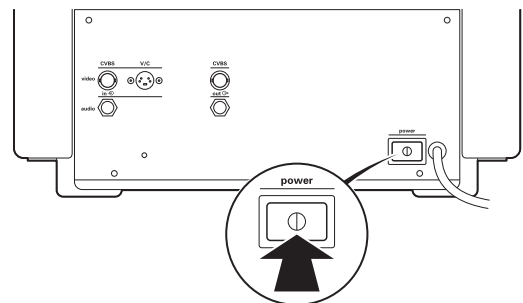


- 2 Schließen Sie den Monitor ans Stromnetz an (14).
- 3 Schließen Sie die Video- und Audioeingänge an die Signalquellen an (z.B. Kamera, Videorecorder, Schalter usw.).
- 4 Schließen Sie die Durchschleifausgänge an anderen Geräten an (bei Bedarf, z.B. anderer Monitor, Videorecorder usw.).
- 5 Schalten Sie das Gerät am Netzschalter ein (13).

Betrieb

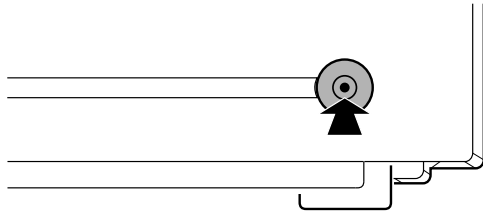
Netzspannung ein/aus

Drucktaste auf der Rückseite des Monitors.



- 1 **Netzspannung ein**
Der hochauflösende Farbmonitor wird eingeschaltet (Netzkontroll-LED leuchtet grün).
- 2 **Netzspannung aus**
Der Monitor wird ausgeschaltet (Netzkontroll-LED leuchtet nicht).

Stromsparen/aktiv



1 Netzspannung aktiv

Am Monitor sind Bild und Ton eingeschaltet (Netzkontroll-LED leuchtet grün).

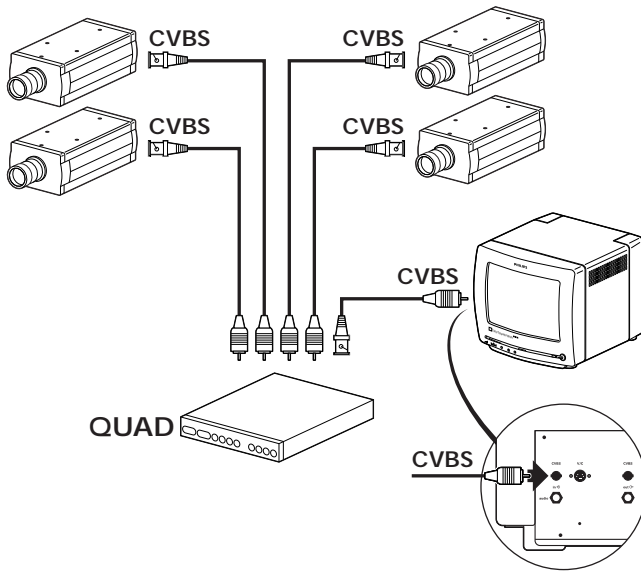
2 Netzspannung Sparen

Am hochauflösenden Monitor sind Bild und Ton ausgeschaltet.

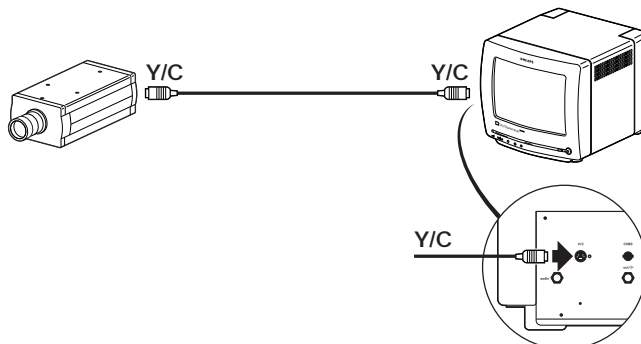
Die Netzkontroll-LED leuchtet rot.

Anwendungsbeispiele

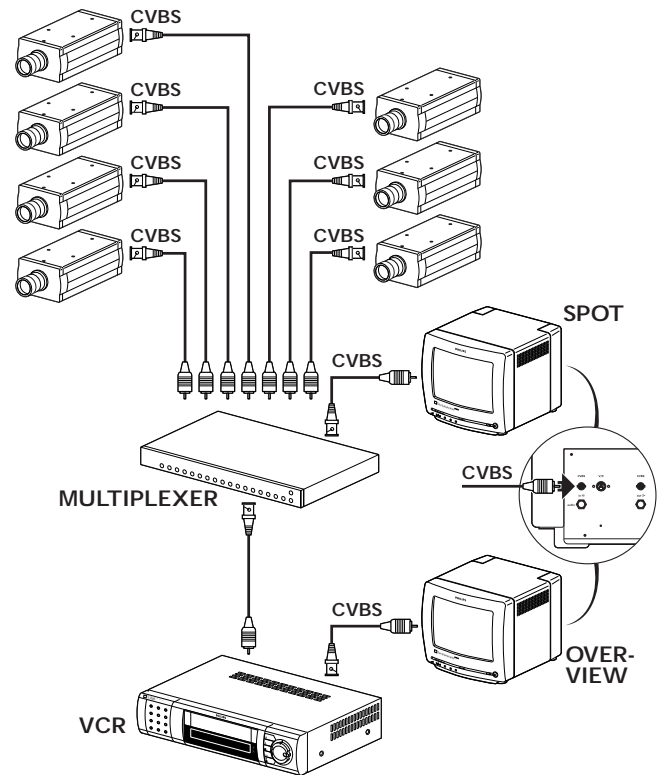
- 4 Kameras mit Quad-Schaltung (CVBS-Eingang).



- Hochauflösende Kamera (industrielle Anwendung) an Monitor (S-VHS-Input)



- 7 Kameras mit Multiplexer, Videorecorder sowie Überblicks- und Spot-Monitor (CVBS).



Tips für die Wartung

Belüftung

Halten Sie die Belüftungsöffnungen frei, um ein Überhitzen des Monitors zu vermeiden. Stellen Sie den Monitor nicht in unmittelbarer Nähe einer Wärmequelle auf.

Reinigung

Sie können den Monitor mit einem feuchten flusenfreien Tuch oder einem Putzleder reinigen.

Vermeiden Sie den direkten Kontakt mit Wasser.

Warnung: Die Rückwand des Monitors sollte nur von qualifiziertem Wartungspersonal abgenommen werden.

Technical specifications

Picture tube	14", 90° deflection, 0.28 mm data grade picture tube
Resolution	> 650 TVL (Y/C input, 8 MHz)
TV standard	PAL 625 lines, 50 Hz, 2:1 / NTSC 525 lines, 60 Hz, 2:1
Colour temperature	9100 K
Mains power supply	100-240 V AC, 50/60 Hz
Power consumption	65 W max.
Video input / output	
• CVBS input	BNC (1 V _{pp} , 75 Ohm)
• CVBS output	BNC (1 V _{pp} , 75 Ohm), active loop through (no termination needed)
• Y/C input	4 pin mini-DIN (S-VHS)
Audio input / output	
• Audio input	Cinch (0.5 V _{pp} , 10 kOhm)
• Audio output	Cinch, passive loop through, no termination needed
Dimensions (WxHxD)	320 x 350 x 370 mm
Weight	12 kg
Ambient temperature (oper./storage)	+10...+45°C / -25...+70°C
Ambient humidity	20...98% RH max.

