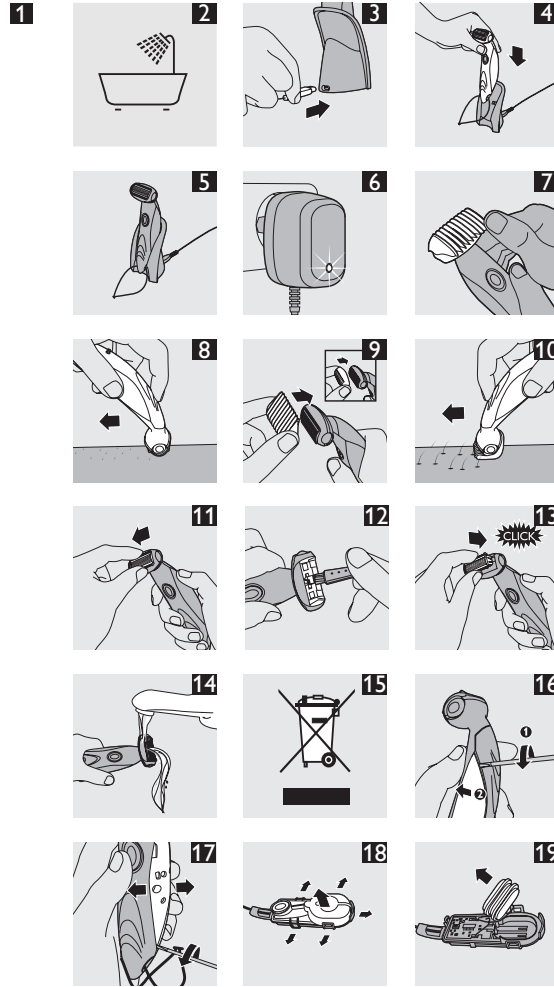
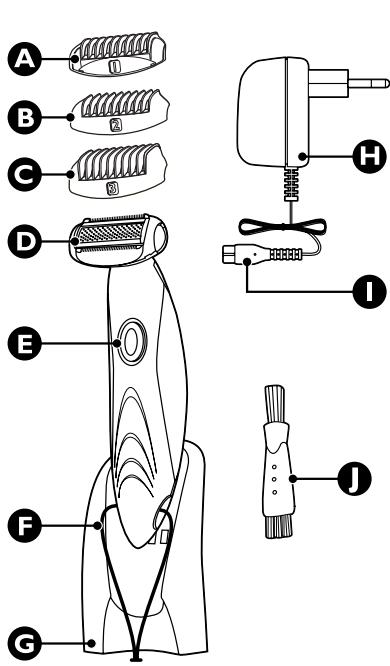


TT2022, TT2021



## Introduction

The Philips Bodygroom offers you a safe, gentle, quick and smooth shave for every body part below the neckline. With this new rechargeable shaver and trimmer in one you can easily shorten and remove body hair wherever you like, wet or dry!

## General description (Fig. 1)

- A Small trimming comb
- B Medium trimming comb
- C Large trimming comb
- D Shaving head with foil
- E On/off button
- F Hanging cord
- G Charger
- H Adapter
- I Small plug
- J Cleaning brush

## Important

Read this user manual carefully before you use the appliance and save it for future reference.

### Danger

- Make sure the adapter does not get wet.

### Warning

- The adapter contains a transformer. Do not cut off the adapter to replace it with another plug, as this causes a hazardous situation.
- Check if the voltage indicated on the appliance corresponds to the local mains voltage before you connect the appliance.
- This appliance is not intended for use by persons (including children) with reduced physical, sensory or mental capabilities, or lack of experience and knowledge, unless they have been given supervision or instruction concerning use of the appliance by a person responsible for their safety.
- Children should be supervised to ensure that they do not play with the appliance.

### Caution

- Use, charge and store the appliance at a temperature between 15°C and 35°C.
- Only use the adapter and the charger supplied.
- Never immerse the charger in water nor rinse it under the tap.
- If the adapter is damaged, always have it replaced by one of the original type in order to avoid a hazard.
- Do not use the appliance when the shaving foil or one of the attachments is damaged or broken, as this may cause injury.
- This appliance is only intended for shaving and trimming body parts below the neckline. Do not use it to shave your face.

### Compliance with standards

- The appliance complies with the internationally approved IEC safety regulations and can be safely used in the bath or shower (Fig. 2).
- This Philips appliance complies with all standards regarding electromagnetic fields (EMF). If handled properly and according to the instructions in this user manual, the appliance is safe to use based on scientific evidence available today.
- Noise level: Lc = 62 dB [A]

## Charging

- 1 Insert the small plug into the charger (Fig. 3).
- 2 Put the appliance in the charger (Fig. 4).
- ▶ Make sure the hanging cord points forward when you place the appliance in the charger (Fig. 5).

- ▶ Charge the appliance for 8 hours to be able to shave and trim for up to 50 minutes.
- ▶ The charging light on the adapter goes on to indicate that the appliance is charging (Fig. 6).

## Using the appliance

- ▶ Take your time when you first start to shave sensitive areas. You have to acquire practice with the appliance. Your skin also needs some time to adjust to the procedure.

You can use the appliance wet or dry to shave hair on all parts of the body below the neckline. So do not use this appliance to shave facial hair or scalp hair!

### Shaving

- 1 If one of the trimming combs is still attached, remove it by gently pushing the outer comb tooth sideways (Fig. 7).
- 2 Press the on/off button once to switch on the appliance.
- 3 Place the shaving head on the skin.

Do not apply too much pressure and stretch the skin thoroughly when you move the shaver across it.

- 4 Move the appliance against the direction of hair growth while you press it lightly (Fig. 8). Make sure that the shaving head is always fully in contact with the skin.

### Trimming

The trimming combs allow you to cut hair to 3 different lengths. Start with the large trimming comb to acquire practice with this appliance.

Trimming comb	Hair length after cutting
Small	3mm
Medium	7mm
Large	up to 10mm

- 1 Snap one of the three trimming combs onto the appliance with the tips pointing in either direction. (Fig. 9)
- 2 Press the on/off button to switch on the appliance.
- 3 To trim the hair, move the appliance against the direction of hair growth (Fig. 10). Always make sure that the tips of the comb point in the direction in which you move the appliance.

### Tips

- ▶ If the hairs are longer than 10mm, you can trim them first to make shaving easier.
- ▶ Always make sure the appliance is in full contact with the skin to get optimal results.
- ▶ Trimming is easier when the skin and hair are dry.
- ▶ When you use the appliance in the shower or bath, apply some shaving foam or shower gel to your skin.

## Cleaning and maintenance

Clean the appliance after every use.

- 1 Switch off the appliance.
- 2 Pull the shaving foil out of the appliance. (Fig. 11)
- 3 Brush the hairs off the cutter block and the shaving foil. Make sure that you also brush away any hairs that have collected under the trimmers (Fig. 12).
- 4 After cleaning, snap the shaving foil back into the appliance ('click') (Fig. 13).

- 5 Rinse the appliance under the tap (Fig. 14).
- ▶ Lubricate the shaving foil with a drop of sewing machine oil twice a year.

## Replacement

In case of very frequent use, replace the shaving head (type number TT2000) every year. Replace a damaged shaving head immediately.

## Environment

- ▶ Do not throw away the appliance with the normal household waste at the end of its life, but hand it in at an official collection point for recycling. By doing this, you help to preserve the environment (Fig. 15).
- ▶ The built-in rechargeable battery contains substances that may pollute the environment. Always remove the battery before you discard and hand in the appliance at an official collection point. Dispose of the battery at an official collection point for batteries. If you have trouble removing the battery, you can also take the appliance to a Philips service centre. The staff of this centre will remove the battery for you and will dispose of it in an environmentally safe way.

## Disposal of the battery

- 1 Take the appliance out of the charging stand and let the motor run until the battery is completely empty.
- 2 Remove both side panels from the appliance with a screwdriver (Fig. 16).
- 3 Separate both housing parts to open the appliance (Fig. 17).
- 4 Lift the power unit out of the appliance.
- 5 Bend the hooks on both sides of the power unit outwards to open it (Fig. 18).
- 6 Lift out the battery and cut the wires to separate the battery from the power unit (Fig. 19).

## Guarantee & service

If you need information or if you have a problem, please visit the Philips website at [www.philips.com](http://www.philips.com) or contact the Philips Customer Care Centre in your country (you find its phone number in the worldwide guarantee leaflet). If there is no Customer Care Centre in your country, go to your local Philips dealer or contact the Service Department of Philips Domestic Appliances and Personal Care BV.

## Uvod

Philips Bodygroom nudi sigurno, nježno, brzo i glatko brijanje svih dijelova tijela ispod linije vrata. Uz ovaj novi aparat za brijanje i trimer u jednom, koji možete puniti, jednostavno uklonite dlake s bilo kojeg dijela vlažne ili suhe kože!

## Opći opis (Sl. 1)

- A Mali češalj za podrezivanje
- B Srednji češalj za podrezivanje
- C Veliki češalj za podrezivanje
- D Glava za brijanje s mrežicom
- E Gumb za uključivanje/isključivanje
- F Traka za vješanje aparata
- G Punjač
- H Adapter
- I Mali utikač
- J Četka za čišćenje

## Važno

Prije korištenja aparata pažljivo pročitajte ovaj korisnički priručnik i spremite ga za buduće potrebe.

### Opasnost

- Pazite da se adapter za napajanje ne navlaži.

### Upozorenje

- Adapter sadrži transformator. Nikada ne zamjenjujte adapter nekim drugim jer je to opasno.
- Prije priključivanja aparata provjerite odgovara li mrežni napon naveden na aparatu naponu lokalne mreže.
- Ovaj aparat nije namijenjen osobama (uključujući djecu) sa smanjenim fizičkim ili mentalnim sposobnostima niti osobama koje nemaju dovoljno iskustva i znanja, osim ako im je osoba odgovorna za njihovu sigurnost dala dopuštenje ili ih uputila u korištenje aparata.
- Malu djecu je potrebno nadzirati kako se ne bi igrala s aparatom.

### Oprez

- Aparat koristite, puniti i odložite na temperaturi između 15°C i 35°C.
- Koristite samo adapter i punjač isporučen s aparatom.
- Ladyshave nemojte nikada uranjati u vodu niti ga ispirati pod mlazom vode.
- Ako se adapter ošteti, uvijek ga zamijenite originalnim kako biste izbjegli potencijalno opasne situacije.
- Aparat nemojte koristiti ako je mrežica za brijanje ili neki od dodataka oštećen ili slomljen jer to može dovesti do ozljede.
- Ovaj aparat namijenjen je isključivo brijanje i podrezivanje dlačica na dijelovima tijela ispod linije vrata. Nemojte ga koristiti za brijanje dlačica na licu.

### Sukladnost sa standardima

- Aparat je proizveden u skladu s međunarodnim IEC sigurnosnim normama i može se sigurno koristiti u kadi ili pod tušem (Sl. 2).
- Ovaj proizvod tvrtke Philips sukladan je svim standardima koji se tiču elektromagnetskih polja (EMF). Ako aparatom rukujete ispravno i u skladu s uputama iz ovog priručnika, prema dostupnim znanstvenim dokazima on će biti siguran za uporabu.
- Razina buke: Lc = 62 dB [A]

## Punjenje

- 1 Umetnite mali utikač u punjač (Sl. 3).
- 2 Stavite aparat u punjač (Sl. 4).

- ▶ Pazite da traka za vješanje aparata bude usmjerena prema naprijed prilikom postavljanja aparata u punjač (Sl. 5).
- ▶ 8 sati punjenja omogućuje do 50 minuta brijanja i podrezivanja.
- ▶ Kontrolna lampica na adapteru se pali, što znači da se aparat puni (Sl. 6).

## Korištenje aparata

- ▶ Kad počnete brijati osjetljiva područja, nemojte žuriti. Morate se naučiti koristiti aparat. I vašoj koži je potrebno neko vrijeme da se privikne na postupak.

Aparat možete koristiti vlažan ili suh za brijanje svih dijelova tijela ispod linije vrata. Stoga nemojte koristiti aparat za brijanje lica ili kose!

## Brijanje

- 1 Ako je neki od češljeva za podrezivanje još uvijek pričvršćen, uklonite ga nježnim pritiskanjem vanjskog zuba češlja ustranu (Sl. 7).
- 2 Jednom pritisnite gumb za uključivanje/isključivanje kako biste uključili aparat.
- 3 Postavite glavu za brijanje na kožu.

Nemojte previše pritiskati i pazite da potpuno zategnete kožu prilikom povlačenja aparata za brijanje preko nje.

- 4 Aparat uz lagani pritisak pomičite u smjeru suprotnom od rasta dlačica (Sl. 8).

Pazite da glava za brijanje uvijek bude potpuno u dodiru s kožom.

## Podrezivanje

Češljevi za podrezivanje vam omogućuju podrezivanje dlačica 3 različite veličine. Počnite s velikim češljem za podrezivanje kako biste stekli iskustvo u podrezivanju ovim aparatom.

Češalj za podrezivanje	Dužina dlačice nakon podrezivanja
Mali	3 mm
Srednji	7 mm
Veliki	do 10 mm

- 1 Pričvrstite jedan od tri češlja za podrezivanje na aparat tako da vrhovi budu okrenuti u oba smjera. (Sl. 9)
- 2 Pritisnite gumb za uključivanje/isključivanje kako biste uključili aparat.
- 3 Podrežite dlačicu pomičući aparat u smjeru suprotnom od rasta dlačice (Sl. 10).

Uvijek pazite da vrhovi češlja budu okrenuti u smjeru u kojem pomičete aparat.

## Savjeti

- ▶ Dlačice duže od 10 mm možete podrezati prve kako bi brijanje bilo jednostavnije.
- ▶ Za dobivanje optimalnih rezultata uvijek pazite da aparat bude u potpunom dodiru s kožom.
- ▶ Podrezivanje će biti jednostavnije ako su koža i dlačice suhi.
- ▶ Ako koristite aparat pod tušem ili u kadi, nanesite malo pjene za brijanje ili gela za tuširanje na kožu.

## Čišćenje i održavanje

Očistite aparat nakon svake uporabe.

- 1 Isključite aparat.
- 2 Mrežicu za brijanje povucite s aparata. (Sl. 11)

- 3 Očistite dlačice s britvicom i mrežice za brijanje. Obavezno očistite i dlačice nakupljene ispod trimera (Sl. 12).

- 4 Nakon čišćenja pričvrstite mrežicu za brijanje na aparat ("klik") (Sl. 13).

- 5 Ispirite aparat pod mlazom vode (Sl. 14).

- ▶ Dva puta godišnje podmažite mrežicu za brijanje s malo strojnog ulja.

## Zamjena dijelova

U slučaju čestog korištenja aparata, glavu za brijanje mijenjajte svake godine (broj TT2000). Oštećenu glavu za brijanje zamijenite odmah.

## Zaštita okoliša

- ▶ Aparat koji se više ne može koristiti nemojte odlagati s uobičajenim otpadom iz kućanstva, nego ga odnesite u predviđeno odlagalište na recikliranje. Time ćete pridonijeti očuvanju okoliša (Sl. 15).
- ▶ Ugrađena baterija s mogućnošću punjenja sadrži tvari štetne za okoliš. Uvijek izvadite bateriju prije odlaganja aparata u otpad i predaje na službenom mjestu za sakupljanje otpada. Bateriju predajte na službenom mjestu za odlaganje baterija. Ako imate problema prilikom vađenja baterije, možete odnijeti aparat u ovlaštenu Philips servisnu centar, gdje će izvaditi bateriju umjesto vas i odložiti je na ekološki prihvatljivom odlagalištu.

## Odlaganje baterija

- 1 Izvadite aparat iz postolja za punjenje i ostavite motor da radi sve dok se baterija potpuno ne isprazni.
- 2 Pomoću odvijača odvojite obje bočne ploče aparata (Sl. 16).
- 3 Odvojite oba dijela kućišta kako biste otvorili aparat (Sl. 17).
- 4 Izvadite jedinicu za napajanje iz aparata.
- 5 Savijte kukice s obje strane jedinice za napajanje prema vani kako biste je otvorili (Sl. 18).
- 6 Izvadite bateriju i prerežite žice kako biste odvojili bateriju od jedinice za napajanje (Sl. 19).

## Jamstvo i servis

Ako vam je potrebna informacija ili imate problem, posjetite web-stranicu [www.philips.com](http://www.philips.com) ili se obratite Philips centru za korisnike u svojoj državi (broj se nalazi u međunarodnom jamstvenom listu). Ako u vašoj državi ne postoji centar za korisnike, obratite se lokalnom prodavaču Philips proizvoda ili servisnom odjelu Philips Domestic Appliances and Personal Care BV.

**Ievads**

Philips Bodygroom piedāvā drošu, maigu, ātru un gludu skūšanu visām ķermeņa daļām zem kakla līnijas. Ar šo jauno atkārtoti uzlādējamo skuvekli un trimmeri vienā jūs varat viegli saīsināt un likvidēt ķermeņa nevēlamo apmatojumu, kur vien jūs vēlaties un kādā veidā vien vēlaties — mitru vai sausu!

**Vispārējs apraksts (Zīm. 1)**

- A Mazā griešanas ķemme
- B Vidēja griešanas ķemme
- C Lielā griešanas ķemme
- D Skūšanas galviņa ar tīkliņu
- E Ieslēgšanas/izslēgšanas poga
- F Pakaramais vads
- G Lādētājs
- H Adapteris
- I Mazā kontaktdakša
- J Tīrīšanas suka

**Svarīgi**

Pirms ierīces lietošanas uzmanīgi izlasiet šo lietošanas instrukciju un saglabājiet to, lai vajadzības gadījumā varētu ieskatīties tajā arī turpmāk.

**Briesmas**

- Pārlicinieties, lai adapteris nekļūst slapjš.

**Brīdinājums**

- Adapterā ir iekļauts strāvas pārveidotājs. Nenogrieziet adapteru, lai to nomainītu ar citu kontaktdakšu, jo tādējādi tiks izraisīta bīstama situācija.
- Pirms ierīces pievienošanas elektrotīklam pārbaudiet, vai uz tās norādītais spriegums atbilst elektrotīkla spriegumam jūsu mājā.
- Šo ierīci nevar izmantot personas (tai skaitā bērni) ar fiziskiem, maņu vai garīgiem traucējumiem vai ar nepietiekamu pieredzi un zināšanām, kamēr par viņu drošību atbildīgā persona nav īpaši viņus apmācījis izmantot šo ierīci.
- Jānodrošina, lai ar ierīci nevarētu rotaļāties mazi bērni.

**Ievērojiet**

- Lietojiet, uzlādējiet un glabājiet ierīci no 15°C līdz 35°C temperatūrā.
- Lietojiet tikai adapteri un komplektā iekļauto lādētāju.
- Nekad neiegremdējiet lādētāju ūdenī, kā arī neskalojiet to tekošā ūdenī.
- Ja elektrības adapteris ir bojāts, nomainiet to ar vienu no oriģinālām detaļām, lai izvairītos no bīstamām situācijām.
- Nelietojiet ierīci, kad skūšanās galviņas tīkliņš vai kāda no daļām ir bojāta vai salūzusi, jo tas var izraisīt traumas.
- Šī ierīce ir paredzēta tikai to ķermeņa daļu skūšanai un apgriešanai, kas atrodas zemāk par kakla joslu. Nelietojiet to, lai skūtu seju.

**Atbilstība standartiem**

- Ierīce atbilst starptautiski atzītajiem IEC drošības noteikumiem, un to var droši lietot dušā vai vannā (Zīm. 2).
- Šī Philips ierīce atbilst visiem standartiem saistībā ar elektromagnētiskiem laukiem (EMF). Ja rīkojaties atbilstoši un saskaņā ar instrukcijām šajā rokasgrāmatā, ierīce ir droši izmantojama saskaņā ar mūsdienās pieejamajiem zinātniskiem datiem.
- Trokšņa līmenis: Lc = 62 dB [A]

**Lādēšana**

- 1 Ievietojiet mazo kontaktdakšu lādētājā (Zīm. 3).

- 2 Ielieciet ierīci lādētājā (Zīm. 4).
- ▶ Ievietojot ierīci lādēšanas statīvā, pārlicinieties, ka pakaramais vads ir vērsts uz priekšu (Zīm. 5).
- ▶ Uzlādējiet ierīci 8 stundas, lai varētu skūt un griezt matiņus līdz pat 50 minūtēm.
- ▶ Lādēšanas gaismiņa uz adaptera iedegas, norādot, ka ierīce uzlādējas (Zīm. 6).

**Ierīces lietošana**

- ▶ Esiet pacietīgs, kad pirmo reizi skujat jutīgas zonas. Jums ir jāieņemās rīkoties ar ierīci. Arī jūsu ādai ir nepieciešams laiks, lai pielāgotos procedūrai.

Jūs varat izmantot ierīci, lai skūtu sausus vai slapjus matiņus uz visām jūsu ķermeņa daļām zem kakla līnijas. Tāpēc neizmantojiet šo ierīci, lai skūtu matiņus no sejas vai galvas ādas!

**Skūšanās**

- 1 Ja viena no griešanas ķemmēm vēl joprojām ir piestiprināta, noņemiet to, viegli pastumjot ārējās ķemmes zariņus uz sāniem (Zīm. 7).
- 2 Lai ieslēgtu ierīci, nospiediet ieslēgšanas/izslēgšanas pogu.
- 3 Novietojiet skūšanās galviņu uz ādas.

Pārvirzot skuvekli pār ādu, nespiediet pārāk stipri ādu, kā arī nenostiepiet to.

- 4 Virziet ierīci pretēji matiņu augšanas virzienam, viegli to piespiežot (Zīm. 8).

Pārlicinieties, ka skūšanas galviņa vienmēr ir pilnīgi ciešā saskarsmē ar ādu.

**Trimmeris**

Griešanas ķemmes ļauj jums nogriezt matus 3 dažādos garumos.

Sāciet ar lielo griešanas ķemmi, lai iemanītos rīkoties ar šo ierīci.

Griešanas ķemme	Matu garums pēc griešanas
Mazs	3mm
Vidējs	7mm
Liels	līdz pat 10mm

- 1 Uzvietojiet vienu no trim griešanas ķemmēm uz ierīces ar uzgaļiem, vēršot tos jebkurā virzienā. (Zīm. 9)
- 2 Nospiediet ieslēgšanas/izslēgšanas pogu, lai ieslēgtu ierīci.
- 3 Lai apgrieztu matus, pavērsiet ierīci pretēji matu augšanas virzienam (Zīm. 10).

Vienmēr pārlicinieties, ka ķemmes uzgaļi ir vērsti tajā virzienā, kurā jūs virzāt ierīci.

**Padomi**

- ▶ Ja mati ir garāki par 10mm, jūs varat no sākuma tos nogriezt, lai būtu vieglāk noskūt.
- ▶ Lai iegūtu optimālus rezultātus, vienmēr pārlicinieties, ka ierīce ir pilnīgi saskārusies ar ādu.
- ▶ Griešana ir vienkāršāka, ja āda un mati ir sausi.
- ▶ Ja izmantojat ierīci dušā vai vannā, uzvietojiet uz ādas nedaudz skūšanas putu vai skūšanas želejas.

**Tīrīšana un kopšana**

Pēc lietošanas vienmēr iztīriet ierīci.

- 1 Izslēdziet ierīci.
- 2 Izvelciet skūšanās galviņas sietiņu no ierīces. (Zīm. 11)
- 3 Iztīriet matus no griešanas bloka un skūšanas sietiņa. Pārlicinieties, ka jūs

iztīrījāt visus matus, kas ir sakrājušies zem trimmeriem (Zīm. 12).

- 4 Pēc tīrīšanas uzspiediet skūšanās galviņas sietiņu atpakaļ uz ierīces (atskan klikšķis) (Zīm. 13).
- 5 Izskalojiet ierīci zem tekoša krāna ūdens (Zīm. 14).
- ▶ Ieeļļojiet skūšanas sietiņu, uzpildinot šujmašīnas eļļas pilīti uz tā divas reizes gadā.

**Rezerves daļas**

Ja ierīci izmantojat ļoti bieži, nomainiet skūšanas galviņu (modeļa numurs TT2000) katru gadu. Nomainiet bojāto skūšanas galviņu nekavējoties.

**Vides aizsardzība**

- ▶ Pēc ierīces kalpošanas laika beigām, neizmetiet to kopā ar sadzīves atkritumiem, bet nododiet to oficiālā savākšanas punktā pārstrādei. Tādā veidā jūs palīdzēsiet saudzēt apkārtējo vidi (Zīm. 15).
- ▶ Iebūvētā atkārtoti uzlādējamā baterija satur vielas, kas var piesārņot vidi. Pirms baterijas izmešanas vai nodošanas oficiālā savākšanas punktā vienmēr izņemiet to. Bateriju nododiet oficiālā bateriju savākšanas punktā. Ja baterijas izņemšana sagādā grūtības, dodieties ar šo ierīci uz Philips Servisa centru, kur bateriju izņems un atbrīvosies no tā videi drošā veidā.

**Atbrīvošanās no akumulatora**

- 1 Izņemiet ierīci no lādēšanas statīva un ļaujiet motoram darboties, kamēr baterija pilnīgi iztukšojas.
- 2 Noņemiet abus ierīces sānu paneļus ar skrūvgriezi (Zīm. 16).
- 3 Lai atvērtu ierīces, atdaliet abas korpusa daļas (Zīm. 17).
- 4 Izņemiet energobloku no ierīces.
- 5 Lai atvērtu to, izlieciet āķus abās energobloka pusēs uz āru (Zīm. 18).
- 6 Izvelciet bateriju un nogrieziet vadus, lai atdalītu bateriju no energobloka (Zīm. 19).

**Garantija un apkalpošana**

Ja nepieciešama palīdzība vai informācija, lūdzu, izmantojiet Philips tīmekļa vietni [www.philips.com](http://www.philips.com) vai sazinieties ar savas valsts Philips Pakalpojumu centru (tā tālruna numurs atrodams pasaules garantijas brošūrā). Ja jūsu valstī nav Philips Pakalpojumu centra, lūdziet palīdzību Philips preču tirgotājiem vai Philips Sadzīves un personīgās higiēnas ierīču nodaļas pakalpojumu dienestam.

## Introducere

Philips Bodygroom reprezintă o modalitate sigură, comodă, rapidă și eficientă de a îndepărta părul nedorit de pe corp. Această nouă aparat de ras și de tuns vă permite să scurtați sau să îndepărtați complet părul de pe corp, utilizare ușoară și sigură.

## Descriere generală (fig. 1)

- A Pieptene pentru tundere mic
- B Pieptene pentru tundere mediu
- C Pieptene pentru tundere mare
- D Cap special cu suprafață de radere
- E Butonul Pornit/Oprit
- F Șnur
- G Încărcător
- H Adaptor
- I Conector mic
- J Perie de curățat

## Important

Citiți cu atenție acest manual de utilizare înainte de a utiliza aparatul și păstrați-l pentru consultare ulterioară.

### Pericol

- Evitați contactul adaptorului cu apa.

### Avertisment

- Adaptorul conține un transformator. Nu încercați să înlocuiți ștecherul adaptorului, întrucât acest lucru duce la situații periculoase.
- Înainte de a conecta aparatul, verificați dacă tensiunea indicată pe aparat corespunde tensiunii de alimentare locale.
- Acest aparat nu trebuie utilizat de către persoane (inclusiv copii) care au capacități fizice, mentale sau senzoriale reduse sau sunt lipsite de experiență și cunoștințe, cu excepția cazului în care sunt supravegheați sau instruiți cu privire la utilizarea aparatului de către o persoană responsabilă pentru siguranța lor.
- Copiii trebuie supravegheați pentru a nu se juca cu aparatul.

### Atenție

- Utilizați, încărcați și păstrați aparatul la o temperatură cuprinsă între 15°C și 35°C.
- Utilizați exclusiv adaptorul și încărcătorul furnizate.
- Nu introduceți niciodată încărcătorul în apă și nici nu-l clătiți sub jet de apă.
- Dacă adaptorul este deteriorat, înlocuiți-l întotdeauna cu unul original pentru a evita orice accident.
- Nu folosiți aparatul dacă suprafața de ras sau unul din accesorii este deteriorat sau rupt, deoarece v-ați putea răni.
- Aparatul este destinat exclusiv raderii și tunderii zonelor aflate mai jos de gât. Nu îl utilizați pentru a vă rade pe față.

### Conformitatea cu standardele

- Aparatul corespunde normelor de securitate internaționale IEC și poate fi folosit în cadă sau în duș (fig. 2).
- Acest aparat Philips respectă toate standardele referitoare la câmpuri electromagnetice (EMF). Dacă este manevrat corespunzător și în conformitate cu instrucțiunile din acest manual, aparatul este sigur conform dovezilor științifice disponibile în prezent.
- Nivel de zgomot: Lc = 62 dB [A]

## Încărcare

- 1 Introduceți mufa mică în încărcător (fig. 3).
- 2 Așezați aparatul în încărcător (fig. 4).

- ▶ Asigurați-vă că șnurul este orientat în față atunci când așezați aparatul în încărcător (fig. 5).
- ▶ Încărcați aparatul timp de 8 ore pentru a-l putea utiliza fără probleme timp de 50 de minute.
- ▶ Ledul de încărcare de pe adaptor se va aprinde, indicând că aparatul se încarcă (fig. 6).

## Utilizarea aparatului

- ▶ Nu vă grăbiți când începeți să radeți prima dată zone sensibile. Trebuie să vă obișnuiți cu utilizarea aparatului. De asemenea, pielea dvs. are nevoie de timp pentru a se acomoda cu procedura.

Puteți utiliza aparatul pentru a tunde sau a rade părul de pe corp. Nu utilizați acest aparat pentru a vă bărbierii pe față sau pentru a vă tunde pe cap.

## Radere

- 1 Dacă vreunul din pieptenii de tundere mai este atașat, îndepărtați-l împingând ușor în lateral dintele aflat în exterior (fig. 7).
- 2 Apăsăți butonul Pornit/Oprit pentru a porni aparatul.
- 3 Plasați aparatul pe piele.

**Nu apăsați prea tare și întindeți bine pielea atunci când mișcați aparatul.**

- 4 Deplasați aparatul sens invers creșterii părului, apăsând ușor (fig. 8).

Capul de radere trebuie să se afle în permanență în contact cu pielea.

## Dispozitiv de tundere

Pieptenii vă permit să tundeți părul la 3 lungimi diferite.

Începeți cu pieptenele cel mai mare pentru a vă obișnui cu acest aparat.

Pieptenii pentru tuns	Lungimea părului după tundere
Mic	3 mm
Mediu	7 mm
Lung	până la 10 mm

- 1 Atașați unul dintre cei trei piepteni pentru tuns. (Vârful pieptenului poate fi orientat în orice direcție.) (fig. 9)
- 2 Apăsăți butonul Pornit/Oprit pentru a porni aparatul.
- 3 Tundeți mișcând aparatul în sens invers creșterii părului (fig. 10).

Vârful pieptenului trebuie să fie îndreptat în sensul în care mișcați aparatul.

## Sugestii

- ▶ Dacă părul este mai lung de 10 mm, îl puteți tunde mai întâi, pentru a ușura raderea.
- ▶ Pentru rezultate optime, aparatul trebuie să fie în contact permanent cu pielea.
- ▶ Tunderea este mai ușoară dacă părul și pielea sunt uscate.
- ▶ Când utilizați aparatul sub duș sau în cadă, aplicați pe piele spumă de ras sau gel de duș.

## Curățare și întreținere

Curățați aparatul după fiecare utilizare.

- 1 Opriți aparatul.
- 2 Extrageți suprafața de ras din aparat. (fig. 11)
- 3 Îndepărtați firele de păr de pe blocul tăietor și de pe suprafața de radere. De asemenea,

îndepărtați firele de păr acumulate sub lame (fig. 12).

- 4 După curățare, atașați suprafața de ras înapoi în aparat ("clic") (fig. 13).
- 5 Clătiți aparatul la robinet (fig. 14).
- ▶ Lubrifiați suprafața de ras cu o picătură de ulei de mașină de cusut de două ori pe an.

## Înlocuirea

Dacă utilizați aparatul frecvent, înlocuiți capul de radere (tip TT2000) în fiecare an. Dacă este deteriorat, capul trebuie înlocuit imediat.

## Protecția mediului

- ▶ Nu aruncați aparatul împreună cu gunoierul menajer la sfârșitul duratei de funcționare, ci predați-l la un punct de colectare autorizat pentru reciclare. În acest fel, ajutați la protejerea mediului înconjurător (fig. 15).
- ▶ Bateria reîncărcabilă integrată conține substanțe care pot polua mediul. Scoateți întotdeauna bateria înainte de a scoate din uz aparatul și de a-l preda la un centru de colectare oficial. Predați bateria la un punct de colectare oficial pentru baterii. Dacă nu reușiți să scoateți bateria, puteți duce aparatul la un centru de service Philips. Personalul de la acest centru va îndepărta bateria și o va recicla în conformitate cu normele de protecție a mediului.

## Reciclarea bateriei

- 1 Scoateți aparatul din suportul de încărcare și lăsați-l să funcționeze până la golirea bateriei.
- 2 Îndepărtați ambele panouri laterale ale aparatului cu ajutorul unei șurubelnițe (fig. 16).
- 3 Separați cele două părți ale carcasei (fig. 17).
- 4 Extrageți blocul motor din aparat.
- 5 Îndoțiți spre exterior cele două cleme de pe lateralul blocului motor pentru a-l desface (fig. 18).
- 6 Ridați bateria și tăiați firele pentru a separa bateria din blocul motor (fig. 19).

## Garanție și service

Pentru informații suplimentare sau în cazul apariției altor probleme, vă rugăm să vizitați site-ul Philips [www.philips.com](http://www.philips.com) sau să contactați centrul de asistență pentru clienți Philips din țara dvs. (veți găsi numărul de telefon în broșura de garanție internațională). Dacă în țara dvs. nu există un astfel de centru, contactați furnizorul dvs. Philips sau Departamentul de Service din cadrul Philips Domestic Appliances and Personal Care.

**Uvod**

Philips Bodygroom omogoča varno, nežno, hitro in enakomerno britje vseh delov telesa izpod vratu. S tem novim brivnikom za polnjenje lahko enostavno skrajšate in odstranite dlake kjerkoli na telesu in to na mokri ali suhi koži!

**Splošni opis (Sl. 1)**

- A Majhen prirezovalni glavnik
- B Srednji prirezovalni glavnik
- C Veliki prirezovalni glavnik
- D Brivna glava z mrežico
- E Gumb za vklop/izklop
- F Vrvica za obešanje
- G Napajalnik
- H Adapter
- I Manjši vtikač
- J Krtačka za čiščenje

**Pomembno**

Pred uporabo aparata natančno preberite ta navodila za uporabo in jih shranite za poznejšo uporabo.

**Nevarnost**

- Pazite, da adapterja ne zmočite.

**Opozorilo**

- V adapter je vgrajen transformator. Odstranitev in zamenjava adapterja z drugim nista dovoljeni, saj lahko pride do nevarne situacije.
- Preden aparat priključite na električno omrežje, preverite, ali na adapterju navedena napetost ustreza napetosti lokalnega električnega omrežja.
- Aparat ni namenjen, da bi ga uporabljali otroci in osebe z zmanjšanimi fizičnimi ali psihičnimi sposobnostmi in tudi ne osebe s pomanjkljivimi izkušnjami in znanjem, razen če jih pri uporabi nadzoruje ali jim svetuje oseba, ki je odgovorna za njihovo varnost.
- Otroci naj se ne igrajo z aparatom.

**Pozor**

- Aparat uporabljajte, polnite in hranite pri temperaturi med 15 °C in 35 °C.
- Uporabljajte samo priložena adapter in polnilnik.
- Polnilnika ne potaplajte v vodo in ga ne spirajte pod tekočo vodo.
- Če je adapter poškodovan, ga lahko zamenjate le z originalnim vtikačem iste vrste, da se izognete nevarnosti.
- Aparata ne uporabljajte, če je brivna mrežica ali kateri izmed nastavkov poškodovan ali polomljen, saj se lahko poškodujete.
- Aparat je namenjen samo za britje in prirezovanje dlačic na delih telesa, ki so nižje od vratu. Ne uporabljajte ga za britje obraza.

**Skladnost s standardi**

- Aparat ustreza mednarodno sprejetim varnostnim predpisom IEC in ga lahko varno uporabljate v kadi ali pod prho (Sl. 2).
- Ta Philipsov aparat ustreza vsem standardom glede elektromagnetnih polj (EMF). Če z aparatom ravnate pravilno in v skladu z navodili v tem priročniku, je njegova uporaba glede na danes veljavne znanstvene dokaze varna.
- Raven hrupa: Lc = 62 dB [A]

**Polnjenje**

- 1 Manjši vtikač vtaknite v stojalo (Sl. 3).
- 2 Aparat postavite v polnilnik (Sl. 4).
- ▶ Pazite, da bo vrvica za obešanje pri postavitvi aparata v polnilnik obrnjena naprej (Sl. 5).
- ▶ Aparat polnite 8 ur, kar zadostuje za do 50 minut britja.

- ▶ Med polnjenjem sveti na aparatu polnilna lučka (Sl. 6).

**Uporaba aparata**

- ▶ Pri prvem britju občutljivih delov telesa si vzemite čas. S časom boste pridobili prakso, kako rokovati z aparatom. Na britje se mora privaditi tudi vaša koža.

Med britjem delov telesa izpod linije vratu ste lahko mokri ali suhi. Aparata ne uporabljajte za britje dlak po obrazu ali las na glavi!

**Britje**

- 1 Če je kateri izmed prirezovalnih glavnikov še nameščen, ga odstranite tako, da zunanji zobec glavnika nežno potisnete v stran (Sl. 7).
- 2 Za vklop aparata pritisnite gumb za vklop/izklop.
- 3 Brivno glavo postavite na kožo.

Ne pritiskajte premočno in poskrbite, da bo koža med britjem vseskozi dobro napeta.

- 4 Z rahlim pritiskanjem premikajte aparat počasi proti smeri rasti dlačic (Sl. 8).

Brivna glava naj se vedno v celoti dotika kože.

**Striženje**

Prirezovalni glavniki omogočajo britje dlačic do treh dolžin:

Za začetek uporabite veliki prirezovalni glavnik, da se navadite britja s tem aparatom.

Prirezovalni glavnik	Dolžina dlak po rezanju
Kratka	3 mm
Srednja	7 mm
Dolga	do 10 mm

- 1 Na aparat namestite enega izmed treh prirezovalnih glavnikov tako, da so konice obrnjene v poljubno smer. (Sl. 9)
- 2 Za vklop aparata pritisnite gumb za vklop/izklop.
- 3 Dlačice obrijte s premikanjem brivnika proti smeri rasti dlačic (Sl. 10).

Poskrbite, da bodo konice glavnika vedno obrnjene v smeri premikanja aparata.

**Nasveti**

- ▶ Če so dlake daljše od 10 mm, jih zaradi enostavnejšega britja najprej skrajšajte.
- ▶ Da bo učinek britja optimalen, se mora aparat vedno v celoti dotikati kože.
- ▶ Britje je lažje, če so koža in dlačice suhi.
- ▶ Če aparat uporabljate pod tušem ali v kadi, nanesite na kožo malo pene za britje ali gela za prhanje.

**Čiščenje in vzdrževanje**

Po vsaki uporabi aparat očistite.

- 1 Aparat izklopite.
- 2 Izvlecite brivno mrežico iz aparata. (Sl. 11)
- 3 S ščetko odstranite dlačice z rezilne enote in brivne mrežice. Odstranite tudi dlačice, ki so se nabrale pod rezili (Sl. 12).
- 4 Po čiščenju namestite brivno mrežico nazaj v aparat ('klik') (Sl. 13).
- 5 Sperite aparat pod tekočo vodo (Sl. 14).
- ▶ Brivno mrežico dvakrat letno namažite s kapljico olja za šivalne stroje.

**Menjava**

V primeru zelo pogoste uporabe enkrat letno zamenjajte brivno glavo (številka TT2000). Nemudoma zamenjajte poškodovano brivno glavo.

**Okolje**

- ▶ Aparata po preteku življenjske dobe ne odvrzite skupaj z običajnimi gospodinjstvi odpadki, temveč ga odložite na uradnem zbirnem mestu za recikliranje. Tako pripomorete k ohranitvi okolja (Sl. 15).
- ▶ Vgrajena baterija za ponovno polnjenje vsebuje snovi, ki lahko onesnažijo okolje. Preden aparat odvržete in oddate na uradnem zbirnem mestu, baterijo odstranite. Baterijo odložite na uradnem zbirnem mestu za baterije. Če imate z odstranitvijo baterije težave, lahko aparat odnesete na Philipsov pooblaščen servis, kjer jo bodo odstranili in odvrgli na okolju prijazen način.

**Odstranjevanje baterije**

- 1 Vzemite aparat iz polnilnega stojala in ga pustite delovati, dokler se baterija popolnoma ne izprazni.
- 2 Z izvijačem odstranite z aparata obe stranski plošči (Sl. 16).
- 3 Ločite oba dela ohišja in odprite aparat (Sl. 17).
- 4 Motorno enoto izvlecite iz aparata.
- 5 Upognite kaveljčke na obeh straneh motorne enote navzven in jo tako odprite (Sl. 18).
- 6 Izvlecite baterijo in prerežite žice, da baterijo ločite od motorne enote (Sl. 19).

**Garancija in servis**

Za informacije ali v primeru težav obiščite Philipsovo spletno stran na naslovu [www.philips.com](http://www.philips.com) oziroma se obrnite na Philipsov center za pomoč uporabnikom v vaši državi (telefonsko številko najdete v mednarodnem garancijskem listu). Če v vaši državi takšnega centra ni, se obrnite na lokalnega Philipsovega prodajalca ali Philipsov oddelek za male gospodinjstvene aparate in aparate za osebno nego.