

PHILIPS

DAB+ radio

5000 Serije

R5005

Korisnički priručnik



Registrirajte svoj proizvod i potražite podršku na
www.philips.com/support

Sadržaj

1	Važno	2
	Sigurnost	2

2	Vaš FM/DAB radio	3
	Uvod	3
	Što je u kutiji	3
	Pregled glavne jedinice	4

3	Započnite	5
	Pripremite radio antenu	5
	Priključite napajanje	5
	Uključite	5
	Podesite razinu glasnoće	5
	Prebacite u način pripravnosti	5

4	Slušajte DAB radio	6
	Pronadite DAB radio stanice	6
	Spremite DAB radio stanice	6
	Odaberite unaprijed postavljenu DAB radio stanicu	7
	Koristite izbornik u načinu DAB	7
	Prikažite DAB informacije	7

5	Slušajte FM radio	8
	Pronadite FM radio stanice	8
	Spremite FM radio stanice	8
	Odaberite unaprijed postavljenu FM radio stanicu	8
	Koristite izbornik u načinu FM	9
	Prikažite FM informacije	9

6	Slušajte FM radio	10
	Podesite tajmer alarma	10
	Podesite tajmer za mirovanje	10

7	Informacije o proizvodu	11
	Tehnički podaci	11

8	Rješavanje problema	12
----------	----------------------------	-----------

9	Obavijest	13
	Usklađenost	13

1 Važno

Sigurnost



Upozorenje

- Nikada ne uklanjajte kućište ovog radija.
- Nikada ne podmazujte nijedan dio ovog radija.
- Nikada ne postavljajte ovaj radio na drugu električnu opremu.
- Držite ovaj radio daleko od izravne sunčeve svjetlosti, otvorenog plamena ili vrućine.
- Osigurajte da uvijek imate jednostavan pristup kablu za napajanje, utikaču ili adapteru kako biste isključili radio iz napajanja

- Pročitajte i slijedite ove upute.
- Osigurajte da ima dovoljno slobodnog prostora oko proizvoda za ventilaciju.
- Sve radove na servisiranju ostavite kvalificiranom servisnom osoblju. Servisiranje je potrebno kada je radio na bilo koji način oštećen, na primjer oštećen kabel za napajanje ili utikač, prosuta tekućina ili su predmeti upali u radio, izlaganje radija kiši ili vlazi, ne radi normalno ili je ispao.
- Koristite samo dodatke/pribor koji je odredio proizvođač.
- Koristite samo pribor napajanje naveden u korisničkom priručniku.
- Odspojite ovaj proizvod tijekom oluje sa grmljavinom ili ako ga dugo ne upotrebljavate.

- Proizvod ne smije biti izložen kapanju ili prskanju.
- Ne stavljajte nikakve izvore opasnosti na proizvod (npr. predmeti napunjeni tekućinom, upaljene svijeće).
- Ako se koristi utikač izravnog adaptera kao uređaj za isključivanje, isključeni uređaj ostat će u pripravnosti.
- Ne koristite ovaj uređaj u blizini vode
- Ugradite u skladu s uputama proizvođača.
- Ne ugrađujte u blizini izvora topline, poput radijatora, registara topline, štednjaka ili drugih aparata (uključujući pojačala) koji proizvode toplinu.

2 Vaš FM/DAB radio

Čestitamo vam na kupnji i dobro došli u Philips! Da biste u potpunosti iskoristili podršku koju nudi Philips, registrirajte svoj proizvod na www.philips.com/welcome.

Uvod

Sa ovim radiom možete:

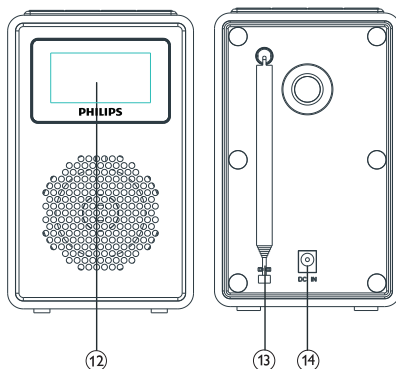
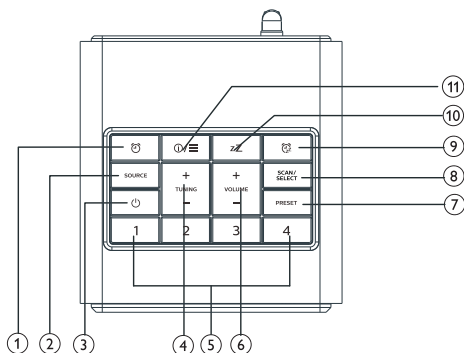
- slušajte FM i radio digitalnog audio emitiranja (DAB).
- znajte koliko je sati.
- podesite dva alarma.

Što je u kutiji

Provjerite i identificirajte sadržaj svog paketa:

- FM/DAB radio
- Adapter za napajanje
- Vodič za brzi početak
- Letak o sigurnosti i jamstvu

Pregled sata na radiju



① Alarm

- Podesite alarm.
- Uključite ili isključite tajmer alarma.

② SOURCE

- Odaberite izvor: DAB ili FM radio.

③

- Uključite radio.
- Prebacite na način pripravnosti.

④ TUNING+/-

- Pretražite do FM stanice.
- Listajte popis DAB stanica.
- Listajte FM/DAB izbornik.

⑤ Unaprijed postavljene stanice (1, 2, 3, 4)

- Spremite/izravno pristupite unaprijed postavljenim stanicama 1, 2, 3 ili 4.

⑥ VOLUME+/-

- Pritisnite za podešavanje glasnoće.

⑦ PRESET

- Spremite radio stanice.
- Prikažite i odaberite pohranjene stanice.

⑧ SCAN/SELECT

- Pritisnite za potvrdu odabira.
- Pritisnite i držite za automatsko skeniranje svih stanica u načinu rada FM pretraživanja.

⑨ ODGAĐANJE

- Odgodite alarm.

⑩ z.z. MIROVANJE

- Podesite tajmer za mirovanje.

⑪ INFO/IZBORNIK

- Pritisnite za prikaz informacija u FM/DAB načinu.
- U načinu rada pritisnite i držite za pristup gornjem izborniku.

⑫ ZASLON

- Pokaži trenutni status.

⑬ Radio antena

- Poboľšajte radio prijem.

⑭ DC IN

- Spojite na isporučeni adapter za napajanje.

3 Započnite

Uvijek slijedite upute iz ovog poglavlja po redu.

Pripremite radio antenu

Za bolji radio prijem, u potpunosti ispružite i prilagodite položaj antene.

Bilješka

- Za sprječavanje smetnji, postavite antenu što dalje od bilo kojeg drugog izvora zračenja.

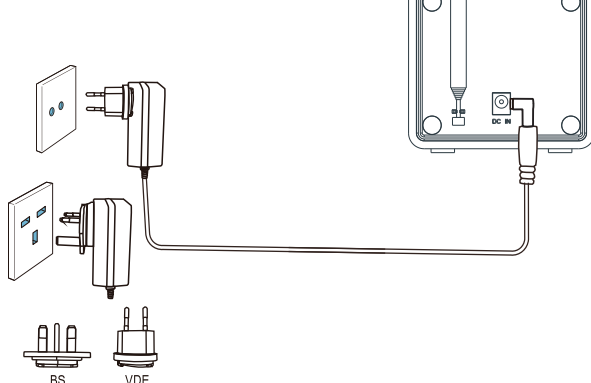
Priključite napajanje

! Opaz

- Rizik od oštećenja proizvoda! Provjerite da li napajanje odgovara naponu ispisanom na stražnjoj ili donjoj strani radija sa satom.
- Rizik od strujnog udara! Kad odspojite utikač jednosmjernje struje, uvijek izvucite utikač iz utičnice i nikada ne povlačite kabel.

1 Priključite adapter za napajanje na:

- a **DC IN** utičnica na radiju i zidna utičnica.



Uključite

- Pritisnite ϕ ,
 - ↳ Radio prelazi na posljednji odabrani izvor.

Podesite razinu glasnoće

- Pritisnite **VOLUME+/-** nekoliko puta za postavku glasnoće,

Prebacite na način pripravnosti

- Pritisnite ϕ ponovo.
 - ↳ Ploča zaslona je zatamnjena.
 - ↳ Prikazuju se vrijeme i datum (ako su podešeni).

Bilješka

- Ako sustav miruje 15 minuta, radio automatski prelazi u stanje pripravnosti.

4 Slušajte DAB radio

Pronađite DAB radio stanice

Prvi put kad odaberete DAB način rada ili ako je popis stanica prazan, radio automatski vrši potpuno skeniranje.

- Pritisnite **SOURCE** nekoliko puta za odabir **[DAB]** režima.
 - ↳ **[Scanning]** je prikazano.
 - ↳ Radio automatski skenira i pohranjuje sve DAB radio stanice, a zatim emitira prvu dostupnu stanicu.
 - ↳ Popis stanica se sprema u radiju. Sljedeći put kad uključite radio, skeniranje stanica se neće izvršiti.

Da biste pretražili stanicu s dostupnog popisa stanica:

- U DAB načinu rada pritisnite **TUNING+/-** za listanje dostupnih DAB stanica.



Savjet

- Stanice se mogu povremeno mijenjati radi ažuriranja popisa stanica, odaberite **[Full scan]** izbornik za obavljanje kompletnog skeniranja.

Spremite DAB radio stanice



Bilješka

- Možete pohraniti maksimalno 20 DAB radio stanica.

- 1 U DAB načinu rada podesite DAB radio stanicu.
- 2 Pritisnite i držite **PRESET** dvije sekunde.
 - ↳ A **Preset store** je prikazano.
- 3 Pritisnite **TUNING+/-** za odabir unaprijed postavljenog broja:
- 4 Pritisnite **SCAN/SELECT** za potvrdu.
 - ↳ **[Preset stored]** je prikazano.
 - ↳ Stanica se pohranjuje u odabrani položaj.



Bilješka

- U koraku 2, možete i pritisnuti i zadržati unaprijed postavljenu tipku 1, 2, 3 ili 4 da biste izravno spremili trenutnu stanicu u odgovarajući položaj.
- Da biste uklonili prethodno postavljenu DAB radio stanicu, spremite drugu stanicu na njeno mjesto.

Odaberite unaprijed postavljenu DAB radio stanicu

U DAB načinu rada, imate dva načina za odabir pohranjene radio stanice.

Opcija A:

- 1 Pritisnite **PRESET**.
↳ A **Preset Recall** je prikazano.
- 2 Pritisnite **TUNING+/-** za odabir unaprijed postavljenog broja.
- 3 Pritisnite **SCAN/SELECT** za potvrdu.

Opcija B:

- Izravno pritisnite numeričku tipku 1-4.

Prikažite DAB informacije

Dok slušate DAB radio, nekoliko puta pritisnite **Ⓞ/☰** za pomicanje kroz sljedeće informacije (ako su dostupne):

- ↳ Radio način rada
- ↳ Mjerač vremena mirovanja
- ↳ Segment dinamičke oznake (DLS)
- ↳ Jačina signala
- ↳ Tip programa (PTY)
- ↳ Naziv ansambla
- ↳ Frekvencija
- ↳ Stopa pogreške signala
- ↳ Brzina prijenosa i status zvuka
- ↳ Vrijeme
- ↳ Datum

Koristite izbornik u načinu DAB

- 1 U DAB načinu rada, pritisnite i držite **Ⓞ/☰** za pristup DAB izborniku.
- 2 Pritisnite **TUNING+/-** za pomicanje kroz opcije izbornika:
 - **[Full scan]**: skenirajte i pohranite sve dostupne DAB radio stanice.
 - **[Manual tune]**: ručno prilagodite određeni kanal / frekvenciju i dodajte ga popisu stanica.
 - **[DRC]**: komprimirajte dinamički raspon radio signala tako da se poveća glasnoća tihih zvukova i smanjuje glasnoća glasnih zvukova.
 - **[Prune]**: uklonite sve nevažne stanice s popisa stanica.
 - **[Clock]**: postavite vrijeme / datum, odaberite 12/24 sata i postavite sinkronizaciju vremena.
 - **[Backlight]**: prilagodite postavke pozadinskog osvjetljenja (3 opcije: Pauza / na razini / razina prigušenja)
 - **[System]**: prilagodite postavke sustava:
 - **[Language]**: podesite jezik sustava (engleski / njemački / talijanski / francuski / holandski / norveški)
 - **[Factory reset]**: resetujte jedinicu.
 - **[SW version]**: pogledajte inačicu softvera.
- 3 Da biste odabrali opciju, pritisnite tipku **SCAN/SELECT**.
- 4 Ponovite korake 2 do 3 ako je bilo koja pod-opcija dostupna u jednoj opciji.
 - vratite se na prethodni izbornik, pritisnite **Ⓞ/☰**.



Bilješka

- Ako u roku od 15 sekundi ne pritisnete nijednu tipku, izbornik se zatvara.

5 Slušajte FM radio

Pronađite FM radio stanice

- 1 Pritisnite **SOURCE** nekoliko puta za odabir [FM] režima.
- 2 Pritisnite i držite **TUNING+/-** dvije sekunde.
 - ↳ Radio će se automatski prilagoditi FM radio stanici s jakim prijemom.
- 3 Ponovite korak 2 za pretragu više radio stanica.

Da biste ručno pretražili stanice:

- U načinu FM pretraživanja pritisnite **TUNING+/-** nekoliko puta za odabir frekvencije.

Spremite FM radio stanice

Bilješka

- Možete pohraniti maksimalno 20 FM radio stanica.

- 1 U FM načinu rada podesite FM radio stanicu.
- 2 Pritisnite i držite **PRESET** dvije sekunde.
 - ↳ A **Preset store** je prikazano.
- 3 Pritisnite **TUNING+/-** za odabir unaprijed postavljenog broja.
- 4 Pritisnite **SCAN/SELECT** za potvrdu.
 - ↳ **[Preset stored]** je prikazano.
 - ↳ Stanica se pohranjuje u odabrani položaj.

Automatsko spremanje FM radio stanica

- Umjesto da ručno pohranjujete stanice, možete dozvoliti uređaju da automatski pohranjuje pronađene stanice:
Pritisnite i držite tipku **SCAN/SELECT** za automatsko skeniranje za emitiranje radio kanala, a zatim ponovno pritisnite za zaustavljanje automatskog skeniranja.

Bilješka

- U koraku 2, možete i pritisnuti i zadržati unaprijed postavljenu tipku 1, 2, 3 ili 4 da biste izravno spremili trenutnu stanicu u odgovarajući položaj.
- Da biste uklonili prethodno pohranjenu FM radio stanicu, spremite drugu stanicu na njeno mjesto.

Odaberite unaprijed postavljenu FM radio stanicu

U FM načinu rada, imate dva načina za odabir pohranjene radio stanice.




Opcija A:

- 1 Pritisnite **PRESET**.
 - ↳ A **Preset Recall** je prikazano.
- 2 Pritisnite **TUNING+/-** za odabir unaprijed postavljenog broja.
- 3 Pritisnite **SCAN/SELECT** za potvrdu.

Opcija B:

- Izravno pritisnite numeričku tipku 1-4.


Koristite izbornik u načinu FM

- 1 U FM načinu rada, pritisnite i držite  za pristup FM izborniku.
- 2 Pritisnite **TUNING+/-** za pomicanje kroz opcije izbornika:
 - **[Scan setting]**: odaberite osjetljivost skeniranja (samo jake stanice ili sve stanice)
 - **[Clock]**: postavite vrijeme / datum, odaberite 12/24 sata i postavite sinkronizaciju vremena
 - **[Backlight]**: prilagodite postavke pozadinskog osvjetljenja (3 opcije: Pauza/ na razini / razina prigušenja)
 - **[System]**: prilagodite postavke sustava:
 - **[Language]**: podesite jezik sustava (engleski / njemački / talijanski / francuski / holandski / norveški)
 - **[Factory reset]**: resetujte jedinicu.
 - **[SW version]**: pogledajte inačicu softvera.
- 3 Da biste odabrali opciju, pritisnite tipku .
- 4 Ponovite korake 2 do 3 ako je bilo koja pod-opcija dostupna u jednoj opciji.
 - Da biste se vratili na prethodni izbornik, pritisnite .

Bilješka

- Ako u roku od 15 sekundi ne pritisnete nijednu tipku, izbornik se zatvara.

Prikažite FM informacije

Dok slušate FM radio, nekoliko puta pritisnite  za pomicanje kroz sljedeće informacije (ako su dostupne):

- ↳ Radio način rada
- ↳ Mjerač vremena mirovanja
- ↳ Tekstualne poruke s radija
- ↳ Tip programa
- ↳ Naziv
- ↳ Vrijeme
- ↳ Datum

6 Druge značajke


Podesite tajmer alarma

Podesite alarm



- Možete postaviti dva alarma da zvone u različito vrijeme.

Bilješka


- Provjerite je li sat ispravno postavljen.

- U načinu mirovanja pritisnite  dvije sekunde za pristup izborniku alarma.
- Pritisnite **TUNING+/-** za odabir Alarma 1 ili Alarma 2.
- Pritisnite **SCAN/SELECT** za potvrdu.
- Ponovite korake 2 do 3 ako je dostupna podopcija (vrijeme alarma, trajanje, izvor, dani, glasnoća, uključeno/isključeno)

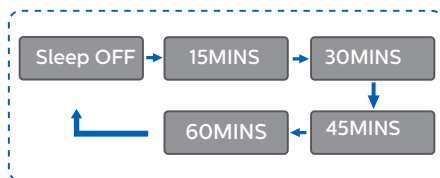
Uključite/isključite tajmer alarma

- Pritisnite  nekoliko puta za uključivanje ili isključivanje tajmera alarma.
 - ↳ Ako je aktiviran tajmer alarma, **[AL1]** ili **[AL2]** je prikazano.
- Da biste zaustavili alarm, pritisnite .
 - ↳ Alarm se ponavlja sljedeći dan.

Odgodite alarm

- Kada se alarm oglasi, pritisnite .
 - ↳ Alarm se odgađa i ponavlja devet minuta kasnije.

Podesite tajmer za mirovanje



- Izaberite **[Sleep]** izbornik.
- Pritisnite **TUNING+/-** nekoliko puta za odabir perioda tajmera mirovanja (u minutama).
 - ↳ Kada je **[Sleep OFF]** prikazano, tajmer mirovanja je deaktiviran.

7 Informacije o proizvodu

Tehnički podaci

Pojačalo

Nazivno izlazno napajanje	1W RMS
Odgovor frekvencije	95-20000 Hz, ±3 dB
Signal za omjer buke	> 65 dBA

Pretraživač

Opseg podešavanja (FM)	87,5-108 MHz
Opseg podešavanja (DAB)	174.928-239.2MHz (grupa III)

Zvučnik

Impedancija zvučnika	4 oma
Osjetljivost	86 ± 3dB/m/W

Opće informacije

Napajanje jednosmjernom strujom (adapter za napajanje)	Robna marka: PHILIPS
	Ulaz: 100-240V~, 50/60Hz Izlaz: 5,0V === 0,5A
Potrošnja napajanja	≤2,5 W
Napajanje u stanju pripravnosti	≤ 1W

Dimenzije

Glavna jedinica (Š x V x D)	95x154,5x109,5mm
-----------------------------	------------------

Težina

Glavna jedinica	0,52kg
-----------------	--------

8 Rješavanje problema



Upozorenje

- Nikada ne uklanjajte kućište ovog uređaja.

Da bi jamstvo ostalo važeće, nikad ne pokušavajte sami popraviti sustav.

Ako naidete na probleme tijekom korištenja ovog uređaja, prije zahtjeva za servisiranje provjerite sljedeće. Ako problem ostane neriješen, idite na web stranicu tvrtke Philips (www.philips.com/support). Kad kontaktirate tvrtku Philips, neka vam uređaj bude pri ruci i neka vam budu dostupni broj modela i serijski broj.

Nema napajanja

- Uvjerite se da je utičnica za izmjeničnu struju na radiju ispravno spojena.
- Provjerite ima li struje na utičnici za izmjeničnu struju.

Nema zvuka ili je loš zvuk.

- Podesite glasnoću.
- Provjerite je li zvuk na radiju isključen ili radio stanica još uvijek nije povezana.
- U potpunosti ispružite i prilagodite položaj radio antene.
- Držite radio podalje od drugih elektroničkih uređaja kako biste izbjegli radio smetnje.

Nema odgovora iz radija

- Odspojite i ponovno spojite utikač za izmjeničnu struju, zatim ponovo uključite radio.
- Provjerite je li radio u stanju pripravnosti. Ako je odgovor da, uključite radio.

Loš radio prijem

- Držite radio podalje od drugih elektroničkih uređaja kako biste izbjegli radio smetnje.
- U potpunosti ispružite i prilagodite položaj radio antene.

Alarm ne radi

- Ispravno podesite sat / alarm.

9 Obavijest

Sve promjene ili modifikacije napravljene na ovom uređaju koje nije odobrila tvrtka „MMD Hong Kong Holding Limited“ mogu poništiti ovlaštenje korisnika za upotrebu opreme.

Usklađenost



Tvrtka „TP Vision Europe B.V“ ovim izjavljuje da je ovaj proizvod u skladu s osnovnim zahtjevima i ostalim relevantnim odredbama Direktive **2014/53/EU**. Izjavu o sukladnosti možete pronaći na www.philips.com/support

Briga o okolišu

Odlaganje starog proizvoda i baterije



Vaš je proizvod dizajniran i proizveden od visokokvalitetnih materijala i komponenti koje se mogu reciklirati i ponovo upotrijebiti.



Ovaj simbol na proizvodu znači da je proizvod pokriven Europskom direktivom 2012/19/EU.



Ovaj simbol znači da proizvod sadrži baterije propisane Europskom direktivom 2013/56/EU koja se ne može odlagati s uobičajenim kućnim otpadom.

Informirajte se o lokalnom sustavu odvojenog prikupljanja električnih i elektroničkih proizvoda i baterija. Pridržavajte se lokalnih pravila i nikada ne odlažite proizvod i baterije s uobičajenim kućnim otpadom. Pravilno odlaganje starih proizvoda i baterija pomaže u sprječavanju negativnih posljedica po okoliš i zdravlje ljudi.

Uklanjanje jednokratnih baterija

Za uklanjanje baterija za jednokratnu upotrebu, pogledajte odjeljak o instalaciji baterije.

Podaci o okolišu

Sve nepotrebno pakiranje je izostavljeno. Pokušali smo olakšati odvajanje ambalaže na tri materijala: karton (kutija), polistirenska pjena (pufer) i polietilen (vrećice, zaštitna pjenasta folija) Vaš sustav se sastoji od materijala koji se mogu reciklirati i ponovo upotrijebiti ako ga rastavi specijalizirana tvrtka. Pridržavajte se lokalnih propisa koji se odnose na zbrinjavanje ambalažnog materijala, istrošenih baterija i stare opreme.

Obavijest o zaštitnim znakovima



Bluetooth® riječ i logotipi registrirani su zaštitni znaci u vlasništvu tvrtke „Bluetooth SIG, Inc.“ i svako korištenje takvih znakova tvrtke MMD Hong Kong Holding Limited je pod licencom. Ostali zaštitni znaci i trgovačka imena pripadaju njihovim vlasnicima.



Specifikacije su podložne promjenama bez prethodne najave.

Philips i grb Philips Shield su registrirani zaštitni znakovi „Koninklijke Philips N.V.“ i koriste se pod licencom. Ovaj je proizvod proizvela i prodaje se pod odgovornošću tvrtke „MMD Hong Kong Holding Limited“ ili jedne od njenih povezanih podružnica, a tvrtka „MMD Hong Kong Holding Limited“ je jamac u vezi s ovim proizvodom.

