

PHILIPS

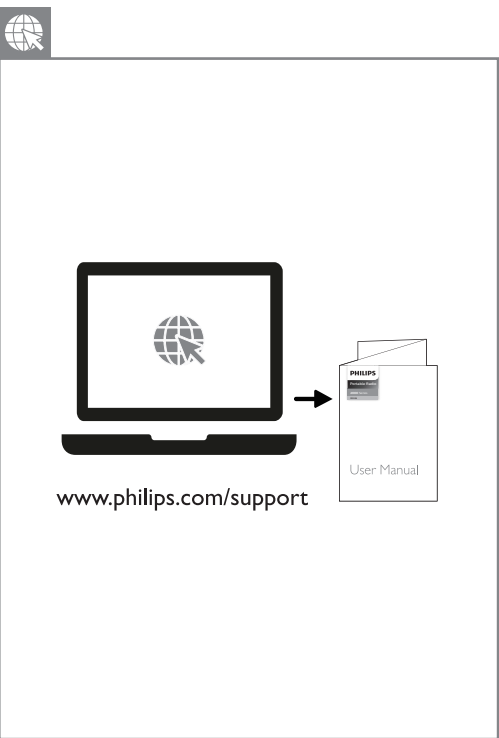
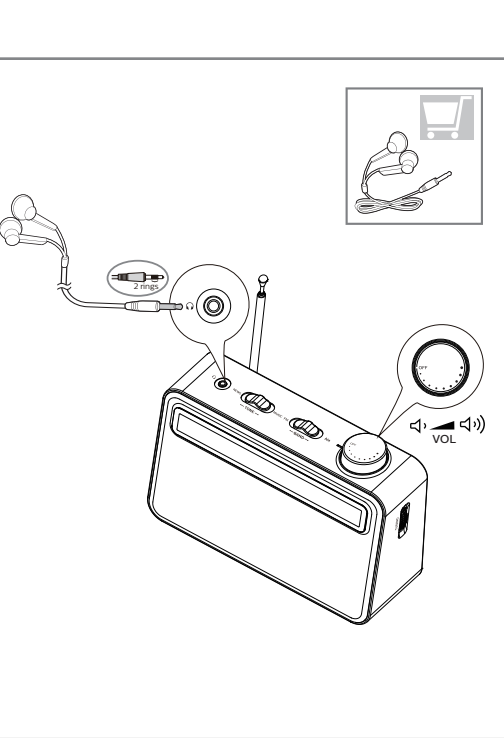
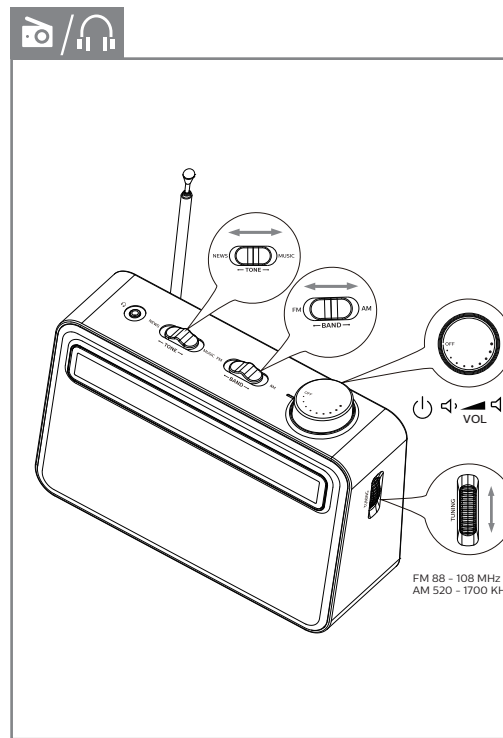
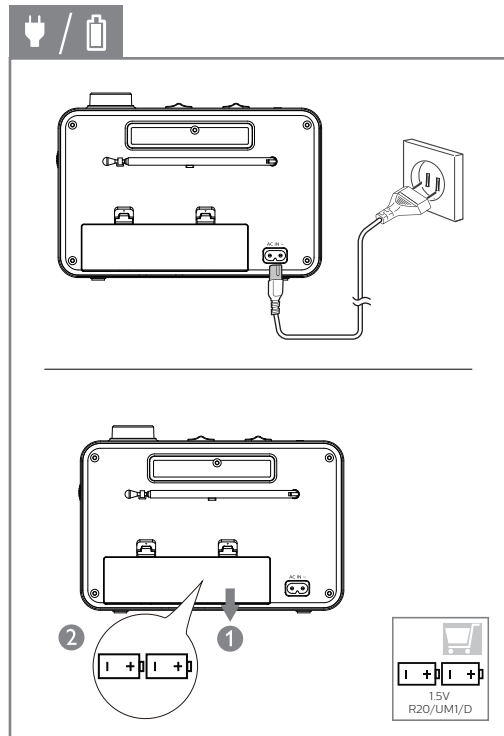
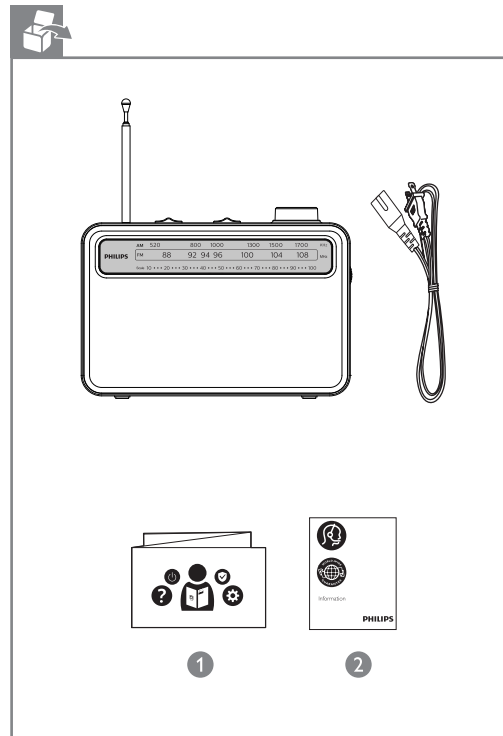
Portable Radio

2000 Series

R2506



www.philips.com/welcome



EN

Safety

- Read these instructions. Heed all warnings. Follow all instructions. Do not block any ventilation openings. Install in accordance with the manufacturer's instructions. Do not install near any heat sources such as radiators, heat registers, stoves, or other apparatus (including amplifiers) that produce heat. Protect the power cord from being walked on or pinched, particularly at plugs, convenience receptacles, and the point where they exit from the portable radio. Only use attachments/accessories specified by the manufacturer. Unplug this apparatus during lightning storms or when unused for long periods of time. Refer all servicing to qualified service personnel. Servicing is required when the apparatus has been damaged in any way, such as power-supply cord or plug is damaged, liquid has been spilled or objects damaged, liquid has been spilled or objects have fallen into the apparatus, the apparatus has been exposed to rain or moisture, does not operate normally, or has been dropped. Disposing a battery into fire or a hot oven, mechanically crushing or cutting a battery can result in an explosion. Battery usage CAUTION - To prevent battery leakage which may result in bodily injury, property damage, or damage to the portable radio: - Install all batteries correctly, + and - as marked on the unit. - Remove batteries when the unit is not used for a long time. - The battery shall not be exposed to excessive heat such as sunshine, fire or the like.

- This portable radio shall not be exposed to dripping or splashing. Do not place any sources of danger on the portable radio (e.g. liquid filled objects, lighted candles). Where the plug of the Direct Plug-in Adapter is used as the disconnect device, the disconnect device shall remain readily operable.

This product is designed and manufactured with high-quality materials and components, which can be recycled and reused.

This symbol means the product must not be discarded as household waste and should be delivered to an appropriate collection facility for recycling. Follow local rules and never dispose of the product and rechargeable batteries with normal household waste. Correct disposal of old products and rechargeable batteries helps prevent negative consequences for the environment and human health.

FCC information

NOTE: This equipment has been tested and found to comply with the limits for a Class B digital device, pursuant to Part 15 of the FCC reasonable protection against harmful interference in a residential installation. This equipment generates, uses and can radiate radio frequency energy and, if not installed and used in accordance with the instructions, may cause harmful interference to radio communications. However, there is no guarantee that interference will not occur in a particular installation. If this equipment does cause harmful interference to radio or television reception, which can be determined by turning the equipment off and on, the user is encouraged to try to correct the interference by one or more of the following measures:

- Reorient or relocate the receiving antenna. Increase the separation between the equipment and receiver. Connect the equipment into an outlet on a circuit different from that to which the receiver is connected. Consult the dealer or an experienced radio/TV technician for help.

This device complies with part 15 of the FCC Rules. Operation is subject to the following two conditions: (1) This device may not cause interference, and (2) this device must accept any interference received, including interference that may cause undesired operation.

IC-Canada : CAN ICES-003(B)/NMB-003(B)

This device contains licence-exempt transmitter(s)/receiver(s) that comply with Innovation, Science and Economic Development Canada's licence-exempt RSS(s). Operation is subject to the following two conditions: 1. This device may not cause interference. 2. This device must accept any interference, including interference that may cause undesired operation of the device.

FR

Sécurité

- Lisez ces instructions. Tenez compte de tous les avertissements. Suivez toutes les instructions. Ne bloquez aucune bouche d'aération. Exécutez l'installation conformément aux instructions du fabricant. Ne l'installez pas à proximité d'une source de chaleur telle que des radiateurs, des bouches de chaleur, des fourneaux ou d'autres appareils (y compris les amplificateurs) qui produisent de la chaleur. Évitez de marcher ou de pincer le cordon d'alimentation, surtout au niveau des fiches, des prises de courant et du point de sortie de la radio portable. Utilisez seulement des compléments/accessoires spécifiés par le fabricant. Débranchez cet appareil pendant les orages ou s'il est inutilisé pendant de longues périodes. Confiez toutes les réparations à un technicien qualifié. Une révision est nécessaire lorsque l'appareil a été endommagé d'une façon quelconque, par exemple si le cordon d'alimentation ou la prise est endommagé, si du liquide a été déversé ou si les objets sont tombés dans l'appareil, si l'appareil a été exposé à la pluie ou à l'humidité, ne fonctionne pas normalement ou est tombé. La mise d'une batterie au feu ou dans un four chaud, ou l'écrasement ou la coupure mécanique d'une batterie peut entraîner une explosion.

- ATTENTION d'utilisation de la batterie - Pour éviter toute fuite de batterie pouvant entraîner des blessures corporelles, des dommages matériels ou des dommages à la radio portable: - Installez correctement les piles en respectant + et - comme indiqué sur l'appareil. - Retirez les piles lorsque l'appareil n'est pas utilisé pendant une longue période. - La pile ne doit pas être exposée à une chaleur excessive telle que la lumière du soleil, le feu ou une source similaire. Cette radio portable ne doit pas être exposée à des gouttes ou à des éclaboussures. Ne placez aucune source de danger sur la radio portable (par exemple, des objets remplis de liquide, des bougies allumées). Si la fiche ou un adaptateur branché directement sert de dispositif de déconnexion, ils doivent rester aisément accessibles.

This product is designed and manufactured with high-quality materials and components, which can be recycled and reused.

This symbol means the product must not be discarded as household waste and should be delivered to an appropriate collection facility for recycling. Follow local rules and never dispose of the product and rechargeable batteries with normal household waste. Correct disposal of old products and rechargeable batteries helps prevent negative consequences for the environment and human health.

FCC information

NOTE: This equipment has been tested and found to comply with the limits for a Class B digital device, pursuant to Part 15 of the FCC reasonable protection against harmful interference in a residential installation. This equipment generates, uses and can radiate radio frequency energy and, if not installed and used in accordance with the instructions, may cause harmful interference to radio communications. However, there is no guarantee that interference will not occur in a particular installation. If this equipment does cause harmful interference to radio or television reception, which can be determined by turning the equipment off and on, the user is encouraged to try to correct the interference by one or more of the following measures:

Ce symbole signifie que le produit ne doit pas être jeté avec les déchets ménagers courants et doit être livré à une installation de collecte appropriée pour le recyclage. Respectez les règles locales et ne jetez jamais le produit et les piles rechargeables avec les déchets ménagers courants. Une mise au rebut correcte des produits et des piles rechargeables usagés contribue à éviter des conséquences négatives pour l'environnement et la santé humaine.

Informations de la FCC

REMARQUE: Cet équipement a été testé et déclaré conforme aux limites d'un appareil numérique de classe B, conformément à la partie 15 des règles de la FCC. Ces limites sont conçues pour fournir une protection raisonnable contre les interférences nuisibles dans une installation résidentielle. Cet équipement génère, utilise et peut émettre de l'énergie radiofréquence et, s'il n'est pas installé et utilisé conformément aux instructions, peut provoquer des interférences nuisibles aux communications radio. Cependant, il n'y a aucune garantie que des interférences ne se produiront pas dans une installation particulière. Si cet équipement provoque des interférences nuisibles à la réception de la radio ou de la télévision, ce qui peut être déterminé en éteignant et en rallumant l'équipement, l'utilisateur est encouragé à essayer de corriger l'interférence par une ou plusieurs des mesures suivantes:

- Réorientez ou déplacez l'antenne de réception. Augmentez la séparation entre l'équipement et le récepteur. Branchez l'équipement dans une prise sur un circuit différent de celui auquel le récepteur est connecté. Consultez le revendeur ou un technicien expérimenté en haut-parleurs/ téléviseurs pour obtenir de l'aide. Cet appareil est conforme à la partie 15 des règles de la FCC. L'utilisation est soumise aux deux conditions suivantes: (1) cet appareil ne doit pas provoquer d'interférences nuisibles, et (2) cet appareil doit accepter toute interférence reçue, y compris les interférences pouvant provoquer un fonctionnement indésirable.

IC-Canada : CAN ICES-003(B)/NMB-003(B)

Cet appareil contient des émetteurs/récepteurs exempts de licence qui sont conformes aux RSS « Innovation, Sciences et Développement économique » exemptés de licence au Canada. L'utilisation est soumise aux deux conditions suivantes: 1. Cet appareil ne doit pas provoquer d'interférences. 2. Cet appareil doit accepter toute interférence, y compris les interférences susceptibles de provoquer un fonctionnement indésirable de l'appareil.

ES

Seguridad

- Lea estas instrucciones. Preste atención a todas las advertencias. Siga todas las instrucciones. No bloquee ninguna abertura de ventilación. Lleve a cabo la instalación conforme a las instrucciones del fabricante. No instale el dispositivo cerca de fuentes de calor como radiadores, registros de calefacción, estufas u otros aparatos (incluidos los amplificadores) que generen calor. Proteja el cable de alimentación para que no se pise o quede atrapado, especialmente en los enchufes, receptáculos de conveniencia y en el punto en el que sale de la radio portátil. Utilice únicamente los accesorios/complementos especificados por el fabricante. Desenchufe este aparato durante las tormentas eléctricas o cuando no lo utilice durante largos periodos de tiempo. Remita todas las tareas de reparación al personal cualificado de servicio. Se requiere asistencia técnica cuando el aparato haya

sufrido daños de algún tipo, como por ejemplo que el cable de alimentación o el enchufe estén dañados, se haya derramado líquido o hayan caído objetos dentro del aparato, que el aparato haya estado expuesto a la lluvia o la humedad, no funcione con normalidad o se haya caído.

- Eliminar una batería en fuego o un horno caliente, mediante aplastamiento o corte mecánico puede provocar una explosión. PRECAUCIÓN con el uso de la batería. Para evitar fugas de la pila que puedan causar lesiones corporales, daños a la propiedad o daños a la radio portátil: - Instale todas las pilas correctamente, siguiendo las indicaciones de los polos +y - marcadas en la unidad. - Extraiga las pilas cuando no se vaya a utilizar la unidad durante un periodo largo de tiempo. - La batería no debe exponerse a un calor excesivo, como el emitido por la luz solar, el fuego o similares. Esta radio portátil no debe exponerse a goteos ni salpicaduras. No coloque sobre la radio portátil ninguna fuente de peligro (por ejemplo, objetos que contengan líquidos o velas encendidas). Si utiliza el enchufe del adaptador de conexión directa como dispositivo de desconexión, este debe permanecer siempre fácilmente accesible para usarlo.

Su producto está diseñado y ha sido fabricado con materiales y componentes de alta calidad que se pueden reciclar y volver a utilizar.

Este símbolo significa que el producto no debe desecharse como residuo doméstico y debe entregarse en una instalación de recogida adecuada para su reciclaje. Siga las normas locales y no deseché nunca el producto ni las baterías recargables con los residuos domésticos sin clasificar. La eliminación correcta de los productos antiguos y de las baterías recargables ayuda a evitar consecuencias negativas para el medio ambiente y la salud humana.

Información de la FCC

NOTA: Este equipo fue sometido a pruebas para verificar el cumplimiento con los límites para los dispositivos digitales Clase B, de acuerdo con la Sección 15 de las normas de la FCC. El objetivo de estos límites es proporcionar una protección razonable contra interferencias nocivas en una instalación residencial. Este equipo genera, utiliza y puede emitir energía de radiofrecuencia y, si no se instala y se utiliza conforme al manual de instrucciones, puede ocasionar interferencias nocivas en las comunicaciones de radio. Sin embargo, no se garantiza la ausencia de interferencia en una instalación específica. Si el equipo ocasiona interferencias nocivas en la recepción de radio o televisión, que puede comprobarse al apagar y encender el equipo, se sugieren las siguientes medidas para corregir la interferencia:

- Cambie la orientación o la ubicación de la antena de recepción. Aumente la separación entre el equipo y el receptor. Conecte el equipo y el receptor a tomacorrientes que pertenezcan a diferentes circuitos. Consulte al proveedor o a un técnico de radio y TV experimentado si necesita ayuda. Este dispositivo cumple con la Sección 15 de las normas de la FCC. El funcionamiento debe cumplir las siguientes dos condiciones: (1) Este dispositivo no puede causar interferencias nocivas, y (2) este dispositivo debe aceptar cualquier interferencia que reciba, incluidas aquellas que puedan causar un funcionamiento no deseado.

IC-Canada: CAN ICES-003(B)/NMB-003(B)

Este dispositivo contiene transmisores/receptores exentos de licencias que cumplen con RSS exentos de licencia de Innovación, Ciencia y Desarrollo Económico de Canadá. El funcionamiento debe cumplir las siguientes dos condiciones: 1. El dispositivo no puede causar interferencias. 2. Este dispositivo debe aceptar cualquier interferencia, incluidas aquellas que puedan ocasionar un funcionamiento no deseado del aparato.

2022 © MMD Hong Kong Holding Limited. All rights reserved. Specifications are subject to change without notice. Philips and the Philips Shield Emblem are registered trademarks of Koninklijke Philips N.V. and are used under license. This product has been manufactured by and is sold under the responsibility of MMD Hong Kong Holding Limited or one of its affiliates, and MMD Hong Kong Holding Limited is the warrantor in relation to this product.

