

PHILIPS

In Ear

Seriya 4000

TAPN402



Korisnički priručnik

Registrijajte svoj proizvod i potražite podršku na
www.philips.com/support

Sadržaj

1	Važne sigurnosne upute	2
	Sigurnost slušanja	2
	Opće informacije	2

2	Vaše Bluetooth slušalica koje se nose u uhu	3
	Što je u kutiji	3
	Drugi uređaji	3
	Pregled vaših Bluetooth bežičnih slušalica	4

3	Započnite	5
	Napunite bateriju	5
	Uparite slušalice s mobilnim telefonom	5

4	Koristite svoje slušalice	6
	Spojite slušalice na Bluetooth uređaj	6
	Upravljajte svojim pozivima i glazbom	6

5	Tehnički podaci	8
---	-----------------	---

6	Obavijest	9
	Izjava o sukladnosti	9
	Odlaganje starog proizvoda i baterije	9
	Uklonite integriranu bateriju	9
	Uskladenost s EMF-om	9
	Podaci o okolišu	10
	Izjava o sukladnosti	10

7	Zaštitni znaci	11
---	----------------	----

8	Često postavljana pitanja	12
---	---------------------------	----

1 Važne sigurnosne upute

Sigurnost slušanja



Opasnost

- Da biste izbjegli oštećenje sluha, ograničite vrijeme korištenja slušalice s velikom glasnoćom i postavite glasnoću na sigurnu razinu. Što je veća glasnoća, to je kraće vrijeme sigurnog slušanja.

Obavezno se pridržavajte sljedećih smjernica kada koristite slušalice.

- Slušajte pri razumnoj glasnoći, tokom razumnog vremenskog perioda.
- Pazite da kontinuirano ne pojačavate glasnoću jer se sluh prilagođava.
- Ne pojačavajte glasnoću toliko visoko da ne možete čuti što se oko vas događa.
- Trebali biste biti oprezni ili privremeno prekinuti uporabu u potencijalno opasnim situacijama.
- Prevelik zvučni pritisak u slušalicama može uzrokovati gubitak sluha.
- Korištenje slušalice s oba uha pokrivena za vrijeme vožnje nije preporučljivo i na nekim područjima tijekom vožnje može biti protuzakonito.
- Iz vaše sigurnosti izbjegavajte ometanje glazbe ili telefonskih poziva dok ste u saobraćaju ili drugim potencijalno opasnim okruženjima.

Opće informacije

Da biste izbjegli oštećenja ili kvarove:

Oprez

- Slušalice ne izlažite prekomjernoj vrućini
- Ne bacajte slušalice.
- Slušalice ne smiju biti izložene kapanju ili prskanju.
- Ne dopustite da vam slušalice budu potopljene u vodu.
- Ne koristite sredstva za čišćenje koja sadrže alkohol, amonijak, benzen ili abrazive.
- Ako je potrebno čišćenje proizvoda koristite meku krpu, po potrebi navlaženu s minimalnom količinom vode ili razrijeđenim blagim sapunom.
- Integrirana baterija ne smije biti izložena prekomjernoj vrućini, poput sunčevih zraka, požara ili slično.
- U slučaju pogrešne zamjene baterije, postoji opasnost od eksplozije. Zamijenite samo istom ili jednakom vrstom.

O radnim i skladišnim temperaturama i vlažnosti

- Radite ili čuvajte na mjestu gdje je temperatura između $-15\text{ }^{\circ}\text{C}$ ($5\text{ }^{\circ}\text{F}$) i $55\text{ }^{\circ}\text{C}$ ($131\text{ }^{\circ}\text{F}$) (do 90% relativne vlažnosti).
- Životni vijek baterije može biti kraći u uvjetima visoke ili niske temperature.

2 Vaše Bluetooth slušalica koje se nose u uhu



Audio kabel s USB utičnicom

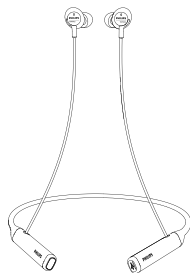


Vodič za brzi početak

Čestitamo vam na kupnji i dobro došli u Philips! Da biste u potpunosti iskoristili podršku koju nudi Philips, registrirajte svoj proizvod na www.philips.com/welcome. S ovim Philips slušalicama koje se nose u uhu možete:

- uživati u praktičnim bežičnim pozivima bez ruku;
- uživati i kontrolirati bežičnu glazbu;
- prebacivati između poziva i glazbe.

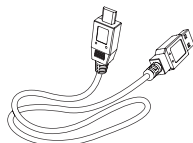
Što je u kutiji



Philips Bluetooth slušalice koje se nose u uhu
Philips TAPN402



Zamjenjive gumene navlake za slušalice x 2 para

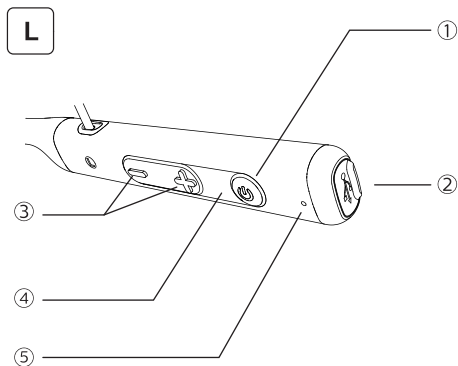



USB kabel za punjenje (samo za punjenje)

Drugi uređaji

Mobilni telefon ili uređaj (npr. prijenosno računalo, PDA, Bluetooth adapteri, MP3 plejeri itd.) koji podržavaju Bluetooth i koji su kompatibilni sa slušalicama (pogledajte „Tehnički podaci“ na stranici 8).

Pregled vaših Bluetooth bežičnih slušalica



- ①  (Uključivanje / isključivanje / uparivanje)
- ⑤ Mikro USB utor za punjenje
- ⑤ Jačina zvuka/ gumb za kontrolu traženja
- ④ LED indikator
- ⑤ Mikrofon

3 Započnite

Napunite bateriju

Bilješka

- Prije prvog korištenja slušalica, stavite slušalice u kućište za punjenje i punitite bateriju 2 sata za optimalan kapacitet i životni vijek baterije.
- Za izbjegavanje oštećenja koristite samo izvorni USB kabel za punjenje.
- Završite svoj poziv prije punjenja slušalica jer će se slušalice isključiti zbog punjenja.

Kućiče za punjenje

Priloženi USB kabel za punjenje priključite na:

- Mikro utor za USB punjenje na slušalicama i;
- Priključak za punjač/USB računala.


↳ Tijekom punjenja LED svijetli crveno i isključuje se kada su slušalice potpuno napunjene.

Savjet

- Obično potpuno punjenje traje 2 sata.

Uparite slušalice s mobilnim telefonom

Prije nego što prvi put koristite slušalice s mobilnim telefonom, uparite ih s mobilnim telefonom. Uspješno uparivanje uspostavlja jedinstvenu šifriranu vezu između slušalica i mobilnog telefona. Slušalice pohranjuju posljednjih 8 uređaja u memoriju. Ako pokušate upariti više od 8 uređaja, najraniji upareni uređaj zamjenjuje se novim.

- 1 Provjerite jesu li slušalice potpuno napunjene i isključene.
- 2 Pritisnite i zadržite  5 sekundi dok plava i crvena LED lampica ne počnu treperati naizmjenično.
 - ↳ Slušalice ostaju u načinu uparivanja 2 minute.
- 3 Provjerite je li mobilni telefon uključen i je li uključena njegova Bluetooth značajka.
- 4 Uparite slušalice sa vašim mobilnim telefonom. Za detaljne informacije pogledajte korisnički priručnik svog mobilnog telefona.

Sljedeći primjer prikazuje vam kako upariti slušalice s mobilnim telefonom.

- 1 Aktivirajte Bluetooth značajku vašeg mobilnog telefona, odaberite **Philips PN402**
- 2 Unesite lozinku slušalica "0000" (4 nule) ako se traže. Za one mobilne telefone s Bluetooth 3.0 verzijom ili više, nije potrebno upisivanje lozinke.



Philips PN402

4 Koristite svoje slušalice

Spojite slušalicu na vaš Bluetooth uređaj

- 1 Uključite svoj mobilni telefon/Bluetooth uređaj.
- 2 Pritisnite i držite tipku za uključivanje/isključivanje za uključivanje slušalica.
 - ↳ Plavi LED indikator svijetli u 3 s.
 - ↳ Slušalice se automatski ponovno povezuju s posljednjim spojenim mobilnim telefonom/Bluetooth uređajem. Ako zadnji uređaj nije dostupan, slušalice se prebacuju u način uparivanja.

Savjet

- Ako nakon uključivanja slušalica uključite mobilni telefon/Bluetooth uređaj ili aktivirate Bluetooth značajku, morate ručno ponovno povezati slušalice i mobilni telefon/Bluetooth uređaj.

Bilješka

- Ako se slušalice ne spoje s bilo kojim Bluetooth uređajem u roku od 8 minuta, automatski se isključuje, kako bi se produžio životni vijek baterije ako je ANC isključen ili u načinu praznog hoda.

Žična veza

Slušalice možete koristiti i s isporučenim audio kabelom. Pobrinite se da su slušalice uključene prije korištenja audio kabela. Spojite isporučeni audio kabel na slušalice i vanjski audio uređaj.

Savjet

- Funkcijske tipke bit će onemogućene kad se koristi način rada sa kabelom.

Upravlajte svojim pozivima i glazbom

Uključeno/Isključeno

Zadatak	Gumb	Operacija
Uključite slušalice.	Uključeno/isključeno, kontrola glazbe/poziva	Pritisnite i zadržite 3 sekunde.
Isključite slušalice.	Uključeno/isključeno, kontrola glazbe/poziva	Pritisnite i zadržite 5 sekunde. ↳ Plava LED lampica svijetli i postepeno se gasi.

Kontrola glazbe

Zadatak	Gumb	Operacija
Reproducirajte ili pauzirajte glazbu.	Uključeno/isključeno, kontrola glazbe/poziva	Pritisnite jednom.
Podesite glasnoću.	+/-	Pritisnite jednom.
Sljedeća numera.	+	Dug pritisak.
Prethodna numera.	-	Dug pritisak.

Kontrola poziva

Zadatak	Gumb	Operacija
Javi se/odloži poziv.	Uključeno/isključeno, kontrola glazbe/poziva	Pritisnite jednom.
Prebacivanje pozivatelja tijekom poziva.	Uključeno/isključeno, kontrola glazbe/poziva	Pritisnite dva puta.

Status indikatora ostalih slušalica

Status slušalica	Indikator
Slušalice su povezane na Bluetooth uređaj, dok su u stanju pripravnosti ili dok slušate glazbu.	Plavi LED indikator svijetli
Slušalice su spremne za uparivanje.	LED indikator trepće plavo i crveno naizmjenično.
Slušalice su uključene, ali nisu povezane s Bluetooth uređajem.	Plavi i crveni LED indikator treperi polako. Ako se ne može uspostaviti veza, slušalice će se isključiti u roku od 8 minuta.
Niska razina baterije.	Crveni LED indikator trepće jednom u 2 sekunde dok ne nestane
Baterija je potpuno napunjena.	Crveni LED indikator je isključen.

5 Tehnički podaci

- Vrijeme glazbe: 7 sati
Vrijeme razgovora: 7 sati
- Vrijeme stanja pripravnosti: 160 sati
Vrijeme punjenja: 2 sati
- Litij-polimerna baterija koja se može puniti (80 mAh)
- Verzija Bluetooth-a: 5,0
- Kompatibilni Bluetooth profili:
 - HSP (profil bez ruku-HFP)
 - A2DP (napredni profil distribucije zvuka)
 - AVRCP (profil daljinskog upravljanja audio i video zapisima)
- Podržani audio kodek: SBC
- Raspon frekvencija: 2,402-2,480 GHz
- Snaga odašiljača: < 10 dBm
- Radni raspon: Do 10 metara (33 stopa)
- Digitalno smanjenje odjeka i buke
- Automatsko isključivanje
- Micro-USB priključak za punjenje
- Podržava SBC
- Upozorenje o niskoj bateriji: dostupno



Bilješka

- Specifikacije su podložne promjenama bez prethodne najave.

6 Obavijest

Izjava o sukladnosti

Tvrtka „MMD Hong Kong Holding Limited“ ovim izjavljuje da je ovaj proizvod u skladu s osnovnim zahtjevima i ostalim relevantnim odredbama Direktive 2014/53/EU. Izjavu o sukladnosti možete pronaći na www.p4c.philips.com.

Odlaganje starog proizvoda i baterije



Vaš je proizvod dizajniran i proizveden od visokokvalitetnih materijala i komponenti koje se mogu reciklirati i ponovo upotrijebiti.



Ovaj simbol na proizvodu znači da je proizvod pokriven Europskom direktivom 2012/19/EU.

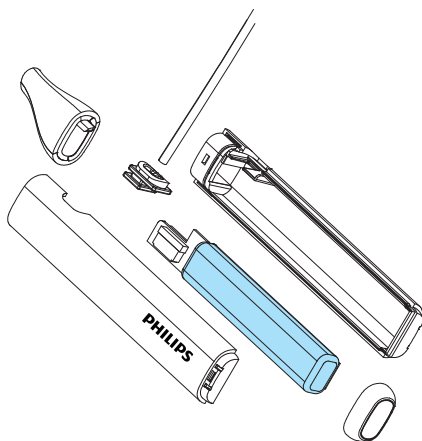


Ovaj simbol znači da proizvod sadrži ugrađenu punjivu bateriju propisanu Europskom direktivom 2013/56/EU koja se ne može odlagati s uobičajenim kućnim otpadom. Čvrsto vam savjetujemo da svoj proizvod odnesete u službeni centar za prikupljanje ili u Philips servisni centar kako biste profesionalno uklonili punjivu bateriju. Informirajte se o lokalnom sustavu odvojenog prikupljanja električnih i elektroničkih proizvoda i punjivih baterija. Pridržavajte se lokalnih pravila i nikada ne odlažite proizvod i punjive baterije s uobičajenim kućnim otpadom. Pravilno odlaganje starih proizvoda i punjivih baterija pomaže u sprječavanju negativnih posljedica po okoliš i zdravlje ljudi.

Izvadite integriranu bateriju

Ako u vašoj zemlji ne postoji sustav za prikupljanje/recikliranje elektroničkih proizvoda, možete zaštititi okoliš uklanjanjem i recikliranjem baterije prije nego što odložite slušalice.

- Prije odspajanja slušalice provjerite da li je slušalica isključena iz kućišta za punjenje prije uklanjanja baterije.



Usklađenost s EMF-om

Ovaj je proizvod usklađen sa svim primjenjivim standardima i propisima koji se odnose na izloženost elektromagnetskim poljima.

Podaci o okolišu

Sve nepotrebno pakiranje je izostavljeno. Pokušali smo olakšati odvajanje ambalaže na tri materijala: karton (kutija), polistirenska pjena (tampon) i polietilen (vrećice, zaštitna pjenasta folija.) Vaš se sustav sastoji od materijala koji se može reciklirati i ponovo upotrijebiti ako ih rastavi specijalizirana tvrtka. Pridržavajte se lokalnih propisa koji se odnose na zbrinjavanje ambalažnog materijala, istrošenih baterija i stare opreme.

Izjava o sukladnosti

Uređaj je u skladu s FCC pravilima, dio 15. Rad ovisi o sljedeća dva uvjeta:

1. **Ovaj uređaj možda neće uzrokovati štetne smetnje i**
2. **Ovaj uređaj mora prihvatiti svaku primljenu smetnju, uključujući smetnje koje mogu uzrokovati neželjeni rad.**

FCC pravilima

Ova je oprema testirana i ustanovljeno je da udovoljava ograničenjima digitalnog uređaja klase B, u skladu s dijelom 15 FCC pravila. Ta su ograničenja osmišljena kako bi pružila razumnu zaštitu od štetnih smetnji u stambenim objektima. Ova oprema generira, koristi i može zračiti radiofrekvencijsku energiju i, ako nije instalirana i korištena u skladu s uputama za uporabu, može uzrokovati štetne smetnje u radio komunikaciji. Međutim, ne postoji jamstvo da se smetnje neće dogoditi u određenoj instalaciji. Ako ova oprema može uzrokovati štetne smetnje za radio i televizijski prijem, što se može utvrditi isključivanjem i uključivanjem opreme, korisnik se ohrabruje da pokuša ukloniti smetnje jednom ili više sljedećih mjera:

- Preusmjerite ili premjestite prijemnu antenu.
- Povećajte udaljenost između opreme i prijarnika
- Spojite opremu u utičnicu na strujnom krugu različitim od onoga na koji je spojen prijarnik.
- Za pomoć se obratite prodavaču ili iskusnom radio/TV tehničaru.

FCC Izjava o izloženosti zračenju:

Ova oprema udovoljava ograničenjima izloženosti FCC zračenju postavljenim za nekontrolirano okruženje. Ovaj odašiljač ne smije biti smješten ili raditi zajedno s bilo kojom drugom antenom ili odašiljačem.

Opres: Korisnik je upozoren da bi izmjene ili modifikacije koje nije izričito odobrila osoba odgovorna za usklađenost mogle poništiti ovlaštenje korisnika za uporabu opreme.

Kanada:

Ovaj uređaj sadrži odašiljače/prijarnike oslobođene licenci koji su u skladu s inovacijama, znanošću i ekonomskim razvojem. Kanadski RSS-ovi oslobođeni licenci. Rad ovisi o sljedeća dva uvjeta: (1) ovaj uređaj ne smije uzrokovati štetne smetnje i (2) ovaj uređaj mora prihvatiti sve primljene smetnje, uključujući smetnje koje mogu prouzrokovati neželjeni rad uređaja. CAN ICES-3(B)/NMB-3(B)

IC Izjava o izloženosti zračenju:

Ova oprema udovoljava kanadskim granicama izloženosti radijaciji utvrđenim za nekontrolirano okruženje. Ovaj odašiljač ne smije biti smješten ili raditi zajedno s bilo kojom drugom antenom ili odašiljačem.

7 Zaštitni znaci

Bluetooth

Bluetooth® riječ i logotipi registrirani su zaštitni znaci u vlasništvu tvrtke „Bluetooth SIG, Inc.“ i svako korištenje takvih znakova tvrtke MMD Hong Kong Holding Limited je pod licencom. Ostali zaštitni znaci i trgovačka imena pripadaju njihovim vlasnicima.

Siri

Siri je zaštitni znak tvrtke „Apple Inc.“, registriran u SAD-u i drugim zemljama.

8 Često postavljana pitanja

Moje Bluetooth slušalice se ne uključuju.
Razina baterije je niska. Napunite slušalice.

Ne mogu upariti Bluetooth slušalice sa svojim Bluetooth uređajem.

Bluetooth je onemogućen. Omogućite Bluetooth značajku na svom Bluetooth uređaju i uključite Bluetooth uređaj, prije nego što uključite vaše slušalice.

Bluetooth uređaj ne može naći slušalice.

- Slušalice se mogu povezati s prethodno uparenim uređajem. Isključite spojeni uređaj ili ga premjestite izvan dosega.
- Uparivanje je možda resetirano ili su slušalice prethodno uparene s drugim uređajem. Ponovo uparite slušalice s Bluetooth uređajem, kako je opisano u korisničkom priručniku. (pogledajte „Uparivanje slušalica s Bluetooth uređajem prvi put“ na stranici 6).

Moje Bluetooth slušalice povezane su s Bluetooth stereo funkcijom na mobilnom telefonu ali glazba se reproducira samo na zvučniku mobilnog telefona.

Pogledajte korisnički priručnik svog mobilnog telefona. Odaberite slušanje glazbe pomoću slušalica.

Kvaliteta zvuka je loša i može se čuti pucketanje.

- Bluetooth uređaj je izvan dometa. Smanjite udaljenost između slušalica i Bluetooth uređaja ili uklonite bilo kakve prepreke između njih.
- Punite svoje slušalice.

Kvaliteta zvuka je loša kada je streaming s mobilnog telefona vrlo spor ili audio streaming uopće ne radi.

Provjerite podržava li vaš mobilni telefon (mono) HFP, ali da takode podržava A2DP i kompatibilan je sa BT4.0x (ili noviji) (pogledajte „Tehnički podaci“ na stranici 8).

Čujem, ali ne mogu kontrolirati glazbu na svom Bluetooth uređaju (npr. reprodukcija/pauza/preskakanje prema naprijed/natrag).

Provjerite podržava li Bluetooth audio izvor AVRCP (pogledajte ‘Tehnički podaci’ na stranici 8).

Glasnoća slušalica je preniska.

Neki Bluetooth uređaji ne mogu povezati glasnoću sa slušalicama pomoću funkcije za sinkronizaciju glasnoće. U tom slučaju morate prilagoditi glasnoću Bluetooth uređaja kako biste postigli odgovarajuću glasnoću.

Ne mogu spojiti slušalice na drugi uređaj, što moram napraviti?

- pobrinite se da je Bluetooth funkcija prethodno uparenog uređaja isključena.
- Ponovite proceduru uparivanja na vašem drugom uređaju (Vidi „Uparivanje slušalica s Bluetooth uređajem prvi put“ na stranici 6).

Za dodatnu podršku posjetite www.philips.com/support.



Philips i grb Philips Shield su registrirani zaštitni znakovi „Koninklijke Philips N.V.“ i koriste se pod licencom. Ovaj je proizvod proizvela i prodaje se pod odgovornošću tvrtke „MMD Hong Kong Holding Limited“ ili jedne od njenih povezanih podružnica, a tvrtka „MMD Hong Kong Holding Limited“ je jamac u vezi s ovim proizvodom.

UM_TAPN402_00_HR_V1.0

