

PHILIPS

U uho

Seriya 4000

TAPN402



Korisnički priručnik

Registrujte svoj proizvod i potražite podršku na
www.philips.com/support

Sadržaj

1	Važna sigurnosna uputstva	2
	Sigurnost sluha	2
	Opšte informacije	2

2	Vaše Bluetooth slušalice u uho	3
	Šta je u kutiji	3
	Drugi uređaji	3
	Pregled Bluetooth bežičnih slušalica	4

3	Započnite	5
	Napunite bateriju	5
	Uparite slušalice s vašim mobilnim telefonom	5

4	Koristite svoje slušalice	6
	Spojite slušalice na Bluetooth uređaj	6
	Upravljajte svojim pozivima i muzikom	6

5	Tehnički podaci	8
---	-----------------	---

6	Obavijest	9
	Izjava o sukladnosti	9
	Odlaganje starog proizvoda i baterije	9
	Uklonite integriranu bateriju	9
	Usklađenost sa EMF-om	9
	Podaci o okolišu	10
	Obavijest o usklađenosti	10

7	Robne marke	11
---	-------------	----

8	Često postavljana pitanja	12
---	---------------------------	----

1 Važna sigurnosna uputstva

Sigurnost sluha



Opasnost

- Da biste izbjegli oštećenje sluha, ograničite vrijeme korištenja slušalice na visokoj jačini zvuka i namjestite jačinu zvuka na siguran nivo. Što je veća jačina zvuka, to je kraće vrijeme sigurnog slušanja.

Obavezno poštujujte sljedeće smjernice kada koristite slušalice.

- Slušajte na razumnoj jačini zvuka tokom razumnog vremenskog perioda.
- Pazite da kontinuirano ne pojačavate jačinu zvuka jer se sluh prilagođava.
- Ne pojačavajte jačinu zvuka tako da ne možete da čujete šta se oko vas dešava.
- Trebali biste biti oprezni ili privremeno prekinuti upotrebu u potencijalno opasnim situacijama.
- Preveliki zvučni pritisak u bubincama i slušalicama može prouzrokovati gubitak sluha.
- Korištenje slušalice s oba uha pokrivena za vrijeme vožnje nije preporučljivo i može biti nezakonito u nekim područjima za vrijeme vožnje.
- Iz vaše sigurnosti izbjegavajte ometanje muzike ili telefonskih poziva dok ste u prometu ili drugim potencijalno opasnim okruženjima.

Opšte informacije

Da biste izbjegli oštećenja ili neispravnost:

Oprez

- Ne izlažite slušalice prevelikoj vrućini
- Ne bacajte slušalice.
- Slušalice ne smiju biti izložene kapanju ili prskanju.
- Nemojte dozvoliti da vaše slušalice budu potopljene u vodu.
- Ne koristite sredstva za čišćenje koja sadrže alkohol, amonijak, benzen ili abrazive.
- Ako je potrebno čišćenje proizvoda koristite mekanu krpu, po potrebi navlaženu sa minimalnom količinom vode ili razrijeđenim blagim sapunom.
- Integrisana baterija nikako ne smije biti izložena pretjeranoj toploti, kao što su sunčevi zraci, vatra ili slično.
- U slučaju da se baterija pogrešno zamijeni, postoji opasnost od eksplozije. Zamijenite samo istom ili jednakom vrstom.

O radnim i skladišnim temperaturama i vlažnosti

- Radite ili čuvajte na mjestu gdje je temperatura između -15°C (5°F) i 55°C (131°F) (do 90% relativne vlažnosti).
- Životni vijek baterije može biti kraći u uslovima visoke ili niske temperature.

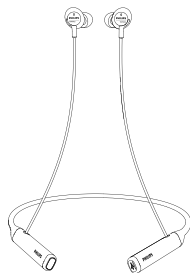
2 Vaše Bluetooth slušalice u uho

Čestitamo vam na kupovini i dobro došli u Philips! Da biste u potpunosti iskoristili podršku koju nudi Philips, registrujte svoj proizvod na www.philips.com/welcome.

Sa ovim Philips bežičnim in-ear slušalicama, možete:

- uživati u praktičnim bežičnim pozivima bez ruku;
- uživati i kontrolisati bežičnu muziku;
- prebacivati između poziva i muzike.

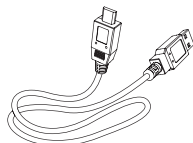
Šta je u kutiji



Philips Bluetooth slušalice u uho
Philips TAPN402



Zamjenjive bubice x 2 para



USB kabl za punjenje (samo za punjenje)



Audio kabl sa USB utikačem

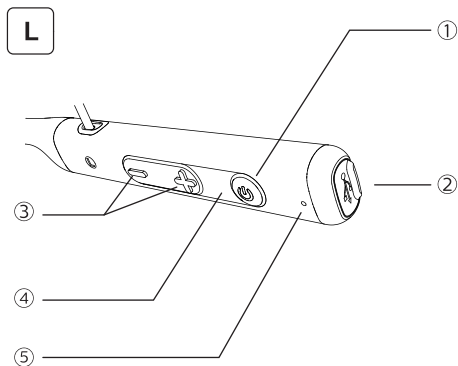



Vodič za brzi početak

Drugi uređaji

Mobilni telefon ili uređaj (npr. prijenosni računar, PDA, Bluetooth adapteri, MP3 plejeri itd.) koji podržava Bluetooth i koji je kompatibilan sa slušalicama (pogledajte „Tehnički podaci” na stranici 8).

Pregled Bluetooth bežičnih slušalica



- ①  (Uključivanje / isključivanje / uparivanje)
- ② Mikro USB utor za punjenje
- ③ Dugme za kontrolu jačine zvuka / Dugme za kontrolu pjesme
- ④ LED indikator
- ⑤ Mikrofon

3 Započnite

Napunite bateriju

Napomena

- Prije prvog korištenja slušalica, stavite slušalice u kućište za punjenje i puniti bateriju 2 sata za optimalan kapacitet i životni vijek baterije.
- Za izbjegavanje oštećenja koristite samo originalni USB kabl za punjenje.
- Završite svoj poziv prije punjenja slušalica jer će se slušalice isključiti zbog punjenja.

Kućičte za punjenje

Priloženi USB kabl za punjenje priključite na:


- Mikro utor za USB punjenje na slušalicama i;
 - Priključak za punjač/USB računala.
- ↳ Tokom punjenja LED svijetli crveno i isključuje se kada su slušalice potpuno napunjene.

Savjet

- Obično potpuno punjenje traje 2 sata.

Uparite slušalice s vašim mobilnim telefonom

Prije nego što prvi put koristite slušalice sa mobilnim telefonom, uparite ih sa mobilnim telefonom. Uspješno uparivanje uspostavlja jedinstvenu šifriranu vezu između slušalica i mobilnog telefona. Slušalice čuvaju posljednjih 8 uređaja u memoriju. Ako pokušate upariti više od 8 uređaja, najraniji upareni uređaj zamjenjuje se novim.

- 1 Provjerite jesu li slušalice potpuno napunjene i isključene.
- 2 Pritisnite i zadržite  5 sekundi dok plava i crvena LED lampica ne počnu treperati naizmjenično.
 - ↳ Slušalice ostaju u režimu uparivanja 2 minute.
- 3 Provjerite je li mobilni telefon uključen i je li uključena njegova Bluetooth funkcija.
- 4 Uparite slušalice sa svojim mobilnim telefonom. Za detaljne informacije pogledajte korisnički priručnik svog mobilnog telefona.

Sljedeći primjer prikazuje vam kako upariti slušalice sa mobilnim telefonom.

- 1 Aktivirajte Bluetooth funkciju svog mobilnog telefona, odaberite **Philips PN402**
- 2 Unesite lozinku za slušalice „0000“ (4 nule) ako bude zatraženo. Za mobilne telefone koji imaju Bluetooth verziju 3.0 ili noviju, nije potrebno unositi lozinku.



Philips PN402

4 Koristite svoje slušalice

Spojite jedinicu na Bluetooth uređaj

- 1 Uključite svoj mobilni telefon/Bluetooth uređaj.
- 2 Pritisnite i držite dugme za uključivanje/isključivanje za uključivanje slušalice.
 - ↳ Plavi LED indikator svijetli 3 s.
 - ↳ Slušalice se automatski ponovno povezuju sa posljednjim spojenim mobilnim telefonom/Bluetooth uređajem. Ako ni posljednja nije dostupna, slušalice će biti u načinu uparivanja.

Savjet

- Ako nakon uključivanja slušalice uključite mobilni telefon/Bluetooth uređaj ili aktivirate Bluetooth funkciju, morate ručno ponovno povezati slušalice i mobilni telefon/Bluetooth uređaj.

Napomena

- Ako se slušalice ne uspiju povezati s bilo kojim Bluetooth uređajem u roku od 8 minute, automatski će se isključiti kako bi se produžio životni vijek baterije kada je ANC isključen ili u režimu mirovanja.

Žična veza

Slušalice možete koristiti i sa isporučenim audio kabelom. Provjerite da li su slušalice uključene prije upotrebe audio kabela. Spojite isporučeni audio kabel na slušalice i vanjski audio uređaj.

Savjet

- Funkcijske tipke bit će onemogućene kad se koristi način rada sa kablom.

Upravlajte svojim pozivima i muzikom

Uključi / isključi

Zadatak	Dugme	Rad
Uključite slušalice.	Uključeno/ isključeno, kontrola muzike/poziva	Pritisnite i zadržite 3 sekunde.
Isključite slušalice.	Uključeno/ isključeno, kontrola muzike/poziva	Pritisnite i zadržite 5 sekunde. ↳ Plava LED lampica treperi 1 s i postepeno se gasi.

Kontrola muzike

Zadatak	Dugme	Rad
Reprodukcije ili pauzirajte muziku.	Uključeno/ isključeno, kontrola muzike/poziva	Pritisnite jednom.
Podesite glasnoću.	+/-	Pritisnite jednom.
Sljedeća numera.	+	Dug pritisak.
Prethodna numera.	-	Dug pritisak.

Kontrola poziva

Zadatak	Dugme	Rad
Javi se/ prekini poziv.	Uključeno/ isključeno, kontrola muzike/poziva	Pritisnite jednom.
Prebacivanje pozivatelja tijekom poziva.	Uključeno/ isključeno, kontrola muzike/poziva	Pritisnite dva puta.

Status indikatora ostalih slušalica

Status slušalica	Indikator
Slušalice su povezane na Bluetooth uređaj, dok su slušalice u stanju pripravnosti ili dok slušate muziku.	Plavi LED indikator svijetli
Slušalice su spremne za uparivanje.	LED indikator naizmjenično trepće plavo i crveno.
Slušalice su uključene, ali nisu povezane sa Bluetooth uređajem.	Plavi i crveni LED indikator treperi polako. Ako se ne može uspostaviti veza, slušalice će se isključiti u roku od 8 minuta.
Nizak nivo baterije.	Crveni LED indikator treperi jednom u 2 sekunde dok ne nestane.
Baterija je potpuno napunjena.	Crveni LED indikator je isključen.

5 Tehnički podaci

- Vrijeme muzike: 7 sata
Vrijeme razgovora: 7 sata
- Vrijeme stanja pripravnosti: 160 sata
Vrijeme punjenja: 2 sata
- Litij-polimerna baterija koja se može puniti (80 mAh)
- Verzija Bluetootha: 5,0
- Kompatibilni Bluetooth profili:
 - HFP (profil za korištenje bez upotrebe ruku-HFP)
 - A2DP (napredni profil distribucije zvuka)
 - AVRCP (profil daljinskog upravljanja audio i video zapisima)
- Podržani audio kodek: SBC
- Raspon frekvencija: 2,402-2,480 GHz
- Snaga odašiljača: < 10 dBm
- Radni raspon: Do 10 metara (33 stope)
- Digitalno smanjenje odjeka i buke
- Automatsko isključivanje
- Mikro-USB priključak za punjenje
- Podržava SBC
- Upozorenje o niskoj bateriji: dostupno



Napomena

- Specifikacije su podložne promjenama bez prethodne najave.

6 Obavijest

Izjava o usklađenosti

Kompanija „MMD Hong Kong Holding Limited“ ovim izjavljuje da je ovaj proizvod u skladu sa osnovnim zahtjevima i ostalim relevantnim odredbama Direktive 2014/53/EU. Izjavu o usklađenosti možete pronaći na www.p4c.philips.com.

Odlaganje starog proizvoda i baterije



Vaš je proizvod dizajniran i proizveden od visokokvalitetnih materijala i komponenti koje se mogu reciklirati i ponovo upotrijebiti.



Ovaj simbol na proizvodu znači da je proizvod pokriven Evropskom direktivom 2012/19/EU.

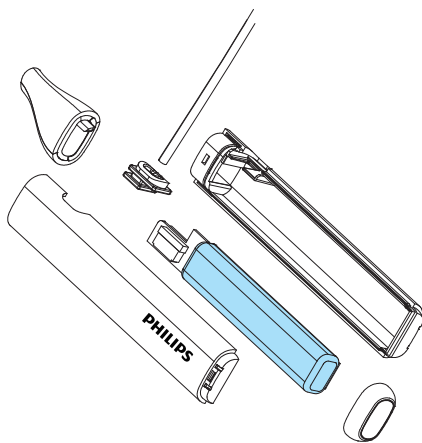


Ovaj simbol znači da proizvod sadrži ugrađenu punjivu bateriju propisanu Evropskom direktivom 2013/56/EU koja se ne može odlagati s uobičajenim kućnim otpadom. Čvrsto vam savjetujemo da svoj proizvod odnesete u službeni centar za prikupljanje ili u Philips servisni centar kako biste profesionalno uklonili punjivu bateriju. Informišite se o lokalnom sistemu odvojenog prikupljanja električnih i elektroničkih proizvoda i punjivih baterija. Pridržavajte se lokalnih pravila i nikada ne odlažite proizvod i punjive baterije sa uobičajenim kućnim otpadom. Pravilno odlaganje starih proizvoda i punjivih baterija pomaže u sprječavanju negativnih posljedica po okoliš i zdravlje ljudi.

Izvadite integrisanu bateriju

Ako u vašoj zemlji ne postoji sistem za prikupljanje/recikliranje elektroničkih proizvoda, možete zaštititi okoliš uklanjanjem i recikliranjem baterije prije nego što odložite slušalice.

- Prije uklanjanja baterije, provjerite jesu li slušalice isključene iz kućišta za punjenje.



Usklađenost sa EMF-om

Ovaj je proizvod usklađen sa svim primjenjivim standardima i propisima koji se odnose na izloženost elektromagnetskim poljima.

Podaci o okolišu

Sve nepotrebno pakiranje je izostavljeno. Pokušali smo olakšati odvajanje ambalaže na tri materijala: karton (kutija), polistirenska pjena (tampon) i polietilen (vrećice, zaštitna pjenasta folija.) Vaš se sistem sastoji od materijala koji se može reciklirati i ponovo upotrijebiti ako ih rastavi specijalizirana tvrtka. Pridržavajte se lokalnih propisa koji se odnose na zbrinjavanje ambalažnog materijala, istrošenih baterija i stare opreme.

Obavijest o usklađenosti

Uređaj je u skladu s FCC pravilima, dio 15. Rad zavisi od sljedeća dva uslova:

1. **Ovaj uređaj možda neće uzrokovati štetne smetnje i**
2. **Ovaj uređaj mora prihvatiti svaku primljenu smetnju, uključujući smetnje koje mogu uzrokovati neželjeni rad.**

FCC pravilima

Ova oprema je testirana i utvrđeno je da u skladu sa ograničenjima za klasu B digitalnih uređaja, u skladu s dijelom 15 FCC pravila. Ta su ograničenja osmišljena kako bi pružila razumnu zaštitu od štetnih smetnji u stambenim objektima. Ova oprema generiše, koristi i može zračiti radiofrekvencijsku energiju i, ako nije instalirana i korištena u skladu sa uputstvima za upotrebu, može uzrokovati štetne smetnje u radio komunikaciji. Međutim, ne postoji garancija da se smetnje neće pojaviti u određenoj instalaciji. Ako ova oprema uzrokuje štetne smetnje radio ili televizijskom prijemniku, što se može

utvrditi uključivanjem i isključivanjem opreme, korisniku se preporučuje da pokuša da ukloni smetnje od strane jedne ili više mjera u nastavku:

- Preusmjerite ili premjestite prijemnu antenu.
- Povećajte udaljenost između opreme i prijemnika
- Priključite opremu na utičnicu u strujnom kolu drugačijem od onog na koji je spojen prijemnik.
- Obratite se prodavcu ili iskusnom radio/TV tehničaru za pomoć.

FCC izjava o izloženosti zračenju:

Ova oprema udovoljava ograničenjima izloženosti FCC zračenju postavljenim za nekontrolisano okruženje. Ovaj odašiljač ne smije biti smješten ili raditi zajedno s bilo kojom drugom antenom ili odašiljačem.

Oprez: Korisnik je upozoren da bi izmjene ili modifikacije koje nije izričito odobrila osoba odgovorna za usaglašenost mogle poništiti ovlaštenje korisnika za korištenje opreme.

Kanada:

Ovaj uređaj sadrži odašiljače/prijemnike oslobođene licenci koji su u skladu sa licencnom Kanade za inovacije, nauku i ekonomski razvoj RSS(ovi). Rad zavisi od sljedeća dva uslova: (1) ovaj uređaj ne smije uzrokovati štetne smetnje i (2) ovaj uređaj mora prihvatiti sve primljene smetnje, uključujući smetnje koje mogu prouzrokovati neželjeni rad uređaja. CAN ICES-3(B)/NMB-3(B)

IC izjava o izloženosti zračenju:

Ova oprema udovoljava kanadskim granicama izloženosti radijaciji utvrđenim za nekontrolisano okruženje. Ovaj odašiljač ne smije biti smješten ili raditi zajedno s bilo kojom drugom antenom ili odašiljačem.

7 Robne marke

Bluetooth

Bluetooth® riječ i logotipi su registrovani zaštitni znaci u vlasništvu kompanije Bluetooth SIG, Inc. i svaka upotreba takvih marki od strane MMD Hong Kong Holding Limited-a je licencirana. Drugi žigovi i trgovački nazivi pripadaju odgovarajućim vlasnicima.

Siri

Siri je zaštitni znak kompanije „Apple Inc.“, registrovan u SAD-u i drugim zemljama.

8 Često postavljana pitanja

Moje Bluetooth slušalice se ne uključuju.
Nivo baterije je nizak. Napunite slušalice.

Ne mogu upariti Bluetooth slušalice sa svojim Bluetooth uređajem.

Bluetooth je onemogućen. Omogućite Bluetooth funkciju na svom Bluetooth uređaju i uključite Bluetooth uređaj prije nego što uključite slušalice.

Bluetooth uređaj ne može naći slušalice.

- Slušalice mogu biti povezane sa prethodno uparenim uređajem. Isključite spojeni uređaj ili ga premjestite izvan dosega.
- Uparivanje je možda resetovano ili su slušalice prethodno uparene sa drugim uređajem. Ponovo uparite slušalice sa Bluetooth uređajem, kako je opisano u korisničkom priručniku. (pogledajte „Uparivanje slušalica sa Bluetooth uređajem prvi put“ na stranici 6).

Moje Bluetooth slušalice povezane su sa Bluetooth stereo mobilnim telefonom, ali muzika se reprodukuje samo na zvučniku mobilnog telefona.

Pogledajte korisnički priručnik svog mobilnog telefona. Odaberite slušanje muzike putem slušalica.

Kvalitet zvuka je loš i može se čuti pucketanje.

- Bluetooth uređaj je izvan dometa. Smanjite udaljenost između slušalica i Bluetooth uređaja ili uklonite prepreke između njih.
- Napunite svoje slušalice.

Kvalitet zvuka je loš kada je strimovanje sa mobilnog telefona vrlo sporo ili audio strimovanje uopšte ne radi.

Provjerite podržava li vaš mobilni telefon (mono) HFP, ali da takode podržava A2DP i kompatibilan je sa BT4.0x (ili noviji) (pogledajte „Tehnički podaci“ na stranici 8).

Čujem, ali ne mogu kontrolisati muziku na svom Bluetooth uređaju (npr. reprodukcija/pauza/preskakanje prema naprijed/natrag).

Provjerite podržava li Bluetooth audio izvor AVRCP (pogledajte „Tehnički podaci“ na stranici 8).

Nivo jačine zvuka slušalica je prenizak.

Neki Bluetooth uređaji ne mogu povezati glasnoću sa slušalicama putem sinhronizacije glasnoće. U tom slučaju morate prilagoditi glasnoću Bluetooth uređaja kako biste postigli odgovarajuću glasnoću.

Ne mogu povezati slušalice sa drugim uređajem, šta da radim?

- provjerite je li funkcija Bluetooth prethodnog uparenog uređaja isključena.
- Ponovite postupak uparivanja na drugom uređaju (pogledajte „Uparivanje slušalica sa Bluetooth uređajem prvi put“ na stranici 6).

Za dodatnu podršku posjetite www.philips.com/support.



Philips i grb Philips Shield su registrovani zaštitni znakovi „Koninklijke Philips N.V.“ i koriste se pod licencom. Ovaj proizvod je proizvela i prodaje se pod odgovornošću kompanije „MMD Hong Kong Holding Limited“ ili jedne od njenih povezanih podružnica, a kompanija „MMD Hong Kong Holding Limited“ pruža garancije u vezi s ovim proizvodom.

