

PHILIPS

Slušalice

Serijska 3000

TAA3206



Korisnički priručnik

Registrirajte svoj proizvod i potražite podršku na
www.philips.com/support

Sadržaj

1	Važna sigurnosna uputstva	2
	Bezbjedno slušanje	2
	Opšte informacije	2

2	Vaše Bluetooth „in-ear” bubice	3
	Što je u kutiji	3
	Ostali uređaji	3
	Pregled vaših bežičnih Bluetooth slušalica	4

3	Početak rada	5
	Napunite bateriju	5
	Uparivanje slušalica s mobilnim telefonom	5

4	Korišćenje slušalica	6
	Povežite slušalice na Bluetooth uređaj	6
	Upravljajte svojim pozivima i glazbom	6

5	Tehnički podaci	8
---	-----------------	---

6	Obavijest	9
	Izjava o sukladnosti	9
	Odlaganje starog proizvoda i baterije	9
	Uklonite integriranu bateriju	9
	Sukladnost s EMF-om	9
	Podaci o okolišu	10
	Obavijest o sukladnosti	10

7	Zaštitni znaci	11
---	----------------	----

8	Često postavljana pitanja	12
---	---------------------------	----

1 Važna sigurnosna uputstva

Bezbedno slušanje



Opasnost

- Da biste izbjegli oštećenje sluha, ograničite vrijeme korištenja slušalica s velikom glasnoćom i postavite glasnoću na sigurnu razinu. Što je veća glasnoća, to je kraće vrijeme sigurnog slušanja.

Obavezno se pridržavajte sljedećih smjernica kada koristite slušalice.

- Slušajte pri razumnoj glasnoći, tijekom razumnog vremenskog perioda.
- Pazite da kontinuirano ne pojačavate glasnoću jer se sluh prilagođava.
- Ne pojačavajte glasnoću toliko visoko da ne možete čuti što se oko vas događa.
- Trebali biste biti oprezni ili privremeno prekinuti uporabu u potencijalno opasnim situacijama.
- Prevelik zvučni pritisak u slušalicama može uzrokovati gubitak sluha.
- Korištenje slušalica s oba uha pokrivena za vrijeme vožnje nije preporučljivo i na nekim područjima tijekom vožnje može biti protuzakonito.
- Iz vaše sigurnosti izbjegavajte ometanje glazbe ili telefonskih poziva dok ste u saobraćaju ili drugim potencijalno opasnim okruženjima.

Opšte informacije

Da biste izbjegli oštećenja ili kvarove:



Oprez

- Slušalice ne izlažite prekomjernoj vrućini
- Ne bacajte slušalice.
- Slušalice ne smiju biti izložene kapanju ili prskanju.
- Ne dopustite da vam slušalice budu potopljene u vodu.
- Ne koristite sredstva za čišćenje koja sadrže alkohol, amonijak, benzen ili abrazive.
- Ako je potrebno čišćenje proizvoda koristite meku krpu, po potrebi navlaženu s minimalnom količinom vode ili razrijeđenim blagim sapunom.
- Integrirana baterija ne smije biti izložena prekomjernoj vrućini, poput sunčevih zraka, požara ili slično.
- U slučaju pogrešne zamjene baterije, postoji opasnost od eksplozije. Zamijenite samo istom ili jednakom vrstom.

O radnim i skladišnim temperaturama i vlažnosti

- Čuvajte na mjestu gdje je temperatura između -20°C (-4°F) i 50°C (122°F) (do 90% relativne vlažnosti).
- Rukujte na mjestu gdje je temperatura između 0°C (32°F) i 45°C (113°F) (do 90% relativne vlažnosti).
- Životni vijek baterije može biti kraći u uvjetima visoke ili niske temperature.
- Zamjena baterije sa nepravilnom vrstom koja može oštetiti zaštitni mehanizam (na primjer, u slučaju nekih vrsta litijumskih baterija);
- Odlaganje baterije u vatru ili vruću pećicu ili mehaničko drobljenje ili rezanje baterije može rezultirati eksplozijom;
- Ostavljanje baterije u okruženju sa ekstremno visokom temperaturom može rezultirati eksplozijom ili curenjem zapaljive tečnosti ili plina;
- Izlaganje baterije ekstremno niskom tlaku vazduha može rezultirati eksplozijom ili curenjem zapaljive tečnosti ili plina.

2 Vaše Bluetooth „in-ear” bubice

Čestitamo vam na kupnji i dobro došli u Philips! Da biste u potpunosti iskoristili podršku koju nudi Philips, registrirajte svoj proizvod na www.philips.com/support.

S ovim Philips slušalicama koje se nose u uhu možete:

- uživati u praktičnim bežičnim pozivima bez ruku;
- uživati i kontrolirati bežičnu glazbu;
- prebacivati između poziva i glazbe.

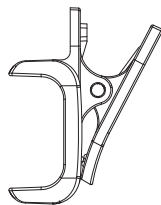
Što je u kutiji



Philips Bluetooth slušalice koje se nose u uhu, Philips TAA3206



ušne kapice, kuke za uši, ušne peraje



klipsa za majicu



Kabl za punjenje tipa C (samo za punjenje)



Vodič za brzi početak



Globalno jamstvo

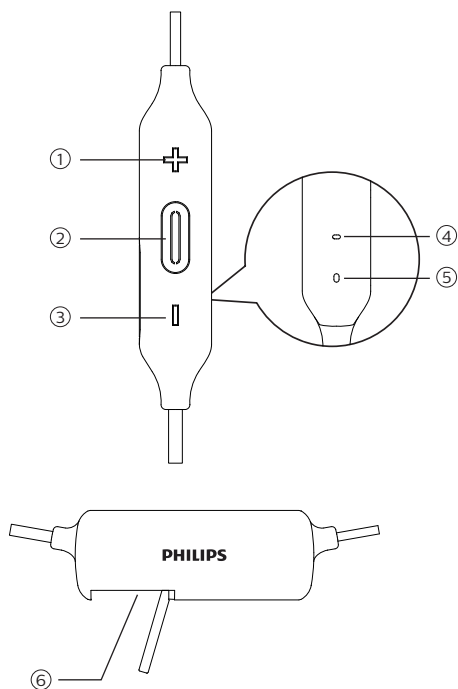



Letak o sigurnosti

Ostali uređaji

Mobilni telefon ili uređaj (npr. prienosni računar, PAD, Bluetooth adapteri, MP3 plejeri itd.) koji podržava Bluetooth i koji je kompatibilan sa slušalicama (pogledajte „Tehnički podaci” na stranici 8).

Pregled vaših bežičnih Bluetooth slušalica



- ① Glasnoća +
- ②  Gumb za napajanje
- ③ Glasnoća -
- ④ LED indikator
- ⑤ Mikrofon
- ⑥ Ulaz za punjenje tipa C

3 Početak rada

Napunite bateriju

Bilješka

- Prije prvog korištenja slušalica, stavite slušalice u kućište za punjenje i puniti bateriju 2 sata za optimalan kapacitet i životni vijek baterije.
- Za izbjegavanje oštećenja koristite samo izvorni USB kabel za punjenje.
- Završite svoj poziv prije punjenja slušalica jer će spajanje slušalica za punjenje isključiti slušalice.

Priloženi kabl za punjenje tipa C priključite na:


- Ulaz za punjenje tipa C na slušalicama i;
 - Priključak za punjač/USB računala.
- ↳ Tijekom punjenja LED lampica svijetli crveno i isključuje se kada su slušalice potpuno napunjene.

Savjet

- Obično potpuno punjenje traje 2 sata.

Uparivanje slušalica s mobilnim telefonom

Prije nego što prvi put koristite slušalice s mobilnim telefonom, uparite ih s mobilnim telefonom. Uspješno uparivanje uspostavlja jedinstvenu šifriranu vezu između slušalica i mobilnog telefona. Slušalice pohranjuju posljednjih 8 uređaja u memoriju. Ako pokušate upariti više od 8 uređaja, najraniji upareni uređaj zamjenjuje se novim.

- 1 Provjerite jesu li slušalice potpuno napunjene i isključene.
- 2 Pritisnite i zadržite  5 sekundi dok plava i bijela LED lampica ne počnu treperiti naizmjenično.
↳ Slušalice ostaju u načinu uparivanja 5 minuta.
- 3 Provjerite je li mobilni telefon uključen i je li uključena njegova Bluetooth značajka.
- 4 Uparite slušalice sa vašim mobilnim telefonom. Za detaljne informacije pogledajte korisnički priručnik svog mobilnog telefona.

Sljedeći primjer prikazuje vam kako upariti slušalice s mobilnim telefonom.

- 1 Aktivirajte Bluetooth značajku vašeg mobilnog telefona, odaberite Philips TAA3206
- 2 Ako se to od vas zatraži, unesite lozinku za slušalice „0000“ (4 nule). Za one mobilne telefone s Bluetooth 3.0 verzijom ili više, nije potrebno upisivanje lozinke.



Philips TAA3206

4 Korišćenje slušalica

Povežite slušalice na Bluetooth uređaj

- 1 Uključite svoj mobilni telefon/Bluetooth uređaj.
- 2 Pritisnite i držite tipku za uključivanje/isključivanje za uključivanje slušalica.
 - ↳ Plavi LED indikator svijetli 1 s.
 - ↳ Slušalice se automatski ponovno povezuju s posljednjim spojenim mobilnim telefonom/Bluetooth uređajem. Ako zadnji uređaj nije dostupan, slušalice se prebacuju u način uparivanja.



Savjet

- Ako nakon uključivanja slušalica uključite mobilni telefon/Bluetooth uređaj ili aktivirate Bluetooth značajku, morate ručno ponovno povezati slušalice i mobilni telefon/Bluetooth uređaj.



Bilješka

- Ako se slušalice ne spoje s bilo kojim Bluetooth uređajem u roku od 5 minuta, automatski se isključuje, kako bi se produžio životni vijek baterije.

Upravlajte svojim pozivima i glazbom

Uključeno/isključeno

Zadatak	Gumb	Operacija
Uključite slušalice.	Gumb za napajanje	Pritisnite i zadržite 2 sekunde.
Isključite slušalice.	Gumb za napajanje	Pritisnite i zadržite 4 sekunde. ↳ Plava LED lampica svijetli 1 sekundu.

Kontrola glazbe

Zadatak	Gumb	Operacija
Reproducirajte ili pauzirajte glazbu.	Gumb za napajanje	Pritisnite jednom.
Podesite glasnoću.	+/-	Pritisnite jednom.
Sljedeća numera.	+	Dug pritisak.
Prethodna numera.	-	Dug pritisak.

Kontrola poziva

Zadatak	Gumb	Operacija
Javi se/odloži poziv.	Gumb za napajanje	Pritisnite jednom.
Prebacivanje pozivatelja tijekom poziva.	Gumb za napajanje	Pritisnite dva puta.

Status indikatora ostalih slušalica

Status slušalica	Indikator
Slušalice su povezane na Bluetooth uređaj, dok su u stanju pripravnosti ili dok slušate glazbu.	Plava LED lampica treperi svakih 4 sekundi
Slušalice su spremne za uparivanje.	LED lampica trepće plavo i bijelo naizmjenično.
Slušalice su uključene, ali nisu povezane s Bluetooth uređajem.	Plava LED lampica treperi svakih 3 sekundi. Ako se ne može uspostaviti veza, slušalice će se isključiti u roku od 5 minuta.
Niska razina baterije.	Bijeli LED indikator treperi jednom u 3 sekunde dok se baterija ne isprazni.
Baterija je potpuno napunjena.	Bijela LED lampica je isključena.

5 Tehnički podaci

- Vrijeme glazbe: 10 sati
- Vrijeme razgovora: 10 sati
- Vrijeme čekanja: 55 sati
- Vrijeme punjenja: 2 sata
- Litij-polimerna baterija koja se može puniti (85 mAh)
- Verzija Bluetooth-a: 5,0
- Kompatibilni Bluetooth profili:
 - HFP (profil bez ruku-HFP)
 - A2DP (napredni profil distribucije zvuka)
 - AVRCP (profil daljinskog upravljanja audio i video zapisima)
- Podržani audio kodek: SBC
- Opseg frekvencija: 2,402-2,480 GHz
- Snaga odašiljača: < 10 dBm
- Radni raspon: Do 10 metara (33 stopa)
- Digitalno smanjenje odjeka i buke
- Automatsko isključivanje
- USB-C priključak za punjenje
- Podržava SBC
- Upozorenje o niskoj bateriji: dostupno



Bilješka

- Specifikacije su podložne promjenama bez prethodne najave.

6 Obavijest

Izjava o sukladnosti

Tvrtka MMD Hong Kong Holding Limited ovim izjavljuje da je ovaj proizvod u skladu s osnovnim zahtjevima i ostalim relevantnim odredbama Direktive 2014/53/EU. Izjavu o sukladnosti možete pronaći na www.p4c.philips.com.

Odlaganje starog proizvoda i baterije



Vaš je proizvod dizajniran i proizveden od visokokvalitetnih materijala i komponenti koje se mogu reciklirati i ponovo upotrijebiti.



Ovaj simbol na proizvodu znači da je proizvod pokriven Europskom direktivom 2012/19/EU.

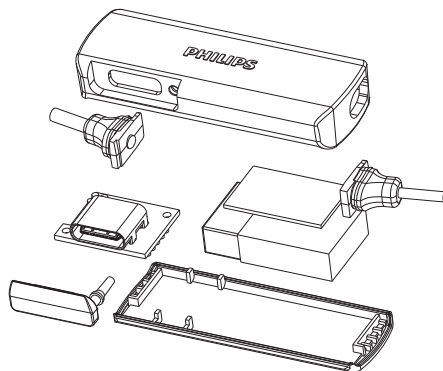


Ovaj simbol znači da proizvod sadrži ugrađenu punjivu bateriju propisanu Europskom direktivom 2013/56/EU koja se ne može odlagati s uobičajenim kućnim otpadom. Čvrsto vam savjetujemo da svoj proizvod odnesete u službeni centar za prikupljanje ili u Philips servisni centar kako biste profesionalno uklonili punjivu bateriju. Informirajte se o lokalnom sustavu odvojenog prikupljanja električnih i elektroničkih proizvoda i punjivih baterija. Pridržavajte se lokalnih pravila i nikada ne odlažite proizvod i punjive baterije s uobičajenim kućnim otpadom. Pravilno odlaganje starih proizvoda i punjivih baterija pomaže u sprječavanju negativnih posljedica po okoliš i zdravlje ljudi.

Uklonite integriranu bateriju

Ako u vašoj zemlji ne postoji sustav za prikupljanje/recikliranje elektroničkih proizvoda, možete zaštititi okoliš uklanjanjem i recikliranjem baterije prije nego što odložite slušalice.

- Provjerite jesu li slušalice odspojene od kućišta za punjenje prije uklanjanja baterije.



Sukladnost s EMF-om

Ovaj je proizvod uskladen sa svim primjenjivim standardima i propisima koji se odnose na izloženost elektromagnetskim poljima.

Podaci o okolišu

Sve nepotrebno pakiranje je izostavljeno. Pokušali smo olakšati razdvajanje ambalaže na tri materijala: karton (kutija), polistirenska pjena (tampon) i polietilen (vrećice, zaštitni pjenasti lim).

Vaš se sustav sastoji od materijala koji se može reciklirati i ponovo upotrijebiti ako ih rastavi specijalizirana tvrtka. Pridržavajte se lokalnih propisa koji se odnose na zbrinjavanje ambalažnog materijala, istrošenih baterija i stare opreme.

Obavijest o sukladnosti

Uređaj je u skladu s FCC pravilima, dio 15. Rad ovisi o sljedeća dva uvjeta:

1. Ovaj uređaj možda neće uzrokovati štetne smetnje i
2. Ovaj uređaj mora prihvatiti svaku primljenu smetnju, uključujući smetnje koje mogu uzrokovati neželjeni rad.

FCC pravilima

Ova je oprema testirana i ustanovljeno je da udovoljava ograničenjima digitalnog uređaja klase B, u skladu s dijelom 15 FCC pravila. Ta su ograničenja osmišljena kako bi pružila razumnu zaštitu od štetnih smetnji u stambenim objektima. Ova oprema generira, koristi i može zračiti radiofrekvencijsku energiju i, ako nije instalirana i korištena u skladu s uputama za uporabu, može uzrokovati štetne smetnje u radio komunikaciji. Međutim, ne postoji jamstvo da se smetnje neće dogoditi u određenoj instalaciji. Ako ova oprema može uzrokovati štetne smetnje za radio i televizijski prijem, što se može utvrditi

isključivanjem i uključivanjem opreme, korisnik se ohrabruje da pokuša ukloniti smetnje jednom ili više sljedećih mjera:

- Preusmjerite ili premjestite prijamnu antenu.
- Povećajte udaljenost između opreme i prijarnika
- Spojite opremu u utičnicu na strujnom krugu različitom od onoga na koji je spojen prijarnik.
- Za pomoć se obratite prodavaču ili iskusnom radio/TV tehničaru.

FCC Izjava o izloženosti zračenju:

Ova oprema udovoljava ograničenjima izloženosti FCC zračenju postavljenim za nekontrolirano okruženje.

Ovaj odašiljač ne smije biti smješten ili raditi zajedno s bilo kojom drugom antenom ili odašiljačem.

Oppez: Korisnik je upozoren da bi izmjene ili modifikacije koje nije izričito odobrila osoba odgovorna za usklađenost mogle poništiti ovlaštenje korisnika za uporabu opreme.

Kanada:

Ovaj uređaj sadrži odašiljače / prijarnike oslobodene licenci koji su u skladu s inovacijama, znanošću i ekonomskim razvojem. Kanadski RSS-ovi oslobodeni licenci. Rad ovisi o sljedeća dva uvjeta: (1) ovaj uređaj ne smije uzrokovati štetne smetnje i (2) ovaj uređaj mora prihvatiti sve primljene smetnje, uključujući smetnje koje mogu prouzrokovati neželjeni rad uređaja. CAN ICES-3(B)/NMB-3(B)

IC Izjava o izloženosti zračenju:

Ova oprema udovoljava kanadskim granicama izloženosti radijaciji utvrđenim za nekontrolirano okruženje. Ovaj odašiljač ne smije biti smješten ili raditi zajedno s bilo kojom drugom antenom ili odašiljačem.

7 Zaštitni znaci

Bluetooth

Bluetooth® riječ i logotipi registrirani su zaštitni znaci u vlasništvu tvrtke „Bluetooth SIG, Inc.” i svako korištenje takvih znakova tvrtke MMD Hong Kong Holding Limited je pod licencom. Ostali zaštitni znaci i trgovačka imena pripadaju njihovim vlasnicima.

Siri

Siri je zaštitni znak tvrtke Apple Inc., registriran u SAD-u i drugim zemljama.

8 Često postavljana pitanja

Moje Bluetooth slušalice se ne uključuju.

Razina baterije je niska. Napunite slušalice.

Ne mogu upariti Bluetooth slušalice sa svojim Bluetooth uređajem.

Bluetooth je onemogućen. Omogućite Bluetooth značajku na svom Bluetooth uređaju i uključite Bluetooth uređaj prije nego što uključite slušalice.

Bluetooth uređaj ne može naći slušalice.

- Slušalice se mogu povezati s prethodno uparenim uređajem. Isključite spojeni uređaj ili ga premjestite izvan dosega.
- Uparivanje je možda resetirano ili su slušalice prethodno uparene s drugim uređajem. Ponovo uparite slušalice sa Bluetooth uređajem, kako je opisano u korisničkom priručniku. (pogledajte „Uparivanje slušalica s Bluetooth uređajem prvi put“ na stranici 6).

Moje Bluetooth slušalice povezane su s Bluetooth stereo mobilnim telefonom, ali glazba se reproducira samo na zvučniku mobilnog telefona.

Pogledajte korisnički priručnik svog mobilnog telefona. Odaberite slušanje glazbe pomoću slušalica.

Kvaliteta zvuka je loša i može se čuti pucketanje.

- Bluetooth uređaj je izvan dometa. Smanjite udaljenost između slušalica i Bluetooth uređaja ili uklonite bilo kakve prepreke između njih.
- Napunite svoje slušalice.

Kvaliteta zvuka je loša kada je streaming s mobilnog telefona vrlo spor ili audio streaming uopće ne radi.

Provjerite podržava li vaš mobilni telefon (mono) HFP, ali da također podržava A2DP i kompatibilan je sa BT4.0x (ili noviji) (pogledajte „Tehnički podaci“ na stranici 8).

Čujem, ali ne mogu kontrolirati glazbu na svom Bluetooth uređaju (npr. reprodukcija/pauza/preskakanje prema naprijed/natrag).

Provjerite podržava li Bluetooth audio izvor AVRCP (pogledajte „Tehnički podaci“ na stranici 8).

Nivo jačine zvuka slušalica je prenizak.

Neki Bluetooth uređaji ne mogu povezati glasnoću sa slušalicama putem sinkronizacije glasnoće. U tom slučaju morate prilagoditi glasnoću Bluetooth uređaja kako biste postigli odgovarajuću glasnoću.

Ne mogu povezati slušalice sa drugim uređajem, šta da radim?

- provjerite je li funkcija Bluetooth prethodnog uparenog uređaja isključena.
- Ponovite postupak uparivanja na drugom uređaju (pogledajte „Uparivanje slušalica sa Bluetooth uređajem prvi put“ na stranici 6).

Za dodatnu podršku posjetite www.philips.com/support.



Philips i grb Philips Shield su registrirani zaštitni znaci Koninklijke Philips N.V. i koriste se pod licencom. Ovaj je proizvod proizvela i prodaje se pod odgovornošću tvrtke MMD Hong Kong Holding Limited ili jedne od njenih povezanih podružnica, a tvrtka MMD Hong Kong Holding Limited je jamac u vezi s ovim proizvodom.

UM_TAA3206_00_HR_V1.0

