

# PHILIPS

## Kopfhörer

3000er Serie

TAA3206



# Bedienungsanleitung

Registrieren Sie Ihr Produkt und erhalten Sie Support unter  
[www.philips.com/support](http://www.philips.com/support)

# Inhalt

---

|          |                                     |          |
|----------|-------------------------------------|----------|
| <b>1</b> | <b>Wichtige Sicherheitshinweise</b> | <b>2</b> |
|          | Gehörschutz                         | 2        |
|          | Allgemeine Informationen            | 2        |

---

|          |  |          |
|----------|--|----------|
| <b>2</b> | <b>Bluetooth In-Ear-Ohrhörer</b>                     | <b>3</b> |
|          | Verpackungsinhalt                                    | 3        |
|          | Andere Geräte  | 3        |
|          | Übersicht über den kabellosen<br>Bluetooth-Kopfhörer | 4        |

---

|          |   |          |
|----------|---|----------|
| <b>3</b> | <b>Erste Schritte</b>                             | <b>5</b> |
|          | Aufladen des Akkus                                | 5        |
|          | Kopplung des Kopfhörers<br>mit einem Mobiltelefon | 5        |

---

|          |  |          |
|----------|--|----------|
| <b>4</b> | <b>Verwendung des Kopfhörers</b>                       | <b>6</b> |
|          | Verbindung des Kopfhörers<br>mit einem Bluetooth-Gerät | 6        |
|          | Verwaltung von Anrufen<br>und Musik                    | 6        |

---

|          |                         |          |
|----------|-------------------------|----------|
| <b>5</b> | <b>Technische Daten</b> | <b>8</b> |
|----------|-------------------------|----------|

---

|          |  |          |
|----------|--|----------|
| <b>6</b> | <b>Hinweis</b>                                   | <b>9</b> |
|          | Konformitätserklärung                            | 9        |
|          | Entsorgung des alten<br>Produkts und alter Akkus | 9        |
|          | Entfernen des integrierten Akkus                 | 9        |
|          | Einhaltung von EMV-Richtlinie                    | 9        |
|          | Informationen zum<br>Umweltschutz                | 10       |
|          | Hinweis auf die Einhaltung<br>der Vorschriften   | 10       |

---

|          |                      |           |
|----------|----------------------|-----------|
| <b>7</b> | <b>Markenzeichen</b> | <b>11</b> |
|----------|----------------------|-----------|

---

|          |                                |           |
|----------|--------------------------------|-----------|
| <b>8</b> | <b>Häufig gestellte Fragen</b> | <b>12</b> |
|----------|--------------------------------|-----------|

# 1 Wichtige Sicherheitshinweise

## Gehörschutz



### Gefahr

- Begrenzen Sie die Nutzungsdauer des Kopfhörers bei hoher Lautstärke und stellen Sie die Lautstärke auf einen sicheren Wert ein, um Hörschäden zu vermeiden. Je höher die Lautstärke, desto kürzer ist die sichere Hörzeit.

Beachten Sie bei der Verwendung Ihrer Ohrhörer die folgenden Hinweise.

- Hören Sie mit angemessener Lautstärke über einen angemessenen Zeitraum.
- Achten Sie darauf, dass Sie die Lautstärke nicht kontinuierlich nach oben regeln, wenn sich Ihr Gehör anpasst.
- Erhöhen Sie die Lautstärke nicht so stark, dass Sie nicht hören können, was um Sie herum vorgeht.
- In potenziell gefährlichen Situationen sollten Sie vorsichtig sein oder das Headset vorübergehend ausschalten.
- Übermäßiger Schalldruck durch Ohr- und Kopfhörer kann zu einem Gehörverlust führen.
- Die Verwendung von Ohrhörern in beiden Ohren während der Fahrt wird nicht empfohlen und kann in einigen Regionen während der Fahrt gesetzlich nicht zulässig sein.
- Zu Ihrer Sicherheit vermeiden Sie Ablenkungen durch Musik oder Telefonate im Straßenverkehr oder in anderen potenziell gefährlichen Umgebungen.

## Allgemeine Informationen

Zur Vermeidung von Schäden oder Fehlfunktionen:



### Achtung

- Setzen Sie das Headset keiner übermäßigen Hitze aus.
- Lassen Sie Ihr Headset nicht fallen.
- Das Headset darf keinen Tropfen oder Spritzern ausgesetzt werden.
- Lassen Sie Ihr Headset nicht in Wasser eintauchen.
- Verwenden Sie keine Reinigungsmittel, die Alkohol, Ammoniak, Benzol oder Scheuermittel enthalten.
- Wenn eine Reinigung erforderlich ist, verwenden Sie zur Reinigung des Produkts ein weiches Tuch, das gegebenenfalls mit einem Minimum an Wasser oder verdünnter milder Seife befeuchtet ist.
- Der integrierte Akku darf keiner übermäßigen Hitze wie Sonne, Feuer oder dergleichen ausgesetzt werden.
- Durch unsachgemäßen Akkuwechsel besteht Explosionsgefahr. Die Batterie nur durch den gleichen oder gleichwertigen Typ ersetzen.

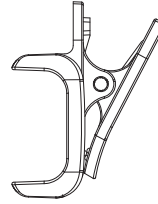
Details über Betriebs- und Lagertemperaturen sowie Umgebungsfeuchtigkeit

- An einem Ort lagern, an dem die Temperatur zwischen  $-20\text{ °C}$  ( $-4\text{ °F}$ ) und  $50\text{ °C}$  ( $122\text{ °F}$ ) (bis zu 90 % relative Luftfeuchtigkeit) liegt.
- An einem Ort betreiben, an dem die Temperatur zwischen  $0\text{ °C}$  ( $32\text{ °F}$ ) und  $45\text{ °C}$  ( $113\text{ °F}$ ) (bis zu 90 % relative Luftfeuchtigkeit) liegt.
- Die Akkulaufzeit kann bei hohen oder niedrigen Temperaturen kürzer sein.
- Batterie nicht durch einen falschen Typ ersetzen, der eine Sicherung umgehen kann (z. B. einige Lithium-Batterietypen).
- Die Entsorgung eines Akkus im Feuer oder in einen heißen Ofen, oder das mechanische Zerkleinern oder Zerschneiden eines Akkus kann zu einer Explosion führen.
- Wenn eine Batterie einer Umgebung mit extrem hoher Temperatur ausgesetzt ist, kann dies zu einer Explosion oder zum Auslaufen von brennbaren Flüssigkeiten oder Gasen führen.
- Wenn eine Batterie einer Umgebung mit extrem niedrigem Luftdruck ausgesetzt wird, kann dies zu einer Explosion oder zum Auslaufen von brennbaren Flüssigkeiten oder Gasen führen.

# 2 Bluetooth In-Ear-Ohrhörer

Herzlichen Glückwunsch zu Ihrem Kauf und willkommen bei Philips! Für die Nutzung des vollständigen Supports, den Philips anbietet, registrieren Sie Ihr Produkt unter [www.philips.com/support](http://www.philips.com/support). Mit diesem In-Ear-Headset von Philips ist Folgendes möglich:

- Genießen Sie komfortable kabellose Freisprechverbindungen.
- Hören und steuern Sie Musik kabellos.
- Wechseln Sie zwischen Anrufen und Musik.



Klammer für Befestigung an Kleidung



USB-C-Ladekabel (nur zum Laden)



Kurzanleitung



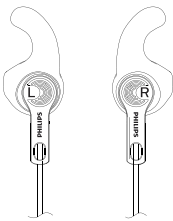
Weltweite Garantie



Sicherheitsbroschüre

---

## Verpackungsinhalt



Philips Bluetooth In-Ear-Headset  
Philips TAA3206



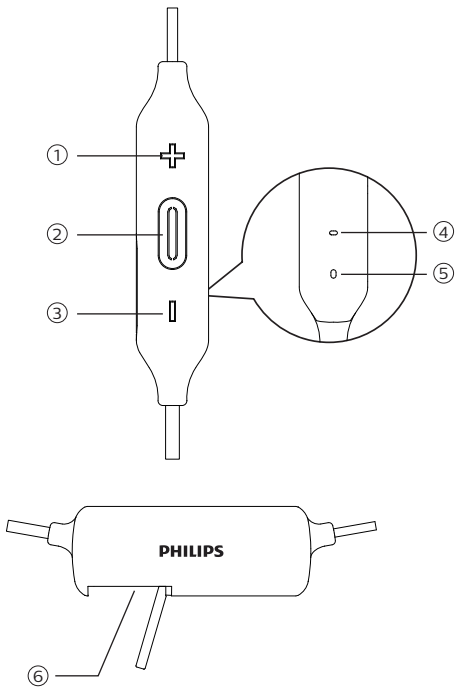
Ohrstöpsel, Ohrhaken, Ohrfinnen


---

## Andere Geräte

Ein Mobiltelefon oder Gerät (z. B. Notebook, Tablet, Bluetooth-Adapter, MP3-Player usw.), das Bluetooth unterstützt und mit dem Kopfhörer kompatibel ist (siehe „Technische Daten“ auf Seite 8).

# Übersicht über den kabellosen Bluetooth-Kopfhörer



- ① Lautstärke +
- ②  Ein/Aus-Taste
- ③ Lautstärke -
- ④ LED-Anzeige
- ⑤ Mikrofon
- ⑥ USB-Typ-C-Ladebuchse

# 3 Erste Schritte

## Aufladen des Akkus

### Hinweis

- Laden Sie den Akku für 2 Stunden auf, bevor Sie Ihren Kopfhörer zum ersten Mal benutzen, um eine optimale Akkukapazität und -lebensdauer zu erreichen.
- Verwenden Sie nur das originale USB-Ladekabel, um Schäden zu vermeiden.
- Beenden Sie einen Anruf, bevor Sie den Kopfhörer aufladen, da der Kopfhörer durch das Anschließen zum Aufladen ausschaltet wird.

Schließen Sie das mitgelieferte USB-C-Ladekabel an:


- Die USB-C-Ladebuchse am Kopfhörer und
  - am Ladegerät/USB-Anschluss eines Computers.
- ↳ Die LED leuchtet während des Ladevorgangs weiß und erlischt, wenn das Headset vollständig aufgeladen ist.

### Tipp

- Normalerweise dauert eine volle Ladung 2 Stunden.

## Kopplung des Kopfhörers mit einem Mobiltelefon

Koppeln Sie ihn mit dem Mobiltelefon, bevor Sie das Headset zum ersten Mal mit Ihrem Mobiltelefon verwenden. Eine erfolgreiche Kopplung stellt eine eindeutige verschlüsselte Verbindung zwischen Headset und Mobiltelefon her. Das Headset speichert die letzten 8 Geräte im Speicher. Wenn Sie versuchen, mehr als 8 Geräte zu koppeln, wird das am frühesten gekoppelte Gerät durch das neue ersetzt.

- 1 Vergewissern Sie sich, dass das Headset vollständig aufgeladen und ausgeschaltet ist.
- 2 Halten Sie  für 5 Sekunden gedrückt, bis die blaue und weiße LED abwechselnd blinken.
  - ↳ Das Headset bleibt 5 Minuten lang im Kopplungsmodus.
- 3 Stellen Sie sicher, dass das Mobiltelefon eingeschaltet und die Bluetooth-Funktion aktiviert ist.
- 4 Koppeln Sie das Headset mit dem Mobiltelefon. Detaillierte Informationen finden Sie im Benutzerhandbuch Ihres Mobiltelefons.

Das folgende Beispiel zeigt Ihnen, wie Sie das Headset mit Ihrem Mobiltelefon koppeln.

- 1 Aktivieren Sie die Bluetooth-Funktion Ihres Mobiltelefons und wählen Sie „Philips TAA3206“.
- 2 Geben Sie das Kopfhörer-Passwort „0000“ (4 Nullen) ein, wenn Sie dazu aufgefordert werden. Für Mobiltelefone mit Bluetooth 3.0 oder höher ist es nicht erforderlich, ein Passwort einzugeben.



**Philips TAA3206**

# 4 Verwendung des Kopfhörers

## Verbindung des Kopfhörers mit einem Bluetooth-Gerät

- 1 Schalten Sie Ihr Mobiltelefon/Bluetooth-Gerät ein.
- 2 Halten Sie die Ein-/Aus-Taste gedrückt, um das Headset einzuschalten.
  - ↳ Die blaue LED leuchtet 1 Sek.
  - ↳ Das Headset wird automatisch wieder mit dem zuletzt verbundenen Mobiltelefon/Bluetooth-Gerät verbunden. Wenn das zuletzt verbundene Gerät nicht verfügbar ist, wechselt das Headset in den Kopplungsmodus.

### Tipp

- Wenn Sie das Mobiltelefon/Bluetooth-Gerät einschalten oder die Bluetooth-Funktion nach dem Einschalten des Headsets aktivieren, müssen Sie das Headset und das Mobiltelefon/Bluetooth-Gerät wieder manuell verbinden.

### Hinweis

- Wenn sich das Headset innerhalb von 5 Minuten nicht mit einem Bluetooth-Gerät in Reichweite verbinden kann, schaltet es sich automatisch aus, um die Akkulaufzeit zu verlängern.

## Verwaltung von Anrufen und Musik

### Ein/Aus

| Aufgabe                   | Taste             | Funktions-  |
|---------------------------|-------------------|---|
| Schaltet das Headset ein. | Ein/<br>Aus-Taste | 2 Sekunden lang gedrückt halten.  |
| Schaltet das Headset aus. | Ein/<br>Aus-Taste | 4 Sekunden lang gedrückt halten.<br>↳ Die blaue LED leuchtet 1 Sekunde. |

### Musiksteuerung

| Aufgabe                                 | Taste             | Funktions-      |
|---|-------------------|-----------------|
| Musik wird wiedergegeben oder pausiert. | Ein/<br>Aus-Taste | Einmal drücken. |
| Lautstärke anpassen.                    | +/-               | Einmal drücken. |
| Nächster Titel.                         | +                 | Lang drücken.   |
| Vorheriger Titel.                       | -                 | Lang drücken.   |

### Anrufsteuerung

| Aufgabe                                    | Taste             | Funktions-       |
|--|-------------------|------------------|
| Anruf annehmen/<br>auflegen.               | Ein/<br>Aus-Taste | Einmal drücken.  |
| Wechselt den Anrufer während eines Anrufs. | Ein/<br>Aus-Taste | Zweimal drücken. |

## Andere Headset-Statusanzeigen

| Headset-Status  | LED-Anzeige  |
|---|--|
| Das Headset ist mit einem Bluetooth-Gerät verbunden, während sich das Headset im Standby-Modus befindet oder während Sie Musik hören. | Die blaue LED blinkt alle 4 Sekunden.  |
| Das Headset ist bereit für die Kopplung.  | Die LED blinkt abwechselnd blau und weiß.  |
| Das Headset ist eingeschaltet, aber nicht mit einem Bluetooth-Gerät verbunden.  | Die blaue LED blinkt alle 3 Sekunden. Wenn keine Verbindung hergestellt werden kann, schaltet sich das Headset innerhalb von 5 Minuten von selbst aus. |
| Niedriger Akkustand.  | Die weiße LED blinkt alle 3 Sekunden einmal, bis der Akku leer ist.  |
| Der Akku ist vollständig geladen.   | Die weiße LED ist aus.   |



# 5 Technische Daten

- Musikwiedergabezeit: 10 Stunden
- Gesprächszeit: 10 Stunden
- Standby-Zeit: 55 Stunden
- Ladezeit: 2 Stunden
- Wiederaufladbarer Lithium-Polymer-Akku (85 mAh)
- Bluetooth-Version: 5.0
- Kompatible Bluetooth-Profile:
  - HFP (Freisprech-Profil - HFP)
  - A2DP (Advanced Audio Distribution Profile)
  - AVRCP (Audio Video Remote Control Profile)
- Unterstützter Audio-Codec: SBC
- Frequenzbereich: 2,402-2,480 GHz
- Senderleistung: < 10 dBm
- Reichweite: bis zu 10 Meter
- Digitale Echo- und Rauschunterdrückung
- Automatische Abschaltung
- USB-C-Port zum Aufladen
- Unterstützt SBC
- Warnung bei niedrigem Akkustand: verfügbar



## Hinweis

- Änderungen der technischen Daten sind ohne Vorankündigung vorbehalten.

# 6 Hinweis

## Konformitätserklärung

Hiermit erklärt MMD Hong Kong Holding Limited, dass dieses Produkt den grundlegenden Anforderungen und anderen relevanten Bestimmungen der Richtlinie 2014/53/EU entspricht. Die Konformitätserklärung finden Sie unter [www.p4c.philips.com](http://www.p4c.philips.com).

## Entsorgung des alten Produkts und alter Batterien



Ihr Produkt wird mit hochwertigen Materialien und Komponenten gefertigt, die recycelt und wiederverwendet werden können.



Dieses Symbol auf einem Produkt bedeutet, dass das Produkt unter die europäische Richtlinie 2012/19/EU fällt.

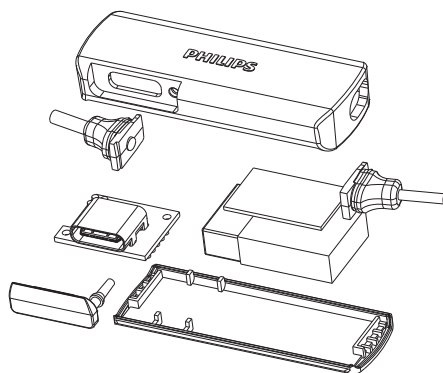


Dieses Symbol bedeutet, dass das Produkt einen eingebauten wiederaufladbaren Akku gemäß der europäischen Richtlinie 2013/56/EU enthält, der nicht mit dem normalen Hausmüll entsorgt werden darf. Wir empfehlen Ihnen dringend, Ihr Produkt zu einer offiziellen Sammelstelle oder einem Philips-Servicezentrum zu bringen, damit ein Fachmann den wiederaufladbaren Akku entfernen kann. Informieren Sie sich über das lokale Getrenntsammelsystem für Elektro- und Elektronikprodukte und wiederaufladbare Akkus. Befolgen Sie die örtlichen Vorschriften und entsorgen Sie das Produkt und die wiederaufladbaren Akkus niemals im normalen Hausmüll. Die ordnungsgemäße Entsorgung von Altgeräten und wiederaufladbarer Akkus hilft, negative Folgen für die Umwelt und die menschliche Gesundheit zu vermeiden.

## Entfernen des integrierten Akkus

Wenn es in Ihrem Land kein Sammel-/Recyclingsystem für Elektronikprodukte gibt, können Sie die Umwelt schützen, indem Sie den Akku entfernen und recyceln, bevor Sie das Headset entsorgen.

- Vergewissern Sie sich, dass der Kopfhörer von der Ladebox getrennt ist, bevor Sie den Akku entnehmen.



## Einhaltung von EMV-Richtlinie

Dieses Produkt entspricht allen geltenden Normen und Vorschriften bezüglich der Exposition gegenüber elektromagnetischen Feldern.

---

## Informationen zum Umweltschutz

Auf unnötige Verpackungen wurde verzichtet. Wir haben die Verpackung leicht trennbar aus drei Materialien gestaltet: Karton (Box), Polystyrolschaum (Puffer) und Polyethylen (Beutel, Schutzschaumfolie.)

Ihr Gerät besteht aus Materialien, die recycelt und wiederverwendet werden können, wenn sie von einem Fachbetrieb demontiert werden. Bitte beachten Sie die örtlichen Vorschriften zur Entsorgung von Verpackungsmaterialien, verbrauchten Batterien und Altgeräten.

---

## Hinweis auf die Einhaltung der Vorschriften

Das Gerät entspricht den FCC-Vorschriften, Teil 15. Der Betrieb unterliegt den folgenden zwei Bedingungen:

1. **Dieses Gerät darf keine schädlichen Störungen verursachen und**
2. **Dieses Gerät muss alle empfangenen Störungen akzeptieren, einschließlich Störungen, die einen unerwünschten Betrieb verursachen können.**

### FCC-Vorschriften

Dieses Gerät wurde getestet und entspricht den Grenzwerten für ein digitales Gerät der Klasse B gemäß Teil 15 der FCC-Vorschriften. Diese Grenzwerte sollen einen angemessenen Schutz vor schädlichen Störungen in einer Wohnanlage bieten. Dieses Gerät erzeugt, verwendet und kann Hochfrequenzenergie abstrahlen und kann, wenn es nicht gemäß der Bedienungsanleitung installiert und verwendet wird, schädliche Störungen der Funkkommunikation verursachen.

Es gibt jedoch keine Garantie dafür, dass bei einer bestimmten Installation keine Störungen auftreten. Wenn dieses Gerät schädliche Störungen des Radio- oder Fernsehempfangs verursacht, was durch Aus- und Einschalten des Geräts festgestellt werden kann, wird dem Benutzer empfohlen, zu versuchen, die Störungen durch eine oder mehrere der folgenden Maßnahmen zu beheben:

- Richten Sie die Empfangsantenne anders aus oder ändern Sie ihren Standort.
- Vergrößern Sie den Abstand zwischen Gerät und Empfänger.
- Schließen Sie das Gerät an eine Steckdose in einem anderen Stromkreis an als dem, an den der Empfänger angeschlossen ist.
- Wenden Sie sich an den Händler oder einen erfahrenen Radio-/Fernsehtechniker.

### FCC-Strahlungsexpositionserklärung:

Dieses Gerät entspricht den FCC-Strahlungsgrenzwerten für eine unkontrollierte Umgebung.

Dieser Sender darf nicht zusammen mit einer anderen Antenne oder einem anderen Sender aufgestellt oder betrieben werden.

**Achtung:** Der Benutzer wird darauf hingewiesen, dass Änderungen oder Modifikationen, die nicht ausdrücklich von der für die Einhaltung der Vorschriften verantwortlichen Stelle genehmigt wurden, die Befugnis des Benutzers zum Betrieb des Geräts aufheben könnten.

### Kanada:

Dieses Gerät enthält lizenzfreie Sender/Empfänger, die den Anforderungen der folgenden Richtlinien entsprechen: Innovation, Science and Economic Development Canada's licence-exempt RSS(s). Der Betrieb unterliegt den folgenden zwei Bedingungen: (1) Dieses Gerät darf keine schädlichen Störungen verursachen, und (2) dieses Gerät muss alle empfangenen Störungen akzeptieren, einschließlich Störungen, die einen unerwünschten Betrieb des Geräts verursachen können.  
CAN ICES-3(B)/NMB-3(B)

### Erklärung zur IC-Strahlenexposition:

Dieses Gerät entspricht den kanadischen Grenzwerten für die Strahlenbelastung in unkontrollierten Umgebungen.

Dieser Sender darf nicht zusammen mit einer anderen Antenne oder einem anderen Sender aufgestellt oder betrieben werden.

# 7 Markenzeichen

---

## Bluetooth

Die Bluetooth® Wortmarke und die Logos sind eingetragene Marken im Besitz von Bluetooth SIG, Inc. und jede Verwendung dieser Marken durch MMD Hong Kong Holding Limited ist lizenziert. Andere Marken und Handelsnamen sind im Besitz ihrer jeweiligen Eigentümer.

---

## Siri

Siri ist eine Marke von Apple Inc. und in den USA und anderen Ländern registriert.

# 8 Häufig gestellte Fragen

**Der Bluetooth-Kopfhörer lässt sich nicht einschalten.**  
Der Akkustand ist niedrig. Laden Sie den Kopfhörer auf.

**Ich kann meine Bluetooth-Ohrhörer nicht mit einem Bluetooth-Gerät koppeln.**  
Bluetooth ist deaktiviert. Aktivieren Sie die Bluetooth-Funktion auf Ihrem Bluetooth-Gerät und schalten Sie es ein, bevor Sie den Kopfhörer einschalten.

**Das Bluetooth-Gerät kann den Kopfhörer nicht finden.**

- Das Headset kann mit einem zuvor gekoppelten Gerät verbunden sein. Schalten Sie das verbundene Gerät aus oder legen Sie es außerhalb des Empfangsbereichs.
- Die Kopplung wurde möglicherweise zurückgesetzt oder der Kopfhörer wurde zuvor mit einem anderen Gerät gekoppelt. Koppeln Sie den Kopfhörer wieder mit dem Bluetooth-Gerät, wie in der Bedienungsanleitung beschrieben (siehe „Erste Kopplung des Kopfhörers mit einem Bluetooth-Gerät“ auf Seite 6).

**Mein Bluetooth-Kopfhörer ist mit einem Stereo-fähigen Bluetooth-Mobiltelefon verbunden, aber die Musik wird nur über den Lautsprecher des Mobiltelefons wiedergegeben.**

Lesen Sie dazu die Bedienungsanleitung Ihres Mobiltelefons. Wählen Sie diese Option, um Musik über den Kopfhörer zu hören.

**Die Audioqualität ist schlecht und knisternde Geräusche sind zu hören.**

- Das Bluetooth-Gerät ist außer Reichweite. Verringern Sie den Abstand zwischen Ihrem Headset und dem Bluetooth-Gerät oder entfernen Sie Hindernisse zwischen ihnen.
- Laden Sie den Kopfhörer auf.

**Die Audioqualität ist schlecht, wenn das Streaming vom Mobiltelefon sehr langsam ist, oder das Audio-Streaming funktioniert überhaupt nicht.**

Stellen Sie sicher, dass Ihr Mobiltelefon nicht nur (Mono-)HSP/HFP, sondern auch A2DP unterstützt und mit BT4.0x (oder höher) kompatibel ist (siehe „Technische Daten“ auf Seite 8).

**Ich höre Musik auf meinem Bluetooth-Gerät, kann sie aber nicht steuern (z. B. Wiedergabe/Pause/Vorwärts/rückwärts Springen).**

Stellen Sie sicher, dass die Bluetooth-Audioquelle AVRCP unterstützt (siehe „Technische Daten“ auf Seite 8).

**Die Lautstärke des Kopfhörers ist zu niedrig.**

Bei einigen Bluetooth-Geräten kann die Lautstärke nicht über die Lautstärkeregelung des Kopfhörers geregelt werden. In diesem Fall müssen Sie die Lautstärke Ihres Bluetooth-Geräts anpassen, um eine angemessene Lautstärke zu erreichen.

**Ich kann den Kopfhörer nicht mit einem anderen Gerät verbinden, was kann ich tun?**

- Stellen Sie sicher, dass die Bluetooth-Funktion des vorherigen gekoppelten Geräts ausgeschaltet ist.
- Wiederholen Sie den Kopplungsvorgang auf Ihrem zweiten Gerät (siehe „Erste Kopplung des Kopfhörers mit einem Bluetooth-Gerät“ auf Seite 6).

Für weitere Unterstützung besuchen Sie bitte [www.philips.com/support](http://www.philips.com/support).



Philips und das Philips Shield Emblem sind eingetragene Marken der Koninklijke Philips N.V. und werden unter Lizenz verwendet. Dieses Produkt wurde von MMD Hong Kong Holding Limited oder einem seiner Partner hergestellt und wird unter der Verantwortung von MMD Hong Kong Holding Limited oder einem seiner Partner verkauft, und MMD Hong Kong Holding Limited ist der Garantiegeber in Bezug auf

UM\_TAA3206\_00\_DE\_V1.0

