

# PHILIPS

## Slušalice

Serijska 3000

TAA3206



# Korisnički priručnik

Registrujte svoj proizvod i potražite podršku na  
[www.philips.com/support](http://www.philips.com/support)

# Sadržaj

---

1	Važne sigurnosne upute	2
	Bezbjedno slušanje	2
	Opšte informacije	2

---

2	Vaše Bluetooth „in-ear” bubice	3
	Šta je u kutiji	3
	Ostali uređaji	3
	Pregled vaših bežičnih Bluetooth slušalica	4

---

3	Početak rada	5
	Napunite bateriju	5
	Uparivanje slušalica s mobilnim telefonom	5

---

4	Upotreba slušalica	6
	Povežite slušalice na Bluetooth uređaj	6
	Upravljajte svojim pozivima i muzikom	6

---

5	Tehnički podaci	8
---	-----------------	---

---

6	Obavijest	9
	Izjava o usklađenosti	9
	Odlaganje starog proizvoda i baterije	9
	Uklonite integrisanu bateriju	9
	Usklađenost sa EMF-om	9
	Informacije o životnoj sredini	10
	Obavijest o usklađenosti	10

---

7	Zaštitni znakovi	11
---	------------------	----

---

8	Često postavljana pitanja	12
---	---------------------------	----

# 1 Važne sigurnosne upute

## Bezbedno slušanje



### Opasnost

- Da biste izbjegli oštećenje sluha, ograničite vrijeme korištenja slušalica na visokoj jačini zvuka i namjestite jačinu zvuka na siguran nivo. Što je veća jačina zvuka, to je kraće vrijeme sigurnog slušanja.

Obavezno se pridržavajte sljedećih smjernica kada koristite slušalice.

- Slušajte na razumnoj jačini zvuka tokom razumnog vremenskog perioda.
- Pazite da kontinuirano ne pojačavate jačinu zvuka jer se sluh prilagođava.
- Ne pojačavajte jačinu zvuka tako da ne možete da čujete šta se oko vas dešava.
- Trebali biste biti oprezni ili privremeno prekinuti upotrebu u potencijalno opasnim situacijama.
- Preveliki zvučni pritisak u bubincama i slušalicama može prouzrokovati gubitak sluha.
- Korištenje slušalica s oba uha pokrivena za vrijeme vožnje nije preporučljivo i može biti nezakonito u nekim područjima za vrijeme vožnje.
- Iz vaše sigurnosti izbjegavajte ometanje muzike ili telefonskih poziva dok ste u prometu ili drugim potencijalno opasnim okruženjima.

## Opšte informacije

Da biste izbjegli oštećenja ili neispravnost:



### Oprez

- Ne izlažite slušalice prevelikoj vrućini
- Ne bacajte slušalice.
- Slušalice ne smiju biti izložene kapanju ili prskanju.
- Nemojte dozvoliti da vaše slušalice budu potopljene u vodu.
- Ne koristite sredstva za čišćenje koja sadrže alkohol, amonijak, benzen ili abrazive.
- Ako je potrebno čišćenje proizvoda koristite mekanu krpu, po potrebi navlaženu sa minimalnom količinom vode ili razrijeđenim blagim sapunom.
- Integrisana baterija nikako ne smije biti izložena pretjeranoj toploti, kao što su sunčevi zraci, vatra ili slično.
- U slučaju da se baterija pogrešno zamijeni, postoji opasnost od eksplozije. Zamijenite samo istom ili jednakom vrstom.

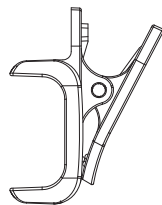
O radnim i skladišnim temperaturama i vlažnosti

- Čuvajte na mjestu gdje je temperatura između  $-20^{\circ}\text{C}$  ( $-4^{\circ}\text{F}$ ) i  $50^{\circ}\text{C}$  ( $122^{\circ}\text{F}$ ) (do 90% relativne vlažnosti).
- Rukujte na mjestu gdje je temperatura između  $0^{\circ}\text{C}$  ( $32^{\circ}\text{F}$ ) i  $45^{\circ}\text{C}$  ( $113^{\circ}\text{F}$ ) (do 90% relativne vlažnosti).
- Životni vijek baterije može biti kraći u uslovima visoke ili niske temperature.
- Zamjena baterije sa nepravilnom vrstom koja može oštetiti zaštitni mehanizam (na primjer, u slučaju nekih vrsta litijumskih baterija);
- Odlaganje baterije u vatru ili vruću pećnicu ili mehaničko drobljenje ili rezanje baterije može da rezultira eksplozijom;
- Ostavljanje baterije u okruženju sa ekstremno visokom temperaturom može da rezultira eksplozijom ili curenjem zapaljive tečnosti ili gasa;
- Izlaganje baterije ekstremno niskom pritisku vazduha može da rezultira eksplozijom ili curenjem zapaljive tečnosti ili gasa.

## 2 Vaše Bluetooth „in-ear” bubice

Čestitamo vam na kupovini i dobro došli u Philips! Da biste u potpunosti iskoristili podršku koju nudi Philips, registrujte svoj proizvod na [www.philips.com/support](http://www.philips.com/support). Sa ovim Philips bežičnim in-ear slušalicama, možete:

- uživati u praktičnim bežičnim pozivima bez ruku;
- uživati i kontrolirati bežičnu muziku;
- prebacivati između poziva i muzike.



klipsa za majicu



Kabl za punjenje tipa C (samo za punjenje)



Vodič za brzi početak



Globalna garancija



Letak o sigurnosti

### Šta je u kutiji



Philips Bluetooth slušalice u uho, Philips TAA3206

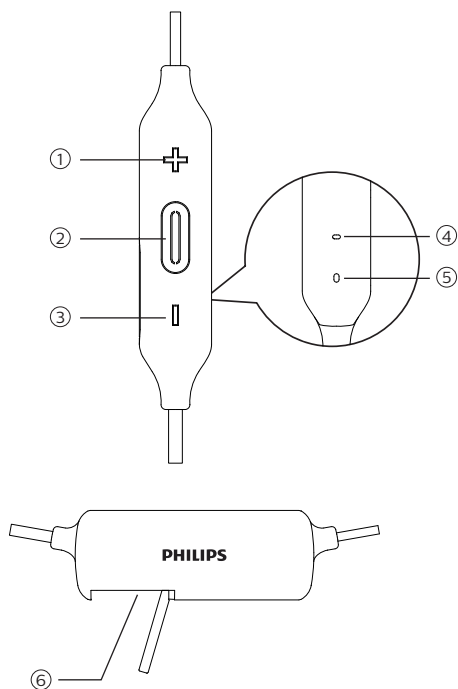



ušne kapice, kuke za uši, ušne peraje

### Ostali uređaji

Mobilni telefon ili uređaj (npr. prienosni računar, PAD, Bluetooth adapteri, MP3 plejeri itd.) koji podržava Bluetooth i koji je kompatibilan sa slušalicama (pogledajte „Tehnički podaci” na stranici 8).

## Pregled vaših bežičnih Bluetooth slušalica



- ① Jačina zvuka +
- ②  Dugme za napajanje
- ③ Jačina zvuka -
- ④ LED indikator
- ⑤ Mikrofon
- ⑥ Ulaz za punjenje tipa C

# 3 Početak rada

## Napunite bateriju

### Napomena

- Prije prvog korišćenja slušalica, stavite slušalice u kućište za punjenje i puniti bateriju 2 sata za optimalan kapacitet i životni vijek baterije.
- Za izbjegavanje oštećenja koristite samo originalni USB kabl za punjenje.
- Završite svoj poziv prije punjenja slušalica jer će se slušalice isključiti zbog punjenja.

Priloženi kabl za punjenje tipa C priključite na:

- Ulaz za punjenje tipa C na slušalicama i;
- Priključak za punjač/USB računala.


↳ Tokom punjenja LED svijetli bijelo i isključuje se kada su slušalice potpuno napunjene.

### Savjet

- Obično potpuno punjenje traje 2 sata.

## Uparivanje slušalica s mobilnim telefonom

Prije nego što prvi put koristite slušalice sa mobilnim telefonom, uparite ih sa mobilnim telefonom. Uspješno uparivanje uspostavlja jedinstvenu šifriranu vezu između slušalica i mobilnog telefona. Slušalice čuvaju posljednjih 8 uređaja u memoriju. Ako pokušate upariti više od 8 uređaja, najraniji upareni uređaj zamjenjuje se novim.

- 1 Provjerite jesu li slušalice potpuno napunjene i isključene.
- 2 Pritisnite i zadržite  sekunde dok plava i bijela LED lampica ne počnu treperati naizmjenično.
  - ↳ Slušalice ostaju u režimu uparivanja 5 minute.
- 3 Provjerite je li mobilni telefon uključen i je li uključena njegova Bluetooth funkcija.
- 4 Uparite slušalice sa svojim mobilnim telefonom. Za detaljne informacije pogledajte korisnički priručnik svog mobilnog telefona.

Sljedeći primjer prikazuje vam kako upariti slušalice sa mobilnim telefonom.

- 1 Aktivirajte Bluetooth funkciju svog mobilnog telefona, odaberite Philips TAA3206
- 2 Ako se to od vas zatraži, unesite lozinku za slušalice „0000“ (4 nule). Za mobilne telefone koji imaju Bluetooth verziju 3.0 ili noviju, nije potrebno unositi lozinku.



## Philips TAA3206

# 4 Upotreba slušalica

## Spojite slušalice na Bluetooth uređaj

- 1 Uključite svoj mobilni telefon/Bluetooth uređaj.
- 2 Pritisnite i držite dugme za uključivanje/isključivanje za uključivanje slušalica.
  - ↳ Plavi LED indikator svijetli 1 s.
  - ↳ Slušalice se automatski ponovno povezuju sa posljednjim spojenim mobilnim telefonom/Bluetooth uređajem. Ako ni posljednja nije dostupna, slušalice će biti u načinu uparivanja.



### Savjet

- Ako nakon uključivanja slušalica uključite mobilni telefon/Bluetooth uređaj ili aktivirate Bluetooth funkciju, morate ručno ponovno povezati slušalice i mobilni telefon/Bluetooth uređaj.



### Napomena

- Ako se slušalice ne uspiju povezati s bilo kojim Bluetooth uređajem u roku od 5 minute, automatski će se isključiti kako bi se uštedio životni vijek baterije.

## Upravlajte svojim pozivima i muzikom

### Uključeno/isključeno

Zadatak	Dugme	Rad
Uključite slušalice.	Dugme za napajanje	Pritisnite i zadržite 2 sekunde.
Isključite slušalice.	Dugme za napajanje	Pritisnite i zadržite 4 sekunde. ↳ Plava LED lampica svijetli 1 sekundu.

### Kontrola muzike

Zadatak	Dugme	Rad
Reprodukujte ili pauzirajte muziku.	Dugme za napajanje	Pritisnite jednom.
Podesite glasnoću.	+/-	Pritisnite jednom.
Sljedeća numera.	+	Dug pritisak.
Prethodna numera.	-	Dug pritisak.

### Kontrola poziva

Zadatak	Dugme	Rad
Javi se/odloži poziv.	Dugme za napajanje	Pritisnite jednom.
Prebacivanje pozivatelja tijekom poziva.	Dugme za napajanje	Pritisnite dva puta.

## Status indikatora ostalih slušalica

Status slušalica	Indikator
Slušalice su povezane na Bluetooth uređaj, dok su slušalice u stanju pripravnosti ili dok slušate muziku.	Plava LED lampica treperi svakih 4 sekundi
Slušalice su spremne za uparivanje.	LED lampica naizmjenično trepće plavo i bijelo.
Slušalice su uključene, ali nisu povezane sa Bluetooth uređajem.	Plava LED lampica treperi svakih 3 sekundi. Ako se ne može uspostaviti veza, slušalice će se isključiti u roku od 5 minuta.
Nizak nivo baterije.	Bijeli LED indikator treperi jednom u 3 sekunde dok se baterija ne isprazni.
Baterija je potpuno napunjena.	Bijela LED lampica je isključena.



## 5 Tehnički podaci

- Vrijeme slušanja muzike: 10 sati
- Vrijeme razgovora: 10 sati
- Vrijeme stanja pripravnosti: 55 sati
- Vrijeme punjenja: 2 sata
- Litij-polimerna baterija koja se može puniti (85 mAh)
- Verzija Bluetootha: 5,0
- Kompatibilni Bluetooth profili:
  - HFP (profil za korištenje bez upotrebe ruku-HFP)
  - A2DP (napredni profil distribucije zvuka)
  - AVRCP (profil daljinskog upravljanja audio i video zapisima)
- Podržani audio kodek: SBC
- Raspon frekvencija: 2,402-2,480 GHz
- Snaga odašiljača: < 10 dBm
- Radni raspon: Do 10 metara (33 stope)  
Digitalno smanjenje odjeka i buke
- Automatsko isključivanje
- USB-C priključak za punjenje
- Podržava SBC
- Upozorenje o niskoj bateriji: dostupno
- 



### Napomena

- Specifikacije su podložne promjenama bez prethodne najave.

# 6 Obavijest

## Izjava o usklađenosti

Kompanija „MMD Hong Kong Holding Limited“ ovim izjavljuje da je ovaj proizvod u skladu sa osnovnim zahtjevima i ostalim relevantnim odredbama Direktive 2014/53/EU. Izjavu o usklađenosti možete pronaći na [www.p4c.philips.com](http://www.p4c.philips.com).

## Odlaganje starog proizvoda i baterije



Vaš je proizvod dizajniran i proizveden od visokokvalitetnih materijala i komponenti koje se mogu reciklirati i ponovo upotrijebiti.



Ovaj simbol na proizvodu znači da je proizvod pokriven Evropskom direktivom 2012/19/EU.



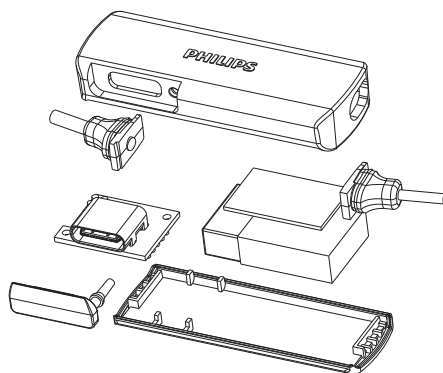
Ovaj simbol znači da proizvod sadrži ugrađenu punjivu bateriju propisanu Evropskom direktivom 2013/56/EU koja se ne može odlagati s uobičajenim kućnim otpadom. Čvrsto vam savjetujemo da svoj proizvod odnesete u službeni centar za prikupljanje ili u Philips servisni centar kako biste profesionalno uklonili punjivu bateriju.

Informirajte se o lokalnom sistemu odvojenog prikupljanja električnih i elektroničkih proizvoda i punjivih baterija. Pridržavajte se lokalnih pravila i nikada ne odlažite proizvod i punjive baterije sa uobičajenim kućnim otpadom. Pravilno odlaganje starih proizvoda i punjivih baterija pomaže u sprečavanju negativnih posljedica po okoliš i zdravlje ljudi.

## Uklonite integrisanu bateriju

Ako u vašoj zemlji ne postoji sistem za prikupljanje/recikliranje elektroničkih proizvoda, možete zaštititi okoliš uklanjanjem i recikliranjem baterije prije nego što odložite slušalice.

- Prije uklanjanja baterije, provjerite jesu li slušalice odspojene iz kućišta za punjenje.



## Usklađenost sa EMF-om

Ovaj je proizvod usklađen sa svim primjenjivim standardima i propisima koji se odnose na izloženost elektromagnetskim poljima.

preporučuje da pokuša otkloniti smetnje pomoću jedne ili više mjera u nastavku:

---

## Informacije o životnoj sredini

Sva nepotrebna ambalaža je izostavljena. Pokušali smo olakšati razdvajanje ambalaže na tri materijala: karton (kutija), polistirenska pjena (tampon) i polietilen (vrećice, zaštitni pjenasti lim).

Vaš se sistem sastoji od materijala koji se može reciklirati i ponovo upotrijebiti ako ih rastavi specijalizirana kompanija. Pridržavajte se lokalnih propisa koji se odnose na zbrinjavanje ambalažnog materijala, istrošenih baterija i stare opreme.

- Preusmjerite ili premjestite prijemnu antenu.
- Povećajte udaljenost između opreme i prijemnika
- Spojite opremu u utičnicu na strujnom krugu različitom od onoga na koji je spojen prijemnik.
- Za pomoć se obratite prodavaču ili iskusnom radio/TV tehničaru.

### FCC izjava o izloženosti zračenju:

Ova oprema udovoljava ograničenjima izloženosti FCC zračenju postavljenom za nekontrolisano okruženje. Ovaj odašiljač ne smije biti smješten ili raditi zajedno s bilo kojom drugom antenom ili odašiljačem.

**Oprez:** Korisnik je upozoren da bi izmjene ili modifikacije koje nije izričito odobrila osoba odgovorna za usaglašenost mogle poništiti ovlaštenje korisnika za korištenje opreme.

### Kanada:

Ovaj uređaj sadrži odašiljače/prijemnike oslobođene licenci koji nisu oslobođeni licence i koji su u skladu s RSS-ovima bez kanadskih licenci za inovacije, nauku i ekonomski razvoj. Rad zavisi od sljedeća dva uslova: (1) ovaj uređaj ne smije uzrokovati štetne smetnje i (2) ovaj uređaj mora prihvatiti sve primljene smetnje, uključujući smetnje koje mogu prouzrokovati neželjeni rad uređaja. CAN ICES-3(B)/NMB-3(B)

### IC izjava o izloženosti zračenju:

Ova oprema udovoljava kanadskim granicama izloženosti radijaciji utvrđenim za nekontrolisano okruženje. Ovaj odašiljač ne smije biti smješten ili raditi zajedno s bilo kojom drugom antenom ili odašiljačem.

---

## Obavijest o usklađenosti

Uređaj je u skladu s Pravilima Federalne komisije za komunikacije, dio 15. Rad zavisi od sljedeća dva uslova:

1. Ovaj uređaj možda neće uzrokovati štetne smetnje i
2. Ovaj uređaj mora prihvatiti svaku primljenu smetnju, uključujući smetnje koje mogu uzrokovati neželjeni rad.

### FCC pravila

Ova je oprema testirana i ustanovljeno je da udovoljava ograničenjima digitalnog uređaja klase B, u skladu sa dijelom 15 FCC pravila. Ta su ograničenja osmišljena kako bi pružila razumnu zaštitu od štetnih smetnji u stambenim objektima. Ova oprema generiše, koristi i može zračiti radiofrekvencijsku energiju i, ako nije instalirana i korištena u skladu sa uputstvima za upotrebu, može uzrokovati štetne smetnje u radio komunikaciji. Međutim, ne postoji garancija da se smetnje neće pojaviti u određenoj instalaciji. Ako ova oprema uzrokuje štetne smetnje radio ili televizijskom prijemniku, što se može utvrditi uključivanjem i isključivanjem opreme, korisniku se

# 7 Zaštitni znakovi

---

## Bluetooth

Bluetooth® riječ i logotipi su registrovani zaštitni znaci u vlasništvu kompanije „Bluetooth SIG, Inc.” i svaka upotreba takvih marki od strane kompanije „MMD Hong Kong Holding Limited” je licencirana. Ostali zaštitni znakovi i trgovačka imena pripadaju njihovim vlasnicima.

---

## Siri

Siri je zaštitni znak kompanije Apple Inc., registrovan u SAD-u i drugim zemljama.

# 8 Često postavljana pitanja

## **Moje Bluetooth slušalice se ne uključuju.**

Nivo baterije je nizak. Napunite slušalice.

## **Ne mogu upariti Bluetooth slušalice sa svojim Bluetooth uređajem.**

Bluetooth je onemogućen. Omogućite Bluetooth funkciju na svom Bluetooth uređaju i uključite Bluetooth uređaj prije nego što uključite slušalice.

## **Bluetooth uređaj ne može naći slušalice.**

- Slušalice mogu biti povezane sa prethodno uparenim uređajem. Isključite spojeni uređaj ili ga premjestite izvan dosega.
- Uparivanje je možda resetovano ili su slušalice prethodno uparene sa drugim uređajem. Ponovo uparite slušalice sa Bluetooth uređajem, kako je opisano u korisničkom priručniku. (pogledajte „Uparivanje slušalica s Bluetooth uređajem prvi put“ na stranici 6).

## **Moje Bluetooth slušalice povezane su sa Bluetooth stereo mobilnim telefonom, ali muzika se reprodukuje samo na zvučniku mobilnog telefona.**

Pogledajte korisnički priručnik svog mobilnog telefona. Odaberite slušanje muzike putem slušalica.

## **Kvalitet zvuka je loš i može se čuti pucketanje.**

- Bluetooth uređaj je izvan dometa. Smanjite udaljenost između slušalica i Bluetooth uređaja ili uklonite prepreke između njih.
- Napunite svoje slušalice.

## **Kvalitet zvuka je loša kada je strimovanje sa mobilnog telefona vrlo sporo ili audio strimovanje uopće ne radi.**

Provjerite podržava li vaš mobilni telefon (mono) HFP, ali da takođe podržava A2DP i kompatibilan je sa BT4.0x (ili noviji) (pogledajte „Tehnički podaci“ na stranici 8).

## **Čujem, ali ne mogu kontrolisati muziku na svom Bluetooth uređaju (npr. reprodukcija/pauza/preskakanje prema naprijed/natrag).**

Provjerite podržava li Bluetooth audio izvor AVRCP (pogledajte „Tehnički podaci“ na stranici 8).

## **Nivo jačine zvuka slušalica je prenizak.**

Neki Bluetooth uređaji ne mogu povezati nivo jačine zvuka sa slušalicama putem sinhronizacije jačine zvuka. U tom slučaju morate prilagoditi glasnoću Bluetooth uređaja kako biste postigli odgovarajuću glasnoću.

## **Ne mogu povezati slušalice sa drugim uređajem, šta da radim?**

- provjerite je li funkcija Bluetooth prethodnog uparenog uređaja isključena.
- Ponovite postupak uparivanja na drugom uređaju (pogledajte „Uparivanje slušalica sa Bluetooth uređajem prvi put“ na stranici 6).

Za dodatnu podršku posjetite [www.philips.com/support](http://www.philips.com/support).



Philips i grb Philips Shield su registrovani zaštitni znakovi kompanije „Koninklijke Philips N.V.“ i koriste se pod licencom. Ovaj proizvod je proizvela i prodaje se pod odgovornošću kompanije „MMD Hong Kong Holding Limited“ ili jedne od njenih povezanih podružnica, a kompanija „MMD Hong Kong Holding Limited“ pruža garancije u vezi s ovim proizvodom.

