

ESPAÑOL

INSTRUCCIONES DE SEGURIDAD IMPORTANTES

Siempre que utilice un aparato eléctrico usted debe respetar ciertas precauciones básicas, incluyendo las indicadas a continuación: **Lea todas las instrucciones antes de utilizar este aparato.**

PELIGRO

Para reducir el riesgo de descarga eléctrica:

- No intente recuperar una máquina que se haya caído al agua. Desenchúfela inmediatamente.
- No la utilice mientras se baña o se ducha.
- No coloque ni guarde la máquina en un sitio donde pueda caerse o ser empujada a una bañera o un lavabo. No la coloque ni deje que se caiga al agua u otro líquido.
- Siempre desenchufe la máquina inmediatamente después de utilizarla, excepto cuando se está recargando.
- Desenchufe la máquina antes de limpiarla.
- Cuando deseche la máquina, desenchúfela para quitarle la batería recargable.

CONSULTE LA HOJA DE INSTRUCCIONES SOBRE RETIRO DE LA BATERÍA.

ADVERTENCIA

Para reducir el riesgo de quemaduras, fuego, choque eléctrico o daños a las personas:

- Es necesario un estrecho control cuando esta máquina es utilizada, por o en, personas discapacitadas, o cerca de ellas.
- Utilice esta máquina para el uso doméstico previsto, tal como se describe en este manual. No utilice accesorios no recomendados por Philips Electronics North America Corporation.
- No utilice nunca esta máquina si el cordón o el enchufe están dañados, si no funciona correctamente, si ha sufrido una caída o se ha dañado o si se ha caído al agua. Lleve la máquina a un centro de servicio autorizado de Norelco para que sea examinada y reparada.
- Mantenga la máquina y el cordón alejados de las superficies calientes.
- Nunca deje caer ni inserte objeto alguno en ninguna de las aberturas.
- No cargue ni enchufe la máquina mientras está al aire libre, ni donde se estén utilizando productos en aerosol (pulverizadores) o donde se esté administrando oxígeno.
- No utilice esta máquina con una cuchilla dañada o rota ya que puede provocar lesiones faciales.
- Ponga siempre el cordón en el enchufe de la máquina primero y luego en la toma de corriente. Para desconectarla, deslice el botón de encendido y apagado a la posición de apagado OFF (el botón estará hacia abajo), luego desconecte el enchufe del tomacorriente.
- Para evitar posibles daños al cordón, no lo enrolle alrededor de la máquina.
- Nunca exponga la máquina a la luz directa del sol ni la guarde en una bolsa a temperaturas superiores a 140°F (60°C).
- Esta máquina es para vello facial humano únicamente. No utilice esta máquina para ningún otro propósito.

GUARDE ESTAS INSTRUCCIONES IMPORTANTES

CONTIENE UNA BATERÍA DE NICKEL-CADMIO RECARGABLE. Consulte las instrucciones de retiro de las baterías.

Características

- A Exclusivo sistema de precisión ACU•CONTROL con peine guía desmontable
- B Ventanilla de posición de largo de vello seleccionado.
- C Exclusivo selector de zoom patentado con 9 posiciones preprogramadas: .06, .1, .16, .22, .3, .38, .48, .6, .72 in./1.5; 2.5; 4; 5.5; 7.5; 9.5; 12; 15; 18mm
- D Cuchillas con hojas tridimensionales redondeadas de acero al cromo.
- E Botón de encendido y apagado
- F Luz indicadora de carga en el adaptador
- G Cepillo de limpieza
- H Garantía completa de dos años
- I Garantía de devolución del importe de 60 días

Carga Y Recarga

- ▶ La carga o la recarga requieren diez horas.
- ▶ Utilice solamente el cordón suministrado.
- ▶ Se obtiene mejor rendimiento de la batería si se recarga exclusivamente cuando está (casi) totalmente agotada.
- ▶ La carga o la recarga a temperaturas inferiores a 40°F (4°C) o superiores a 95°F (35°C) afectan adversamente la vida útil de la batería.
- ▶ Una recarga continua reduce la vida de las baterías.

1. Asegúrese de que la máquina esté apagada (fig. 1).

2. Conecte el cordón a la máquina. Enchúfela en cualquier toma de corriente de 120V de corriente alterna. Utilice únicamente el cordón suministrado (fig. 2).

No cargue la máquina dentro de la bolsa o por más de horas seguidas.

3. La luz verde del indicador de carga del adaptador se encenderá para indicar que la máquina está cargando (fig. 3).

La carga completa de la máquina demora aproximadamente 10 horas.

4. Desconecte el cordón y desenchúfelo del tomacorriente.

Maximice La Vida Útil De La Batería

- ▶ Después que haya cargado la máquina por primera vez, no la recargue entre usos. Continúe usándola hasta que la batería esté completamente descargada.
- ▶ Dos veces al año, deje la máquina encendida hasta que se pare para descargar la batería completamente.
- ▶ No la recargue más de 24 horas.
- ▶ No deje el cordón enchufado permanentemente.
- ▶ Si la máquina no ha sido utilizada por un largo periodo de tiempo, deberá recargarla por 10 horas.

Recorte Sin Cordón

1. Carguela siguiendo las instrucciones. Desenchufe la máquina del tomacorriente.

2. Deslice el botón de encendido y apagado a la posición de apagado ON para comenzar a recortar.

3. Si la batería está descargada y usted desea recortar su barba, Cargue la máquina por un mínimo de 1.5 horas y tendrá suficiente energía para usarla una vez.

Pruébela

Como ocurre con muchos productos nuevos, puede ser que demore un poco en acostumbrarse a su máquina para barba y bigote de Norelco. Si ésta es la primera vez que usted usa una máquina eléctrica para barba y bigote, o si ha estado usando una de otra marca, tómese el tiempo necesario para familiarizarse con su nueva máquina.

Su máquina posee el exclusivo sistema de precisión ACU•CONTROL combinado con un selector de zoom para que el recorte del vello facial sea a prueba de errores.

Tire su tijera a la basura y pruebe su nueva máquina para barba y bigote. Le garantizamos que el resultado será preciso y profesional o Norelco le reembolsará el precio total de la compra, se lo garantizamos!

Sistema De Precisión Acu•Control

Con el exclusivo sistema de precisión ACU•CONTROL de Norelco, usted controla completamente el corte de su vello facial sin necesidad de experiencia previa. El peine guía flexible se ajusta automáticamente, adaptándose al contorno de su cara para lograr un corte parejo y preciso. Además, es fácil de maniobrar en las zonas más difíciles como el cuello y el mentón. El selector patentado para el largo del vello, le permite elegir entre 9 largos preprogramados de pelo. El selector queda fijo en la posición para que usted pueda controlar exactamente el largo del vello deseado o para variar el largo del vello facial. El sistema de precisión ACU•CONTROL de Norelco con selector patentado para el largo del vello le brinda resultados a prueba de errores todas las veces, o le devolvemos el dinero.

Recorte

- ▶ Solo utilice este producto para el uso personal doméstico previsto, como se describe en este manual.
- ▶ Peine siempre la barba o el bigote con un peine fino antes de empezar a recortar.
- ▶ Si es la primera vez que usa una máquina para recortar, tenga cuidado. No mueva la máquina demasiado rápido. Haga movimientos suaves y delicados.

Recorte Con El Peine Guía De ACU•CONTROL

- ▶ El peine guía debe estar colocado en la máquina para poder usar el selector de zoom.

1. Gire el selector de zoom hasta la posición que marca el largo a recortar que desee (vea la tabla). La posición aparecerá en la ventanilla debajo del selector de zoom (fig. 4).

- ▶ Si es la primera vez que usa la máquina, empiece usando la posición de largo máximo, número 9, para evitar recortar el vello demasiado corto accidentalmente. A medida que se familiariza con las posiciones, ajuste el selector de zoom al largo de corte deseado. El selector de zoom se trabará en su sitio con un clic, en cada posición.

2. Encienda la máquina para barba y bigote.

3. Para recortar de la manera más eficiente, mueva la máquina contra la dirección en la que crece el vello. Asegúrese de que la superficie del peine guía esté siempre en contacto con la piel (fig. 5).

NOTA: Como no todo el vello crece en la misma dirección, le sugerimos que pruebe diferentes posiciones para recortar (por ej.: hacia arriba, hacia abajo o en diagonal). La práctica es la mejor manera de alcanzar los mejores resultados.

4. Si se ha acumulado mucho vello en el peine guía, quite el peine y soplelo o sacúdalo para quitarle el vello. La posición del selector de largo de corte no cambiará cuando usted hace esto (fig. 6).

Tabla De Posiciones De Largo De Corte

#1	Largo de un par de días o muy corto	0,06 in./1.5 mm
#2	Corto	0,1 in./2.5 mm
#3		0,16 in./4 mm
#4		0,22 in./5.5 mm
#5	Mediano	0,3 in./7.5 mm
#6		0,38 in./9.5 mm
#7		0,48 in./12 mm
#8		0,6 in./15 mm
#9	Largo	0,72 in./18 mm

Recorte Para Lograr Una Apariencia De Barba De Un Par De Días

1. Asegúrese de que el peine guía está colocado en la máquina y use la posición número 1 para lograr una apariencia de barba de un par de días (fig. 7).

Recorte Sin El Peine Guía

Quite el peine guía si usted desea:

- ▶ Definir la línea de nacimiento del pelo
- ▶ Recortar el pelo de la nuca
- ▶ Quitar pelos sueltos, no deseados

1. Asegúrese de que la máquina esté en la posición apagada (OFF).

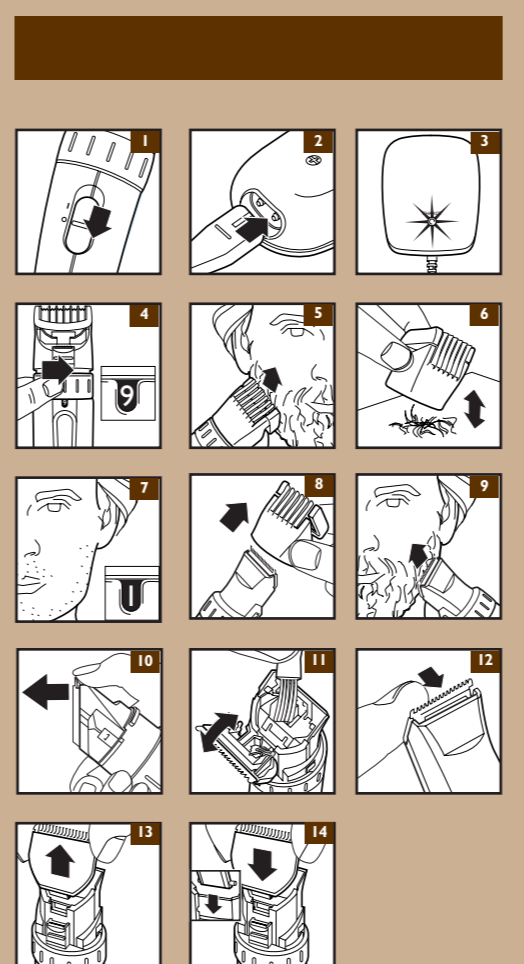
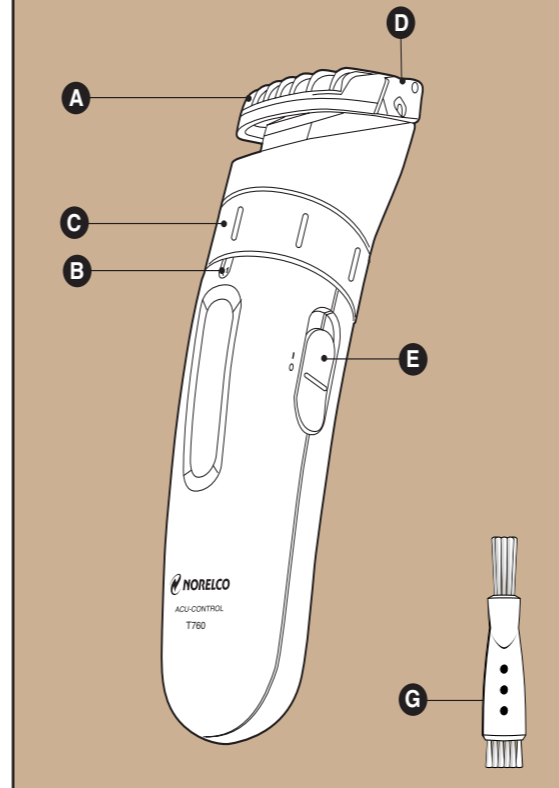
2. Tire del peine guía para sacarlo de la máquina (fig. 8).

Nunca tire del peine guía agarrándolo de la parte flexible de arriba. Siempre tire agarrándolo de la parte de abajo del accesorio.

3. Encienda la máquina para barba y bigote.

4. Use movimientos bien controlados. Toque el vello suavemente con la máquina (fig. 9).

Características



Reinstalación Del Peine Guía En La Máquina

- Asegúrese de que la máquina esté en la posición de apagado (OFF).
- Vuelva a colocar el peine guía hasta que se trabe en posición con un clic. El peine guía puede colocarse en la máquina de una sola manera. Si no encaja bien, deberá darle la vuelta.

NOTA: el selector de zoom puede estar en cualquier posición cuando se quite o se vuelva a poner este accesorio.

Limpieza

- ▶ Apague siempre la máquina antes de limpiarla.
- ▶ No utilice abrasivos, fregadores o líquidos tales como alcohol, benceno, blanqueador o acetona para limpiar la máquina para barba y bigote.
- ▶ Nunca limpie, retire ni vuelva a colocar el peine guía mientras la máquina esté encendida.
- ▶ No aplique presión sobre las cuchillas.
- ▶ No toque las cuchillas con objetos duros porque se pueden dañar.
- ▶ No la utilice mientras se baña o se ducha, ni sumerja la máquina en agua u otro líquido, ya que se podría dañar la máquina.

Durante El Uso:

- ▶ Si se ha acumulado mucho pelo en el peine guía, quite el peine guía de la máquina y sople o sacúdalo para quitarle el pelo.

Una Vez Por Semana:

- Asegúrese de que la máquina esté apagada y desconectada del tomacorriente.
- Quite el peine guía.
- Abra la cuchilla (fig. 10).
- Limpie la cuchilla y el interior de la máquina con el cepillo provisto. (fig. 11).
- Para cerrarla empuje la cuchilla dentro de la máquina hasta escuchar un clic. (fig. 12).

Reemplazo De La Cuchilla

Deje de usar la máquina si las cuchillas están dañadas o gastadas. Reemplace las cuchillas inmediatamente.

- Abra la cuchilla.
- Tire hacia arriba para sacar la cuchilla vieja (fig. 13).
- Coloque las dos muescas de la nueva cuchilla en las ranuras guía. (fig. 14).
- Empuje la cuchilla nuevamente en la máquina hasta que escuche un clic.

Esta máquina no tiene mas partes que sean usadas por el usuario para ser reparadas. Cualquier otro servicio debe ser realizado por un Centro Autorizado de Servicio de Reparación Norelco.

Asistencia

Si necesita asistencia o información acerca del centro de servicio autorizado de Norelco más cercano a su domicilio, llame gratis al:

1-800-243-3050

o visite nuestro sitio web: www.norelco.com

La información sobre centros de servicio autorizados de Norelco está disponible 24 horas al día los 7 días de la semana.

Retiro De Las Baterías

- ▶ Esta máquina Norelco incluye baterías recargables de níquel-cadmio, que deben desecharse de manera correcta.
- ▶ Las baterías deben retirarse de la máquina solamente cuando ésta va a ser desechada.
- ▶ Consulte la hoja de instrucciones sobre retiro de las baterías recargables.



GARANTÍA DE DEVOLUCIÓN DEL IMPORTE DE 60 DÍAS

Si usted no está plenamente satisfecho con la máquina para barba y bigote de Norelco, devuelva el producto y le reembolsaremos el precio total de compra.

La máquina debe enviarse por correo franqueado y asegurado, con el seguro pagado, el recibo de compra incluido, con indicación del precio y la fecha de compra. El matasellos no debe ser posterior a 60 días de la fecha de compra. Norelco se reserva el derecho de verificar el precio de compra del producto y limitar los reembolsos de manera que no excedan el precio de venta sugerido.

Envíe el recibo de compra fechado, su nombre completo y dirección como se indica más abajo, y el producto franqueado a:

Norelco Consumer Products Company
A Division of Philips Electronics North America Corporation
450 North Medinah, Dock 16
Roselle, IL 60172-2329

El envío del cheque se demora de 4 a 6 semanas. (Escriba sus datos en letra de imprenta)

Nombre _____
Dirección _____
Ciudad _____
Estado _____ Código Postal _____
Número de teléfono de día (____) _____
Dirección de email: _____

MOTIVO DE LA DEVOLUCIÓN

GARANTÍA COMPLETA DE DOS AÑOS

Philips Electronics North America Corporation garantiza todo producto Norelco modelo T760 nuevo contra defectos de materiales o mano de obra por un periodo de dos años (cuchillas hasta siete años) desde la fecha de compra y se compromete a reparar o reemplazar todo producto defectuoso sin cargo alguno.

IMPORTEANTE: Esta garantía no cubre daños causados por accidente, maltrato o abuso, falta de cuidado razonable, conexiones a cualquier accesorio que no venga suministrado con el producto, pérdida de piezas ni por someter el producto a un voltaje que no sea el especificado.* El uso de piezas de reemplazo no autorizadas anulará esta garantía.

PHILIPS ELECTRONICS NORTH AMERICA CORPORATION NO PAGARÁ UN SERVICIO DE GARANTÍA REALIZADO POR UN CENTRO DE SERVICIO DE REPARACIÓN NO AUTORIZADO Y NO REEMBOLSARÁ AL CONSUMIDOR POR DAÑOS PRODUCIDOS POR UN TRABAJO DE SERVICIO REALIZADO POR UN CENTRO DE SERVICIO DE REPARACIÓN NO AUTORIZADO.

NO SE ASUME NINGUNA RESPONSABILIDAD POR NINGÚN DAÑO ESPECIAL.

A fin de obtener servicio de garantía, simplemente lleve o envíe el producto por correo franqueado al sitio de Servicio Autorizado por Norelco más cercano a su domicilio. Para su protección, se sugiere que devuelva los productos por correo asegurado con el seguro pagado. Los daños ocasionados por el envío no están cubiertos por esta garantía.

NOTA: Philips Electronics North America Corporation no autoriza ninguna otra garantía, escrita ni oral. Esta garantía le confiere a usted derechos legales específicos y es posible que usted tenga otros derechos que varían de un estado a otro en los EE.UU. Algunos estados no permiten la exclusión ni limitaciones de los daños incidentales o consecuentes, de manera que la exclusión y limitaciones expresadas anteriormente pueden no aplicarse en su caso.

*Lea detenidamente las instrucciones adjuntas.

Fabricado por: Norelco Consumer Products Company
A Division of Philips Electronics North America Corporation
1010 Washington Blvd., Stamford, CT 06912-0015

HECHO EN AUSTRIA.

Este símbolo en la placa del fabricante del producto significa que está homologado por Underwriters' Laboratories, Inc.

Norelco y ACU•CONTROL son marcas registradas de Philips Electronics North America Corporation.

Zoom Ring es marca de fábrica de Philips Electronics North America Corporation.

PHILIPS y Philips Shield son marcas registradas de Koninklijke Philips Electronics N.V.

© 2003 Philips Electronics North America Corporation. Reservados todos los derechos.



ENGLISH

IMPORTANT SAFETY INSTRUCTIONS

When using an electrical appliance, basic safety precautions should always be followed, including the following:
Read all instructions before using this appliance.

DANGER

To reduce the risk of electric shock:

- Do not reach for a Trimmer that has fallen into water. Unplug immediately.
- Do not use while bathing or in a shower.
- Do not place or store Trimmer where it can fall or be pulled into a tub or sink. Do not place in or drop into water or other liquid.
- Always unplug this Trimmer from the electrical outlet immediately after using, except when Trimmer is (re)charging. Unplug Trimmer before cleaning.
- When discarding Trimmer, unplug Trimmer to remove rechargeable battery. See Battery Removal instruction sheet.

WARNING

To reduce the risk of burns, fire, electric shock or injury to persons:

- Close supervision is necessary when this appliance is used by, on, or near children or invalids.
- Use this Trimmer for its intended household use as described in this manual. Do not use attachments not recommended by Philips Electronics North America Corporation.
- Never operate this Trimmer if it has a damaged cord or plug, if it is not working properly, if it has been dropped, damaged, or dropped into water. Return the Trimmer to an Authorized Norelco Service Location for examination and repair.
- Keep the Trimmer and cord away from heated surfaces.
- Never drop or insert any object into any opening.
- Do not charge or plug in Trimmer outdoors or where aerosol (spray) products are being used or where oxygen is being administered.
- Do not use this Trimmer with a damaged or broken cutter, as facial injury may occur.
- Always attach plug to Trimmer first, then into outlet. To disconnect, turn ON/OFF switch to "OFF" position (switch is down), then remove plug from outlet.
- To prevent possible damage to the cord, do not wrap cord around the Trimmer.
- Never put Trimmer in direct sunlight or store in a pouch at a temperature above 140°F.
- This Trimmer is for use on human facial hair only. Do not use this Trimmer for any other purpose.

SAVE THESE INSTRUCTIONS

IMPORTANT: YOUR TRIMMER CONTAINS A NICKEL-CADMIUM RECHARGEABLE BATTERY.
See Battery Removal instruction sheet.

Features

- A Unique Acu-Control System with Removable Guide Comb Attachment
- B Selected Hair Length Setting Window
- C Unique, Patented Zoom Ring with 9 Pre-select Settings:
- D 3-Dimensional Rounded Chromium Steel Cutter Blades
- E On/Off Switch
- F Charging Indicator Light on Adaptor
- G Cleaning Brush
- H Full Two-Year Warranty
- I 60-Day Money-Back Guarantee

To Charge / Recharge

- (Re)charging requires 10 hours.
- Use only the cord provided.
- Battery performance is best if you recharge only when the battery is (almost) completely empty.
- Charging or recharging at temperatures below 40°F or higher than 95°F adversely affects lifetime of battery.
- Continuously recharging Trimmer will reduce life of battery.

- Be certain Trimmer is OFF (fig. 1).
- Connect cord to Trimmer. Plug into any 120V AC outlet. Use only the cord provided (fig. 2).
- Do not charge Trimmer in a pouch or for more than 24 hours.
- Green Charging Indicator Light on the adaptor will go on to indicate the Trimmer is charging (fig. 3).

It will take approximately 10 hours to fully charge the battery.

- Disconnect the cord and unplug from electrical outlet.

Optimize The Working Life Of The Battery

- After Trimmer has been charged for the first time, do not recharge Trimmer between trimming sessions. Continue using it until the battery is completely empty.
- Discharge the battery completely twice a year by letting the motor run until it stops.
- Do not charge for more than 24 hours.
- Do not keep cord permanently plugged in.
- If Trimmer hasn't been used for a long period of time, Trimmer must be recharged for 10 hours.

Cordless Trimming

- Charge according to directions. Unplug Trimmer from outlet.
- Slide ON/OFF switch ON to begin trimming.
- If the battery is empty and you want to trim your beard, charge the Trimmer for at least 1.5 hours and you will have enough power for one use.

Put It To The Test

Like many new products, your Norelco Trimmer may take a little getting used to. If you are using an electric Trimmer for the first time, or if you've been using a different brand, take the time to acquaint yourself with your new Trimmer.

Your Trimmer features the unique ACU•CONTROL SYSTEM combined with an adjustable Zoom Ring to make trimming facial hairs goof-proof.

Throw your scissors away and put your new Trimmer to the test. We guarantee precise, professional results or Norelco will refund you the full purchase price, guaranteed!

Acu•Control System

The unique Norelco ACU•CONTROL SYSTEM puts you in complete control while trimming your facial hairs with no prior experience needed. The flexing Guide Comb adjusts automatically to hug the contours of your face for a trim that is both even and accurate. And, it's easy to maneuver over those hard-to-reach areas such as the throat and chin. The patented Zoom Ring Hair Length Selector allows you to choose among 9 preset hair lengths and locks into position so you can control the exact hair length you desire or vary the length of your facial hair. The Norelco ACU•CONTROL SYSTEM with Patented Zoom Ring Hair Length Selector for professional, goof-proof results every time or your money back.

Trimming

- Use this Trimmer for its intended household use as described in this manual.
- Always comb the beard and/or moustache with a fine comb before you start trimming.
- If you are trimming for the first time, be careful. Do not move the Trimmer too fast. Make smooth and gentle movements.

Trimming with ACU•CONTROL Guide Comb Attachment

- Guide Comb Attachment must be on Trimmer in order to use Zoom Ring.

- Turn the Zoom Ring to the desired trimming length setting (see table). The setting will appear in the window below the Zoom Ring (fig. 4).

- If you are trimming for the first time, start by using the maximum trimming length setting #9 to prevent accidentally trimming hairs too short. As you become familiar with the settings, adjust Zoom Ring to desired trimming length. Zoom Ring will "click" into position at each setting.

- Switch the Trimmer ON.
- To trim in the most effective way, move the Trimmer against the direction of hair growth. Make sure the surface of the Guide Comb always stays in contact with the skin (fig. 5).

NOTE: Since all hairs do not grow in the same direction, you may want to try different trimming positions (i.e., upwards, downwards, or across). Practice is best for optimum results.

- If a lot of hair has accumulated in the Guide Comb, remove the Comb Attachment and blow and/or shake the hair out of the comb. The selected trimming length setting will not change when you do this (fig. 6).

Trimming Length Settings Table

#1	Stubble Length or Closely Cropped	.06 in./1.5 mm
#2	Short	.1 in./2.5 mm
#3		.16 in./4 mm
#4		.22 in./5.5 mm
#5	Medium	.3 in./7.5 mm
#6		.38 in./9.5 mm
#7		.48 in./12 mm
#8		.6 in./15 mm
#9	Long	.72 in./18 mm

Trimming For "Stubble" Look

- Be certain Guide Comb is on Trimmer and use setting #1 to result in a "stubble" look (fig. 7).

Trimming Without Guide Comb Attachment

Remove Guide Comb Attachment if you are:

- Defining hair lines
- Trimming nape of neck
- Removing single, unwanted hairs

- Be certain Trimmer is in the OFF position.
- Remove the Guide Comb Attachment by pulling it off the Trimmer (fig. 8).

Never pull off the Guide Comb Attachment by grasping the flexible top portion. Always pull off by the bottom part of attachment.

- Switch the Trimmer on.
- Make well-controlled movements. Touch the hair lightly with the Trimmer (fig. 9).

Replacing Guide Comb Attachment On Trimmer

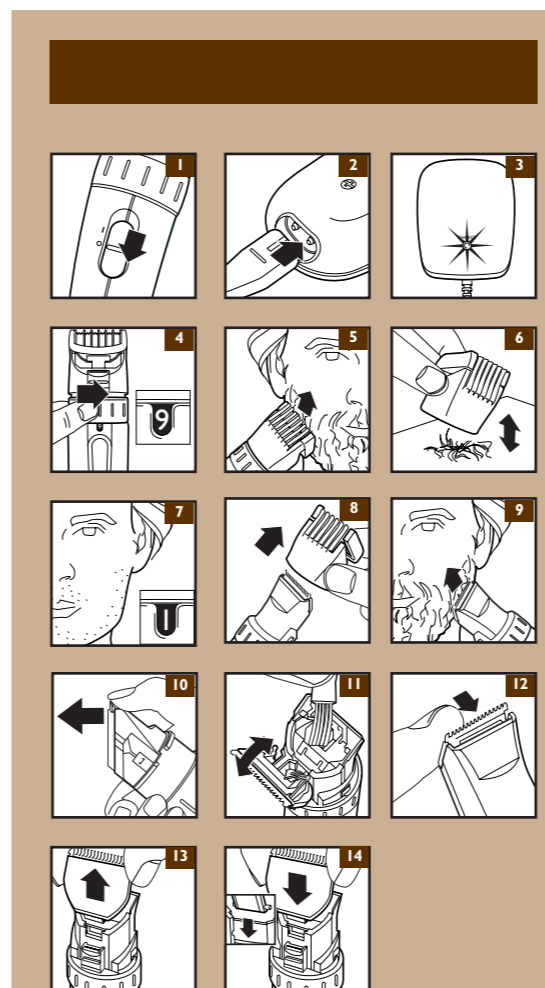
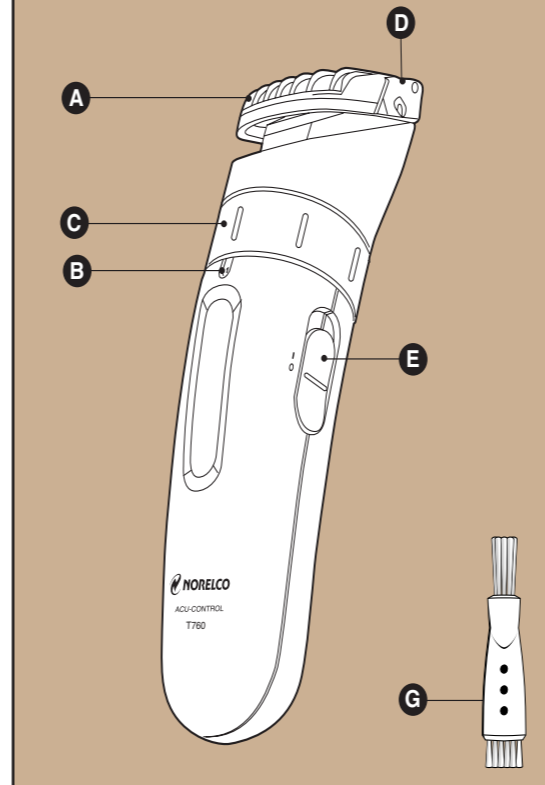
- Be certain Trimmer is in OFF position.
- Replace Guide Comb Attachment until it "clicks" into position. The Guide Comb Attachment can be placed on Trimmer only one way. If it does not fit properly, reverse it.

NOTE: The Zoom Ring can be on any setting when removing or replacing Attachment.

Cleaning

- Always switch Trimmer OFF before cleaning.
- Do not use abrasives, scourers or liquids such as alcohol, benzene, bleach or acetone to clean the Trimmer.
- Never clean, remove or replace Guide Comb Attachment with motor ON.
- Do not apply pressure to cutters.
- Do not touch cutters with hard objects as this may damage them.
- Do not use while bathing, showering or immerse the Trimmer in water or other liquids as damage to Trimmer may occur.

Features



During Use:

- If cut hairs have accumulated in the Guide Comb area, turn Trimmer off, pull Guide Comb Attachment off Trimmer and remove hairs by shaking and/or blowing.

Once A Week:

- Make sure the Trimmer is switched OFF and disconnected from the electrical outlet.
- Remove the Guide Comb Attachment.
- Open the cutting unit (fig. 10).
- Clean the cutting unit and the inside of the Trimmer with the brush supplied (fig. 11).
- Close the cutting unit by pushing it back into place on the Trimmer until you hear a click (fig. 12).

Replacing The Cutting Unit

If your cutters become damaged or worn, do not continue using the Trimmer. Replace cutters immediately.

- Open the cutting unit.
- Remove the old cutting unit by pulling it upwards (fig. 13).
- Place the two notches of the new cutting unit into the guiding slots (fig. 14).
- Push the cutting unit back onto the Trimmer until you hear a click.

This Trimmer has no other user-serviceable parts. Any other service should be performed by an Authorized Norelco Service Location.

Assistance

For assistance or the Authorized Norelco Service Location nearest you, call toll free:

1-800-243-3050
or visit our website: www.norelco.com

Authorized Norelco Service Location information is available 24 hours a day, 7 days a week.

Battery Removal

- This Norelco Trimmer contains rechargeable Nickel-Cadmium batteries, which must be disposed of properly.
- Batteries should only be removed when Trimmer is to be discarded.
- Refer to Battery Removal instruction sheet for directions on removing the rechargeable batteries.

FULL TWO-YEAR WARRANTY

Philips Electronics North America Corporation warrants each new Norelco product, Model T-760 against defects in materials or workmanship for a period of two years (cutters for up to seven years) from the date of purchase, and agrees to repair or replace any defective product without charge.

IMPORTANT: This warranty does not cover damage resulting from accident, misuse or abuse, lack of reasonable care, the affixing of any attachment not provided with the product or loss of parts or subjecting the product to any but the specific voltage.* Use of unauthorized replacement parts will void this warranty.

PHILIPS ELECTRONICS NORTH AMERICA CORPORATION WILL NOT PAY FOR WARRANTY SERVICE PERFORMED BY A NON-AUTHORIZED REPAIR SERVICE AND WILL NOT REIMBURSE THE CONSUMER FOR DAMAGE RESULTING FROM WARRANTY SERVICE PERFORMED BY A NON-AUTHORIZED REPAIR SERVICE.

NO RESPONSIBILITY IS ASSUMED FOR ANY SPECIAL, INCIDENTAL OR CONSEQUENTIAL DAMAGES.

In order to obtain warranty service, simply take or ship the product postage prepaid to the nearest Authorized Norelco Service Location. It is suggested that for your protection you return shipments of product by insured mail, insurance prepaid. Damage occurring during shipment is not covered by this warranty.

NOTE: No other warranty, written or oral, is authorized by Philips Electronics North America Corporation. This warranty gives you specific legal rights, and you may also have other rights which vary from state to state. Some states do not allow the exclusion or limitation of incidental or consequential damages, so the above exclusion and limitations may not apply to you.

*Read enclosed instructions carefully.

Manufactured for: Norelco Consumer Products Company
A Division of Philips Electronics North America Corporation
1010 Washington Blvd., Stamford, CT 06912-0015

MADE IN AUSTRIA.

This symbol on the product's nameplate means it is listed by Underwriters Laboratories, Inc.

Norelco and ACU•CONTROL are Registered Trademarks of Philips Electronics North America Corporation.
Zoom Ring is a Trademark of Philips Electronics North America Corporation.

PHILIPS and Philips Shield are Registered Trademarks of Koninklijke Philips Electronics N.V.

© 2003 Philips Electronics North America Corporation. All Rights Reserved.

NORELCO
Professional Results... Guaranteed!

NORELCO

Beard and Moustache Trimmer with ACU•CONTROL SYSTEM



T760 Rechargeable Cordless

PHILIPS

4203 000 51692

NORELCO 60-DAY MONEY-BACK GUARANTEE

If you are not fully satisfied with your Norelco Beard and Moustache Trimmer, send the product back and we'll refund you the full purchase price.

The Trimmer must be shipped prepaid by insured mail, insurance prepaid, and have the sales receipt, indicating purchase price and the date of purchase, enclosed. The Trimmer must be postmarked no later than 60 days after the date of purchase. Norelco reserves the right to verify the purchase price of the Trimmer and limit refunds not to exceed suggested retail price.

Send dated sales receipt, your complete name and address as indicated below, and the Trimmer, prepaid to:

Norelco Consumer Products Company
A Division of Philips Electronics North America Corporation
450 North Medinah Road, Dock 16
Roselle, IL 60172-2329

Please allow 4-6 weeks for delivery of check. (Please Print)

Name _____
Address _____
City _____
State _____ Zip _____
Daytime Telephone No. (_____) _____
E-mail Address: _____

REASON FOR RETURNING: _____