



Register your product and get support at
www.philips.com/welcome

SPZ3000



Quick start guide

© 2010 Koninklijke Philips Electronics N.V.
All rights reserved.

Specifications are subject to change without notice. Trademarks are the property of Koninklijke Philips Electronics N.V. or their respective owners.

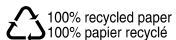
Служба підтримки споживачів
тел.: 0-800-500-697

(дзвінки зі стаціонарних телефонів на території України безкоштовні)
для більш детальної інформації завітайте на
www.philips.ua

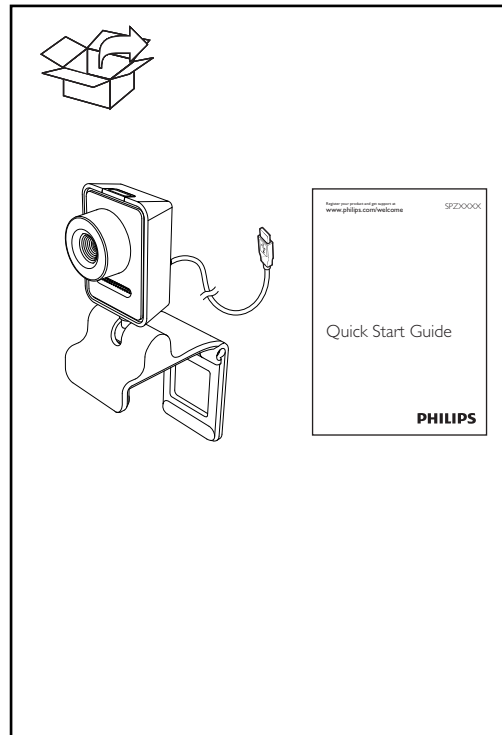
Компанія Philips встановлює строк служби на даний виріб – не менше 3 років

Изготовитель
Дунгуань Де Йинг Телекомюникейшнс Екуипмент Лтд.
Лиан Фень Вей, Нан Ченг, Дунгуань, Китай

V2.1



PHILIPS





Optional:

User manual and software for video and sound enhancement are downloadable from

<http://www.philips.com/support>.

Search for **SPZ3000**.

Facultatif :

Le manuel d'utilisation et des logiciels d'optimisation vidéo et son sont disponibles en téléchargement à l'adresse

<http://www.philips.com/support>.

Recherche pour **SPZ3000**.

Fakultativ:

Bedienungsanleitung und Software für die Video- und Soundoptimierung können Sie unter

<http://www.philips.com/support> herunterladen.

Suchen Sie nach **SPZ3000**.

Note:

For video recording, the maximum resolution is up to 640 x 480 (VGA).

Remarque :

Pour l'enregistrement vidéo, la résolution maximale est de 640 x 480 (VGA).

Hinweis:

Bei Videoaufnahmen beträgt die maximale Auflösung 640 x 480 (VGA).

