

Register your product and get support at
www.philips.com/welcome

Netbook mouse
SPM6800



ZH-TW 使用手冊

PHILIPS

Philips Consumer Lifestyle

AQ95-56F-1240KR

2010

(Report No. / Numéro du Rapport)

(Year in which the CE mark is affixed / Année au cours de laquelle le marquage CE a été apposé)

EC DECLARATION OF CONFORMITY

(DECLARATION DE CONFORMITE CE)

We / Nous, PHILIPS CONSUMER LIFESTYLE B.V.

(Name / Nom de l'entreprise)

TUSSENDIEPEN 4, 9206 AD DRACHTEN, THE NETHERLANDS

(address / adresse)

Declare under our responsibility that the electrical product(s):

(Déclarons sous notre propre responsabilité que le(s) produit(s) électrique(s):

PHILIPS

(brand name, nom de la marque)

SPM6800/10

(Type variation or model, référence ou modèle)

Wireless Notebook Mouse

(product description, description du produit)

To which this declaration relates is in conformity with the following harmonized standards:

(À quel cette déclaration se rapporte, est conforme aux normes harmonisées suivantes)

(title, number and date of issue of the standard / titre, numéro et date de parution de la norme)

EN 60950-1:2006+A11:2009
EN 301 440-1 V1.5.1:2009
EN 301 440-2 V1.2.1:2008
EN 301 489-1 V1.8.1:2008
EN 301 489-3 V1.4.1:2008
EN 55022:2006+A1:2007
EN 62311:2008

Following the provisions of:

(Conformément aux exigences essentielles et autres dispositions pertinentes de:)

1999/5/EC (R&TTE Directive) (Directive R&TTE 1999/5/CE)

And are produced under a quality scheme at least in conformity with ISO 9001 or CENELEC

Permanent Documents

(Et sont fabriqués conformément à une qualité au moins conforme à la norme ISO 9001 ou aux Documents Permanents CENELEC)

The Notified Body

TUV Rheinland Product Safety GmbH / CE0197

performed

Statement of Opinion

(L'Organisme Notifié)

(Name and number/ nom et numéro)

(a effectué)

(description of intervention /
description de l'intervention)

And issued the certificate,

RT 60028588 0001

(et a délivré le certificat)

(certificate number / numéro du certificat)

Remarks:

(Remarques:)

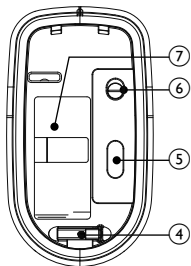
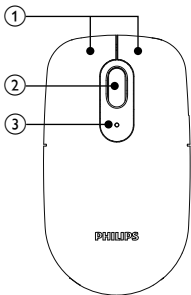
Drachten, The Netherlands, 04.02.2010

(place, date / lieu, date)

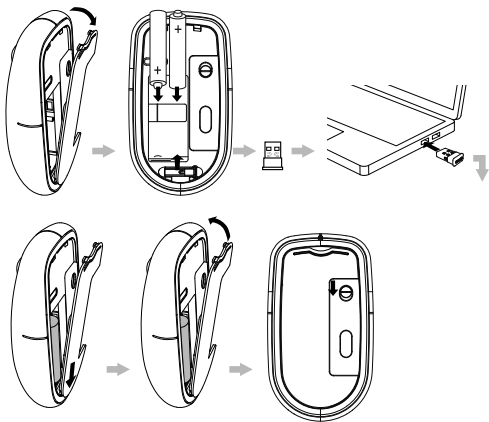
A.Speelman, Compliance Manager

(signature, name and function / signature, nom et fonction)

1



2



1 重要事項

健康警告

不當的鍵盤或滑鼠使用習慣，將導致不舒服或嚴重傷害，例如手、手腕，或其他身體部位的扭傷。

無論您是在工作或遊戲中，請避免不良的姿勢，並保持舒適的姿勢。如此一來不僅能改善整體生產力，亦可讓您避免 MSD 症狀 (Musculoskeletal Disorder, 骨骼肌肉不適)。長時間工作時請記得變換您的姿勢，才能避免不適與疲累。

電場、磁場與電磁場 (EMF)

1. Royal Philips Electronics (皇家飛利浦電子公司) 製造並銷售多項消費性產品，這些產品就如同其他電器，一般而言能收發電磁訊號。
2. Philips 的一項重要企業原則，就是針對自身的產品進行必要的健康與安全檢測，以符合所有適用的法律規定，以及在產品生產期間符合適用的 EMF 標準。
3. Philips 致力於開發、生產及銷售不危害健康的產品。
4. Philips 保證，只要依照正確用途並妥善使用，根據現有的科學研究資料，使用本公司產品並無安全顧慮。
5. Philips 積極參與國際 EMF 與安全標準的開發，因此得以掌握標準化的發展，及早將標準化與自身的產品整合。

舊產品的處置

您的產品是使用高品質材質和元件所設計製造，可回收和重複使用。

當產品附有打叉的附輪回收筒標籤時，代表產品適用於歐洲指令 (European Directive) 2002/96/EC。

請取得當地電子產品分類收集系統的相關資訊。



根據當地法規處理，請勿將廢棄產品當作一般家庭垃圾棄置。正確處理廢棄產品有助於避免對環境和人類健康帶來潛在的負面影響。

您的產品包括了符合歐洲指令 (European Directive) 2006/66/EC 的電池，不得與其他一般家用廢棄物一併丟棄。請注意有關電池分類收集的當地法規，正確處理廢棄產品有助於避免對環境和人類健康帶來負面影響。



2 系統需求

- Windows® 7、Vista、XP；Mac OS® X 10.2.8 或更高版本
- USB 連接埠

3 功能總覽

- ① 左右按鈕
- ② 滾輪
- ③ 電池指示燈
- ④ 迷你接收器
- ⑤ 光學感測器
- ⑥ 電源開關
- ⑦ 電池室

電池狀態	指示燈狀態
電源開啟	閃爍一次
電力不足	持續閃爍

4 疑難排解

- 請確認您滑鼠的迷你接收器已妥當連接電腦的 USB 連接埠。
- 請確認電池有電
- 滑鼠在睡眠模式時，請按下右/左鍵便可喚醒。



© Royal Philips Electronics N.V. 2010
All rights reserved.

Specifications are subject to change
without notice. Trademarks are the
property of Koninklijke Philips Electronics
N.V. or their respective owners.

V1.1

CE 0197 