

Register your product and get support at  
[www.philips.com/welcome](http://www.philips.com/welcome)

Netbook mouse  
SPM6800



ZH-CN 用户手册

**PHILIPS**

Philips Consumer Lifestyle

AQ95-56F-1240KR

2010

(Report No. / Numéro du Rapport)

(Year in which the CE mark is affixed / Année au cours de laquelle le marquage CE a été apposé)

## EC DECLARATION OF CONFORMITY

(DECLARATION DE CONFORMITE CE)

We / Nous, PHILIPS CONSUMER LIFESTYLE B.V.

(Name / Nom de l'entreprise)

TUSSENDIEPEN 4, 9206 AD DRACHTEN, THE NETHERLANDS

(address / adresse)

Declare under our responsibility that the electrical product(s):

(Déclarons sous notre propre responsabilité que le(s) produit(s) électrique(s))

PHILIPS

(brand name, nom de la marque)

SPM6800/10

(Type variation or model, référence ou modèle)

Wireless Notebook Mouse

(product description, description du produit)

To which this declaration relates is in conformity with the following harmonized standards:

(À quel cette déclaration se rapporte, est conforme aux normes harmonisées suivantes)

(title, number and date of issue of the standard / titre, numéro et date de parution de la norme)

EN 60950-1:2006+A11:2009  
EN 301 440-1 V1.5.1:2009  
EN 301 440-2 V1.2.1:2008  
EN 301 489-1 V1.8.1:2008  
EN 301 489-3 V1.4.1:2008  
EN 55022:2006+A1:2007  
EN 62311:2008

Following the provisions of :

(Conformément aux exigences essentielles et autres dispositions pertinentes de:)

1999/5/EC (R&TTE Directive) (Directive R&TTE 1999/5/CE)

And are produced under a quality scheme at least in conformity with ISO 9001 or CENELEC

Permanent Documents

(Et sont fabriqués conformément à une qualité au moins conforme à la norme ISO 9001 ou aux Documents Permanents CENELEC)

The Notified Body

TUV Rheinland Product Safety GmbH / CE0197

performed

Statement of Opinion

(L'Organisme Notifié)

(Name and number/ nom et numéro)

(a effectué)

(description of intervention /  
description de l'intervention)

And issued the certificate,

RT 60028588 0001

(et a délivré le certificat)

(certificate number / numéro du certificat)

Remarks:

(Remarques:)

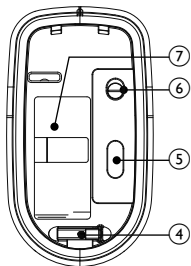
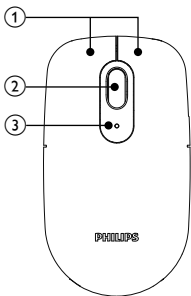
Drachten, The Netherlands, 04.02.2010

(place, date / lieu, date)

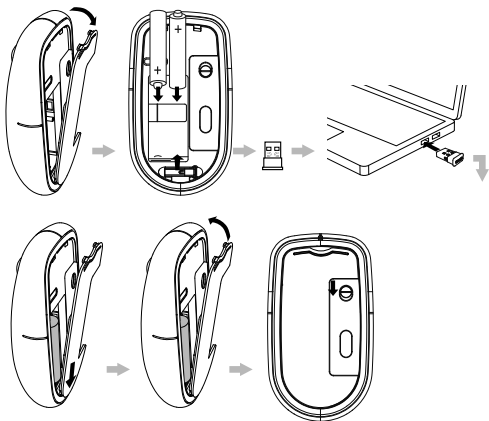
A.Speelman, Compliance Manager

(signature, name and function / signature, nom et fonction)

1



2



## 1 重要信息

---

### 健康警告

在使用键盘或鼠标时，不正确的工作习惯可能会导致不适或严重的人身伤害，例如造成手、手腕或身体其它部位劳损。无论是在工作还是玩游戏时，请避免不良的姿势并使您的身体保持舒适，这一点非常重要。这样做不仅能提高您的整体效率，还能帮助您避免肌肉骨骼失调 (MSD)。

在长时间工作时，变换姿势也有助于避免不适和疲劳。

---

### 电、磁和电磁场 (EMF)

1. 皇家 Philips 电子集团主要面向广大消费者制造和销售各类产品，包括通常能放射和接收电磁信号的各种电子设备。
  2. Philips 的主要经营原则之一就是要对我们的产品采取各种必要的健康和安全措施，符合所有相应的法律要求，并在生产产品时严格遵照 EMF 标准。
  3. Philips 致力于开发、生产和销售对人体健康无任何危害的产品。
  4. Philips 确认，据目前的科学证明，如果其产品使用得当，则对人体毫无危害。
  5. 长期以来，Philips 始终在国际 EMF 和安全标准的制定工作中扮演着积极的角色，这就使 Philips 总能预知标准的发展趋势，并率先应用到其产品中去。
- 

### 弃置旧产品

本产品采用可回收利用的高性能材料和组件制造而成。如果产品上贴有带叉的轮式垃圾桶符号，则表示此产品符合欧盟指令 2002/96/EC。



请自行了解当地的电子和电气产品分类收集系统。



请遵守当地规定，不要将旧产品丢弃到普通生活垃圾中。正确弃置旧产品有助于避免对环境和人类健康造成潜在的负面影响。

本产品包含欧盟指令 2006/66/EC 涉及的电池，该电池不可与普通生活垃圾一起处理。请自行了解当地关于分类收集电池的规定，正确弃置电池有助于避免对环境和人类健康造成负面影响。



## 2 系统要求

- Windows® 7、Vista、XP；Mac OS® X 10.2.8 及更高版本
- USB 端口

## 3 功能概览

- ① 左、右键单击按钮
- ② 滚轮
- ③ 电池电量指示灯
- ④ Nano 接收器
- ⑤ 光电传感器
- ⑥ 电源开关
- ⑦ 电池仓

电池状态	指示灯状态
通电	闪一次
电量不足	闪烁

## 4 故障种类和处理方法

- 确保鼠标的 Nano 转接器已正确接入电脑上的 USB 端口。
- 确保电池中有电。
- 当鼠标处于睡眠模式时，按左右键均可唤醒鼠标。



© Royal Philips Electronics N.V. 2010  
All rights reserved.

Specifications are subject to change  
without notice. Trademarks are the  
property of Koninklijke Philips Electronics  
N.V. or their respective owners.

V1.1

**CE 0197** 