

Register your product and get support at  
[www.philips.com/welcome](http://www.philips.com/welcome)

Netbook mouse  
SPM6800



NO Brukerhåndbok

**PHILIPS**

Philips Consumer Lifestyle

AQ95-56F-1240KR

2010

(Report No. / Numéro du Rapport)

(Year in which the CE mark is affixed / Année au cours de laquelle le marquage CE a été apposé)

## EC DECLARATION OF CONFORMITY

(DECLARATION DE CONFORMITE CE)

We / Nous, PHILIPS CONSUMER LIFESTYLE B.V.

(Name / Nom de l'entreprise)

TUSSENDIEPEN 4, 9206 AD DRACHTEN, THE NETHERLANDS

(address / adresse)

Declare under our responsibility that the electrical product(s):

(Déclarons sous notre propre responsabilité que le(s) produit(s) électrique(s):)

PHILIPS

SPM6800/10

(brand name, nom de la marque)

(Type version or model, référence ou modèle)

Wireless Notebook Mouse

(product description, description du produit)

To which this declaration relates is in conformity with the following harmonized standards:

(Auquel cette déclaration se rapporte, est conforme aux normes harmonisées suivantes)

(title, number and date of issue of the standard / titre, numéro et date de parution de la norme)

EN 60950-1:2006+A11:2009  
EN 301 440-1 V1.5.1:2009  
EN 301 440-2 V1.2.1:2008  
EN 301 489-1 V1.8.1:2008  
EN 301 489-3 V1.4.1:2008  
EN 55022:2006+A1:2007  
EN 62311:2008

Following the provisions of :

(Conformément aux exigences essentielles et autres dispositions pertinentes de:)

1999/5/EC (R&TTE Directive) (Directive R&TTE 1999/5/CE)

And are produced under a quality scheme at least in conformity with ISO 9001 or CENELEC

Permanent Documents

(Et sont fabriqués conformément à une qualité au moins conforme à la norme ISO 9001 ou aux Documents Permanents CENELEC)

The Notified Body

TUV Rheinland Product Safety GmbH / CE0197

performed

Statement of Opinion

(L'Organisme Notifié)

(Name and number/ nom et numéro)

(a effectué)

(description of intervention /

description de l'intervention)

And issued the certificate,

RT 60028588 0001

(et a délivré le certificat)

(certificate number / numéro du certificat)

Remarks:

(Remarques:)

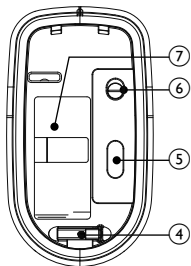
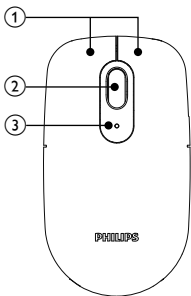
Drachten, The Netherlands, 04.02.2010

(place, date / lieu, date)

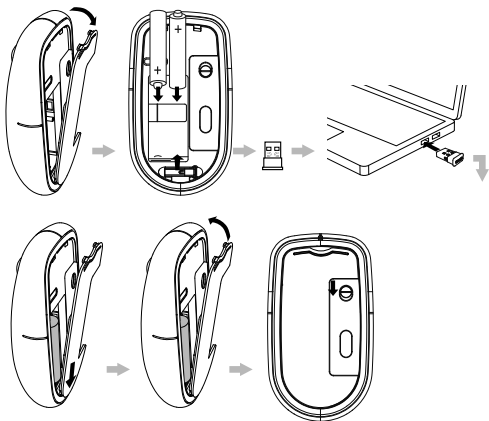
A. Speelman, Compliance Manager

(signature, name and function / signature, nom et fonction)

1



2



# 1 Viktig

---

## Helseadvarsel

Feil arbeidsvaner når du bruker et tastatur eller en mus kan føre til ubehag eller alvorlige skader som belastningsskader på hender, håndledd eller andre kroppsdeler.

Uansett om du jobber eller spiller er det viktig å unngå ubekvemme stillinger, og å sørge for at kroppen befinner seg i en behagelig stilling. Ikke bare kan dette forbedre produktiviteten din, det kan også bidra til at du unngår muskelskader.

Hvis du endrer stilling under lange arbeidsøkter, kan du også unngå ubehag og tretthet.

---

## Elektriske, magnetiske og elektromagnetiske felter (EMF)

1. Royal Philips Electronics produserer og selger mange produkter som er beregnet på forbrukere, og som på samme måte som ethvert elektronisk apparat, ofte utstråler og mottar elektromagnetiske signaler.
2. Et av Philips' viktigste forretningsprinsipper er å ta alle nødvendige forholdsregler for helse og sikkerhet, slik at produktene samsvarer med alle de juridiske kravene og oppfyller de EMF-standardene som gjaldt da produktene ble produsert.
3. Philips er forpliktet til å utvikle, produsere og markedsføre produkter som ikke forårsaker uheldige helsevirkninger.
4. Philips bekrefter at hvis Philips-produkter håndteres riktig ifølge tilsiktet bruk, er det trygt å bruke dem ut fra den kunnskapen vi har per dags dato.
5. Philips har en aktiv rolle i utviklingen av internasjonale standarder for EMF og sikkerhet. Dette gjør det mulig for Philips å forutse

den videre utviklingen på dette området, for slik å kunne integrere den i produktene på et tidlig stadium.

---

## Deponere et gammelt produkt

Produktet er utformet og produsert med materialer og deler av svært høy kvalitet som kan resirkuleres og gjenbrukes.



når et produkt er merket med dette symbolet, en søppeldunk med kryss over, betyr det at produktet dekkes av EU-direktiv 2002/96/EF.



Orienter deg om lokale innsamlingsordninger for elektriske og elektroniske produkter:

Følg de lokale reglene, og ikke kast gamle produkter sammen med det vanlige husholdningsavfallet. Hvis du deponerer gamle produkter riktig, bidrar du til å forhindre negative konsekvenser for helse og miljø.

Produktet inneholder batterier som omfattes av EU-direktiv 2006/66/EF, og som ikke kan deponeres i vanlig husholdningsavfall. Gjør deg kjent med lokale regler om innsamling av batterier. Riktig deponering bidrar til å forhindre negative konsekvenser for helse og miljø.



## 2 Systemkrav

- Windows® 7, Vista, XP; Mac OS® X 10.2.8 og nyere
- USB-port

## 3 Funksjonsoversikt

- ① Knapper for venstre- og høyreklikking
- ② Rullehjul
- ③ Batteriindikator
- ④ Nano-maskinvarelås
- ⑤ Optisk sensor
- ⑥ Av/på-knapp
- ⑦ Batterirom

Batteristatus	Indikatorstatus
Strøm på	Ett blink
Lite strøm	Blinkende

## 4 Feilsøking

- Kontroller at nano-maskinvarelåsen til musen er koblet skikkelig til en USB-port på datamaskinen.
- Kontroller at det er strøm på batteriet.
- Når musen er i dvalemodus, trykker du på høyre/venstre-knappen for å aktivere den.



© Royal Philips Electronics N.V. 2010  
All rights reserved.

Specifications are subject to change  
without notice. Trademarks are the  
property of Koninklijke Philips Electronics  
N.V. or their respective owners.

V1.1

