

Register your product and get support at  
[www.philips.com/welcome](http://www.philips.com/welcome)

Netbook mouse  
SPM6800



MS-MY Manual pengguna

**PHILIPS**

Philips Consumer Lifestyle

AQ95-56F-1240KR

2010

(Report No. / Numéro du Rapport)

(Year in which the CE mark is affixed / Année au cours de laquelle le marquage CE a été apposé)

## EC DECLARATION OF CONFORMITY

(DECLARATION DE CONFORMITE CE)

We / Nous, PHILIPS CONSUMER LIFESTYLE B.V.

(Name / Nom de l'entreprise)

TUSSENDIEPEN 4, 9206 AD DRACHTEN, THE NETHERLANDS

(address / adresse)

Declare under our responsibility that the electrical product(s):

(Déclarons sous notre propre responsabilité que le(s) produit(s) électrique(s):)

PHILIPS

SPM6800/10

(brand name, nom de la marque)

(Type version or model, référence ou modèle)

Wireless Notebook Mouse

(product description, description du produit)

To which this declaration relates is in conformity with the following harmonized standards:

(Auquel cette déclaration se rapporte, est conforme aux normes harmonisées suivantes)

(title, number and date of issue of the standard / titre, numéro et date de parution de la norme)

EN 60950-1:2006+A11:2009  
EN 301 440-1 V1.5.1:2009  
EN 301 440-2 V1.2.1:2008  
EN 301 489-1 V1.8.1:2008  
EN 301 489-3 V1.4.1:2008  
EN 55022:2006+A1:2007  
EN 62311:2008

Following the provisions of :

(Conformément aux exigences essentielles et autres dispositions pertinentes de:)

1999/5/EC (R&TTE Directive) (Directive R&TTE 1999/5/CE)

And are produced under a quality scheme at least in conformity with ISO 9001 or CENELEC

Permanent Documents

(Et sont fabriqués conformément à une qualité au moins conforme à la norme ISO 9001 ou aux Documents Permanents CENELEC)

The Notified Body

TUV Rheinland Product Safety GmbH / CE0197

performed

Statement of Opinion

(L'Organisme Notifié)

(Name and number/ nom et numéro)

(a effectué)

(description of intervention /

description de l'intervention)

And issued the certificate,

RT 60028588 0001

(et a délivré le certificat)

(certificate number / numéro du certificat)

Remarks:

(Remarques:)

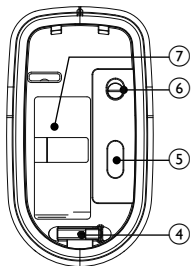
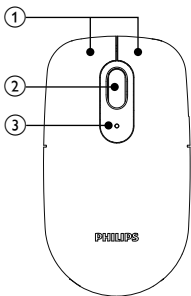
Drachten, The Netherlands, 04.02.2010

(place, date / lieu, date)

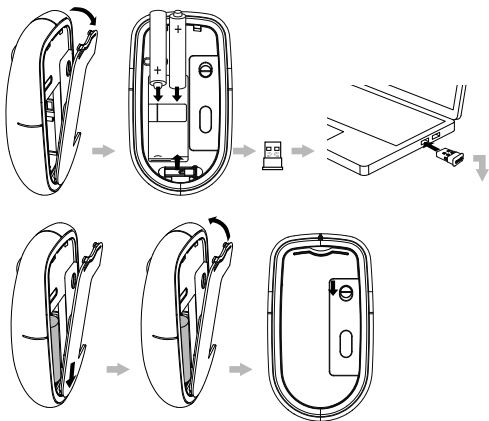
A. Speelman, Compliance Manager

(signature, name and function / signature, nom et fonction)

1



2



# 1 Penting

---

## Amaran Kesihatan

Kebiasaan yang tidak wajar ketika menggunakan papan kekunci atau tetikus mungkin akan mengakibatkan ketidakselesaan atau kecederaan serius seperti rasa tegang pada tangan, pergelangan tangan atau bahagian badan anda yang lain.

Sama ada anda sedang bekerja atau bermain, mengelakkan postur yang canggung dan meletakkan badan anda pada kedudukan yang selesa adalah penting. Bukan sahaja ini restasi keseluruhan anda, ia juga akan membantu anda mengelakkan MSD (Gangguan Muskuloskeletal).

Menukar postur anda sewaktu bekerja dalam tempoh yang panjang dapat juga mengelakkan diri anda daripada mengalami ketidakselesaan dan keletihan.

---


## Medan Elektrik, Magnetik dan Elektromagnetik (EMF)


1. Royal Philips Electronics mengilang dan menjual banyak produk yang disasarkan kepada pengguna, yang mana, seperti sebarang perkakas elektronik yang lain, pada umumnya ia mempunyai kemampuan untuk memancar dan menerima isyarat elektromagnet.
2. Salah satu daripada Prinsip Perniagaan Philips yang terkemuka adalah mengambil semua langkah kesihatan dan keselamatan untuk produk kami, agar mematuhi semua keperluan perundangan yang dikenakan dan berada betul-betul dalam lingkungan piawaian EMF yang dikenakan pada masa mengeluarkan produk.
3. Philips komited untuk membangunkan, mengeluarkan dan memasarkan produk yang tidak menyebabkan kesan kesihatan yang buruk.
4. Philips mengesahkan bahawa sekiranya produknya dikendalikan dengan betul bagi tujuan yang dimaksudkan, ia selamat untuk digunakan mengikut bukti saintifik hari ini

5. Philips memainkan peranan yang aktif dalam pembangunan piawaian EMF dan keselamatan antarabangsa, yang membolehkan Philips membuat jangkaan terhadap pembangunan lanjut dalam pemiawaian bagi integrasi awal di dalam produk-produknya.

---


## Pembuangan barang lama anda

Produk anda direka bentuk dan dikilangkan dengan menggunakan bahan dan komponen yang berkualiti tinggi, yang boleh dikitar semula dan digunakan semula. 

Apabila simbol tong beroda yang dipangkah ini dilekatkan pada sesuatu produk, ia bermakna produk tersebut diliputi oleh Arahan Eropah 2002/96/EC. 

Sila maklumkan diri anda mengenai sistem kutipan berasingan setempat untuk produk elektrik dan elektronik.

Sila bertindak menurut peraturan setempat anda dan jangan buang produk lama anda dengan sisa rumah anda yang biasa. Cara membuang produk lama anda yang betul akan membantu mencegah potensi akibat negatif terhadap alam sekitar dan kesihatan manusia.

Produk anda mengandungi bateri yang diliputi oleh Arahan Eropah 2006/66/EC, yang tidak boleh dilupuskan bersama sisa rumah yang biasa. Sila maklumkan diri anda sendiri mengenai peraturan setempat mengenai pengumpulan berasingan bateri kerana pelupusan yang betul membantu mencegah akibat yang negatif kepada alam sekitar dan kesihatan manusia. 

## 2 Keperluan sistem

- Windows® 7, Vista, XP; Mac OS® X 10.2.8 dan ke atas
- Pangkalan USB

## 3 Gambaran keseluruhan fungsi

- ① Butang klik kiri dan kanan
- ② Roda tatal
- ③ Penunjuk bateri

- ④ Nano Dongle
- ⑤ Sensor optik
- ⑥ Suis kuasa
- ⑦ Petak bateri

Status bateri	Status penunjuk
Hidupkan kuasa	Denyar sekali
Kuasa rendah	Berkelip

## 4 Menyelesaikan masalah

- Pastikan Nano Dongle tetikus anda diplug masuk dengan betul ke dalam pangkalan USB komputer anda.
- Pastikan terdapat kuasa pada bateri.
- Apabila tetikus dalam mod tidur, tekan butang kiri/kanan untuk membangunkannya.



© Royal Philips Electronics N.V. 2010  
All rights reserved.

Specifications are subject to change  
without notice. Trademarks are the  
property of Koninklijke Philips Electronics  
N.V. or their respective owners.

V1.1

**CE 0197** 