

Register your product and get support at
www.philips.com/welcome

Netbook mouse
SPM6800



DA Brugervejledning

PHILIPS

Philips Consumer Lifestyle

AQ95-56F-1240KR

2010

(Report No. / Numéro du Rapport)

(Year in which the CE mark is affixed / Année au cours de laquelle le marquage CE a été apposé)

EC DECLARATION OF CONFORMITY

(DECLARATION DE CONFORMITE CE)

We / Nous, PHILIPS CONSUMER LIFESTYLE B.V.

(Name / Nom de l'entreprise)

TUSSENDIEPEN 4, 9206 AD DRACHTEN, THE NETHERLANDS

(address / adresse)

Declare under our responsibility that the electrical product(s):

(Déclarons sous notre propre responsabilité que le(s) produit(s) électrique(s):)

PHILIPS

SPM6800/10

(brand name, nom de la marque)

(Type version or model, référence du modèle)

Wireless Notebook Mouse

(product description, description du produit)

To which this declaration relates is in conformity with the following harmonized standards:

(Auquel cette déclaration se rapporte, est conforme aux normes harmonisées suivantes)

(title, number and date of issue of the standard / titre, numéro et date de parution de la norme)

EN 60950-1:2006+A11:2009
EN 301 440-1 V1.5.1:2009
EN 301 440-2 V1.2.1:2008
EN 301 489-1 V1.8.1:2008
EN 301 489-3 V1.4.1:2008
EN 55022:2006+A1:2007
EN 62311:2008

Following the provisions of :

(Conformément aux exigences essentielles et autres dispositions pertinentes de:)

1999/5/EC (R&TTE Directive) (Directive R&TTE 1999/5/CE)

And are produced under a quality scheme at least in conformity with ISO 9001 or CENELEC

Permanent Documents

(Et sont fabriqués conformément à une qualité au moins conforme à la norme ISO 9001 ou aux Documents Permanents CENELEC)

The Notified Body

TUV Rheinland Product Safety GmbH / CE0197

performed

Statement of Opinion

(L'Organisme Notifié)

(Name and number/nom et numéro)

(a effectué)

(description of intervention /
description de l'intervention)

And issued the certificate,

RT 60028588 0001

(et a délivré le certificat)

(certificate number / numéro du certificat)

Remarks:

(Remarques:)

Drachten, The Netherlands, 04.02.2010

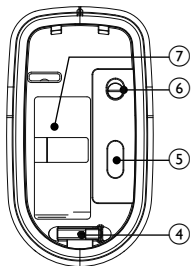
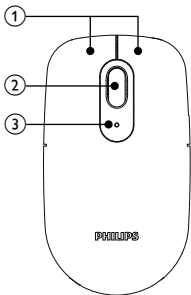
(place, date / lieu, date)

A.Speelman, Compliance Manager

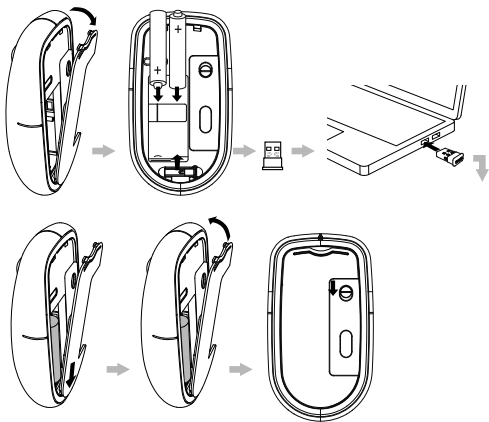
(signature, name and function / signature, nom et fonction)



1



2



1 Vigtigt

Advarsel om sundhedsfare

Uhensigtsmæssige arbejdsvaner, når du bruger tastaturet eller musen, kan medføre ubehag eller alvorlige skader som f.eks. overbelastning af hænder, håndled eller andre dele af kroppen. Uanset om du arbejder eller spiller for sjov, er det vigtigt at undgå akavede siddestillinger og sørge for at sidde fornuftigt. Dette kan både forbedre din samlede produktivitet og hjælpe dig med at undgå sygdomme i bevægelsesapparatet.

Du kan også forebygge ubehag og træthed ved at ændre stilling under længere opgaver.

Elektriske, magnetiske og elektromagnetiske felter (EMF)

1. Royal Philips Electronics fremstiller og sælger mange produkter, der målrettes mod forbrugere, der, ligesom mange andre elektroniske apparater, generelt kan udsende og modtage elektromagnetiske signaler.
2. Et af Philips' førende forretningsprincipper er, at alle sundheds- og sikkerhedsmål for vores produkter skal overholde alle gældende lovkrav og skal være inden for de EMF-standarder, der gælder på produktets fremstillingstidspunkt.
3. Philips er forpligtet til at udvikle, fremstille og markedsføre produkter, der ikke medfører nogen helbredsskader.
4. Philips bekræfter, at hvis deres produkter bliver betjent ordentligt efter deres tilsigtede formål, er de sikre at bruge ifølge den videnskabelige viden, der er tilgængelig i dag.
5. Philips spiller en aktiv rolle i udviklingen af internationale EMF- og sikkerhedsstandarder, hvilket gør Philips i stand til tidligt at integrere videre udviklinger inden for standardisering i deres produkter.

Bortskaffelse af udtjente produkter

Dit produkt er udviklet og fremstillet med materialer og komponenter af høj kvalitet, som kan genbruges.



Når et produkt er forsynet med dette symbol med en overkrydset affaldsspand på hjul, betyder det, at produktet er omfattet af EU-direktiv 2002/96/EC.



Undersøg reglerne for dit lokale indsamlingssystem for elektriske og elektroniske produkter:

Følg de lokale regler, og bortskaf ikke dine udtjente produkter sammen med almindeligt husholdningsaffald. Korrekt bortskaffelse af udtjente produkter er med til at forhindre negativ påvirkning af miljø og helbred. Dit produkt indeholder batterier, som er omfattet af EU-direktivet 2006/66/EC, og som ikke må bortskaffes sammen med almindeligt husholdningsaffald. Sørg for at kende de lokale regler om separat indsamling af batterier, da korrekt bortskaffelse er med til at forebygge negative konsekvenser for miljø og helbred.



2 Systemkrav

- Windows® 7, Vista, XP; Mac OS® X 10.2.8 og senere
- USB-port

3 Oversigt over funktioner

- ① Venstre og højre klik-knap
- ② Rullehjul
- ③ Indikator for batteriniveau
- ④ Nano-dongle
- ⑤ Optisk sensor
- ⑥ Strømknap
- ⑦ Batterirum

Batteristatus	Indikatorstatus
Tændt	Ét blink
Batteriniveau lavt	Blinker

4 Fejlfinding

- Sørg for, at nano-donglen til musen er tilsluttet korrekt til USB-porten på din computer.
- Sørg for, at der er strøm på batteriet.
- Når musen er i dvaletilstand, skal du trykke på højre/venstre knap for at vække den.



© Royal Philips Electronics N.V. 2010
All rights reserved.

Specifications are subject to change
without notice. Trademarks are the
property of Koninklijke Philips Electronics
N.V. or their respective owners.

V1.1

CE 0197 