



需要帮助吗?
在线帮助: www.philips.com/support

规格如有更改, 恕不另行通知。
所有商标是 Koninklijke Philips Electronics N.V. 或它们各自所有者的财产。
2005 Koninklijke Philips Electronics N.V. 保留所有权利。
www.philips.com
312 247 501 061

ZH 多媒体音箱

SPA7300

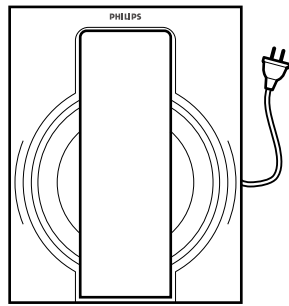
欢迎使用 快速入门

- 1 连接
- 2 欣赏

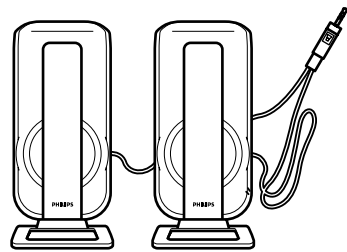


PHILIPS

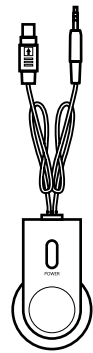
装箱单



低音炮



左卫星箱 右卫星箱



线控装置



快速入门



保修单

您还需要



个人电脑

或



便携式电脑

或

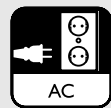


MP3 播放器

或

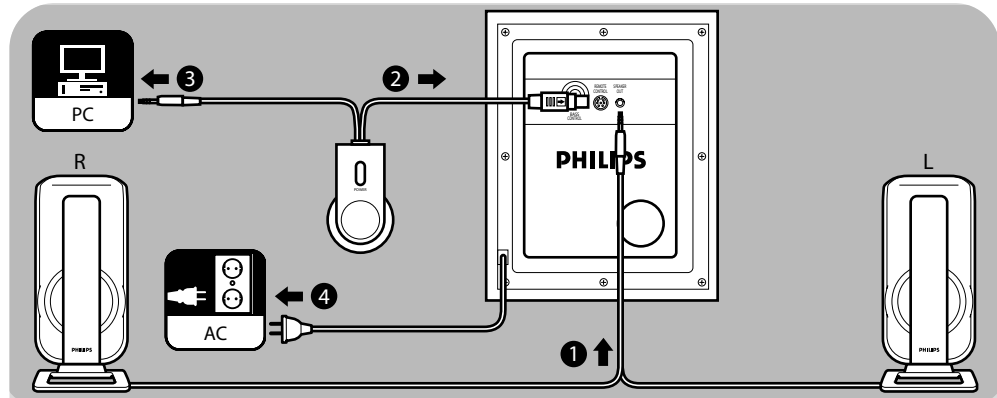


其它音源



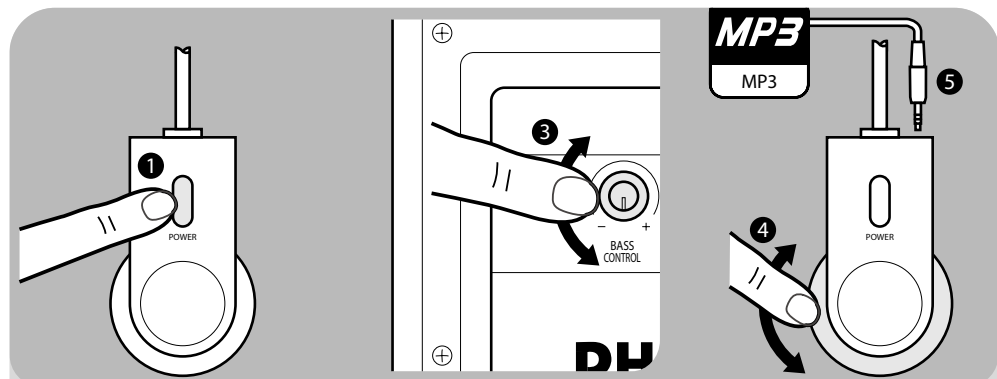
电源

1 连接



1. 将卫星箱连接到低音炮的 **SPEAKER OUT** (扬声器输出) 端口。
2. 将线控装置的黑色插头连接到低音炮的 **REMOTE CONTROL** (遥控) 端口。
3. 将线控装置绿色插头连接到音源 (如电脑) 的相应端口。
4. 将低音炮的电源线连接到电源。

2 欣赏



1. 按下线控装置上的 **POWER** (电源) 按钮, 开启多媒体音箱系统系统。
 > 线控装置上的蓝灯亮起。
2. 请确保正确配置了音源。
3. 使用低音炮后部的 **BASS CONTROL** (低音控制) 控件调节低音音量。
4. 使用线控装置上的 **VOLUME** (音量) 控件调节音量。
 > 现在您就可以欣赏多媒体音箱中美妙的音乐了。
5. 您可以将辅助音源连接到线控装置。
 > 辅助音源的声音就会被传送到多媒体音箱中。