

## Утилизация

Данное изделие сконструировано и изготовлено из высококачественных материалов и компонентов, которые подлежат переработке и вторичному использованию. Выясните правила местного законодательства по вопросу раздельной утилизации электрических и электронных изделий, включая маркированные символом перечеркнутой корзины. Действуйте в соответствии с местным законодательством и не выбрасывайте отслужившие изделия в бытовой мусор.



RU

## Hulladékkezelés

Ezt a terméket minőségi, újrafeldolgozható és újrahasznosítható anyagok és alkatrészek felhasználásával tervezték és készítették. Kérjük, informálódjon az elektromos és elektronikus hulladékok szelektív gyűjtésének helyi rendszeréről, beleértve az áthúzott kerekes kuka szimbólummal jelzett termékeket is. Kérjük, a helyi szabályok figyelembe vételével járjon el, és ne dobja az elhasznált terméket a háztartási hulladékgyűjtőbe.



HU

## Ürünün Atılması

Ürününüz, geri dönüşüme tabi tutulabilen ve yeniden kullanılabilen, yüksek kalitede malzeme ve parçalardan tasarlanmış ve üretilmiştir. Lütfen, üzerinde çarpı bulunan çöp kutusu simgesiyle işaretlenmiş olanlar dahil, elektrikli ve elektronik ürünler için yerel ayrı toplama sistemi hakkında bilgi edinin. Lütfen, yerel kurallara uygun hareket edin ve eski ürünlerinizi, normal konut atıklarınızla birlikte atmayın.



TR



Нужна помощь?

Интерактивная поддержка: [www.philips.com/support](http://www.philips.com/support)

További segítségre van szüksége?

Lépjön kapcsolatba on-line szolgálatunkkal a következő címen: [www.philips.com/support](http://www.philips.com/support)

Yardıma ihtiyaç mı duyuyorsunuz?

Online yardım: [www.philips.com/support](http://www.philips.com/support)

Specifications are subject to change without notice.  
Trademarks are property of Koninklijke Philips Electronics N.V. or their respective owners.  
2005 © Koninklijke Philips Electronics N.V. All rights reserved.

[www.philips.com](http://www.philips.com)

312 247 501 059

RU Мультимедийные колонки

HU Multimédiás hangszóró

TR Multimedya hoparlör

SPA7300

Добро пожаловать/Üdvözöljük/Hoşgeldiniz

Руководство по быстрому запуску

Gyors üzembehelyezési útmutató

Hızlı başlama kılavuzu

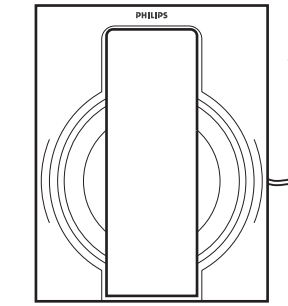


1 Подключите  
Csatlakoztassa  
Bağlan

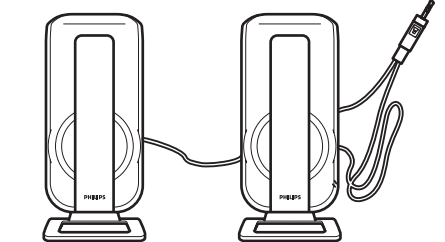
2 Наслаждайтесь  
Élvezze  
Keyfini çıkartın

PHILIPS

## Что в коробке A doboz tartalma Ambalajın içindekiler



Сабвуфер  
Mélynyomó  
Subwoofer



Левая колонка  
Bal szatellit egység  
Sol uydu

Правая колонка  
Jobb szatellit egység  
Sağ uydu



Проводной пульт  
дистанционного управления  
Vezetékes távvezérlő  
Kablolu uzaktan kumanda



Руководство по быстрому запуску  
Gyors üzembehelyezési útmutató  
Hızlı başlama kılavuzu



Гарантийный талон  
Jótállás  
Garanti

## Что вам еще понадобится Ami még szükséges Diğer ihtiyaçlarınız



Компьютер  
Számítógép  
Bilgisayar

или  
vagy  
Veya



Портативный компьютер  
Laptop  
Dizüstü bilgisayar

или  
vagy  
Veya

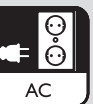


MP3 плеер  
MP3-lejátszó  
MP3 Player

или  
vagy  
Veya



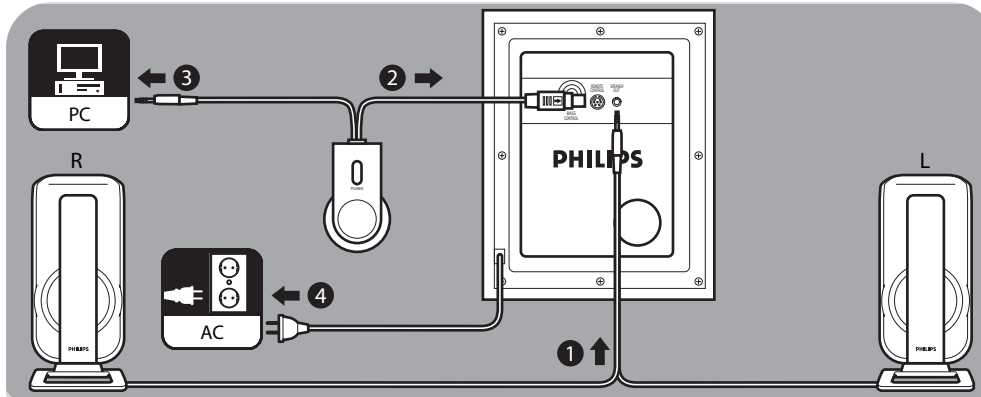
Другой источник звука  
Egyéb hangforrás  
Diğer ses kaynağı



Источник питания  
Elektromos áram  
Güç temini

## 1 Подключите

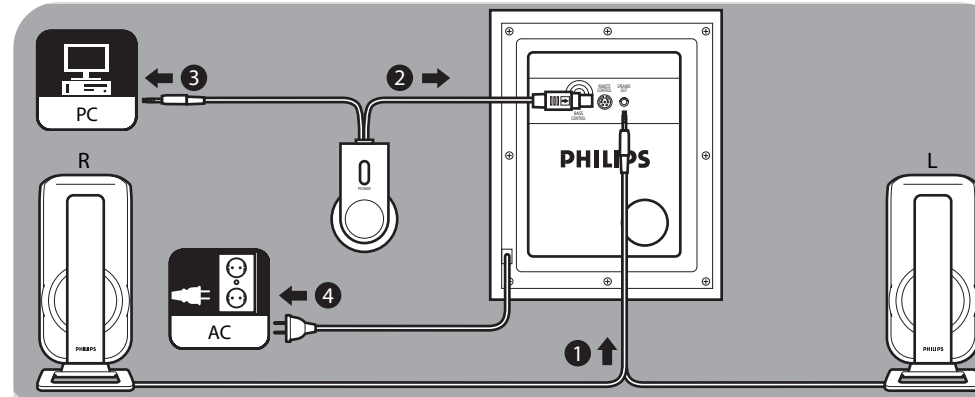
RU



1. Подключите колонки к гнезду **SPEAKER OUT** сабвуфера.
2. Вставьте черный разъем проводного пульта ДУ к гнезду **REMOTE CONTROL** сабвуфера.
3. Вставьте зеленый разъем проводного пульта дистанционного управления в соответствующий вход источника звукового сигнала (например, вашего компьютера).
4. Подключите кабель сети питания сабвуфера к источнику питания.

## 1 Csatlakoztassa

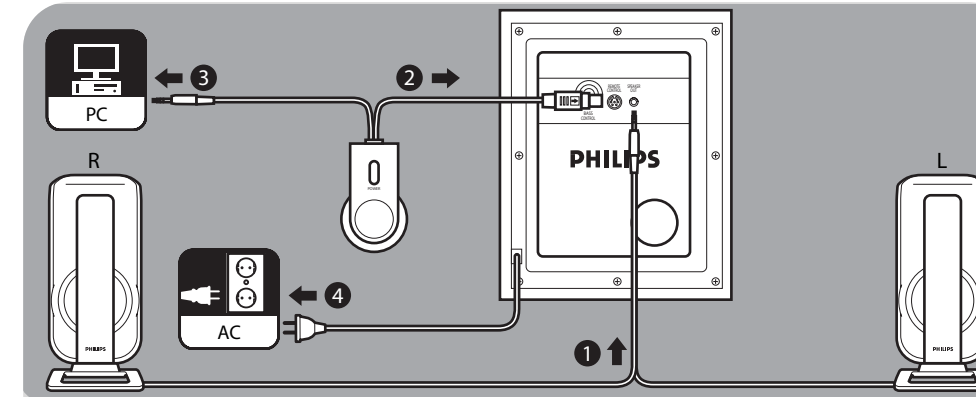
HU



1. Csatlakoztassa a szatellit egységeket a mélynyomó **SPEAKER OUT** portjához.
2. Csatlakoztassa a vezetékcs távirányítót fekete dugaszát a mélynyomó **REMOTE CONTROL** portjához.
3. Csatlakoztassa a vezetékcs távirányítót zöld csatlakozóját a hangforrás (például a számítógép) megfelelő portjához.
4. Csatlakoztassa a mélynyomó hálózati kábelét az áramforráshoz.

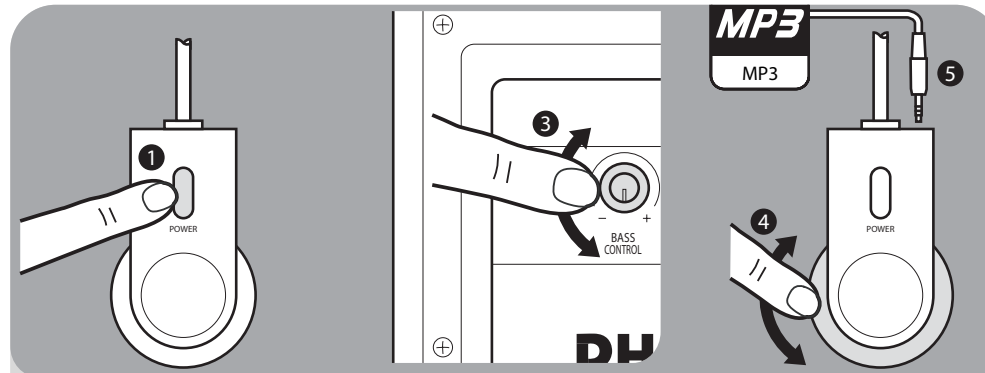
## 1 Bağlan

TR



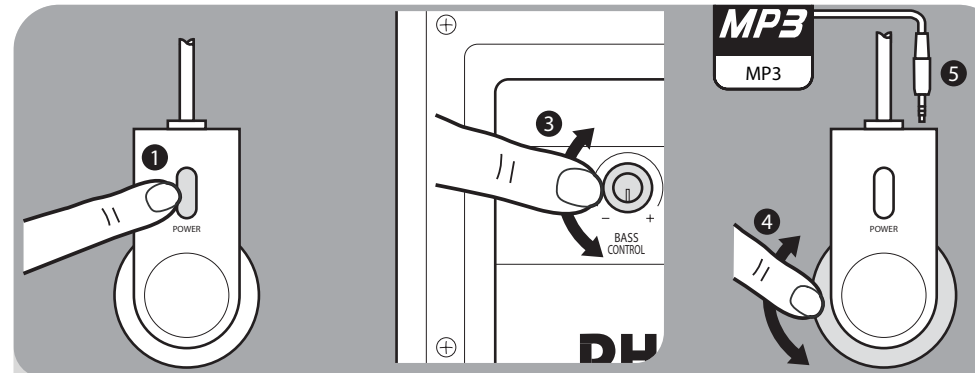
1. Uyduları, subwooferin **SPEAKER OUT (HOPARLÖR ÇIKIŞI)** çıkışına bağlayın.
2. Kablolu uzaktan kumandanın siyah fişini, subwooferin **REMOTE CONTROL (UZAKTAN KUMANDA)** çıkışına bağlayın.
3. Kablolu uzaktan kumandanın yeşil fişini, audio (ses) kaynağınızın (örneğin, bilgisayarınız) tejabül eden girişine bağlayın.
4. Subwooferin elektrik kablosunu bir güç teminine bağlayın.

## 2 Наслаждайтесь



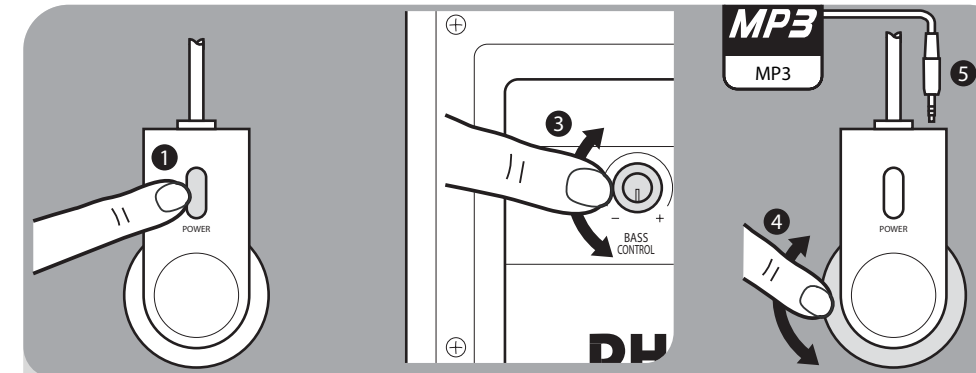
1. Нажмите клавишу **POWER**, расположенную на проводном пульте дистанционного управления, чтобы включить мультимедийную систему.  
> На пульте дистанционного управления загорится синий индикатор напряжения.
2. Проверьте, чтобы источник звукового сигнала был правильно отрегулирован.
3. Отрегулируйте уровень базов с помощью ручки **BASS CONTROL**, расположенной на задней стороне сабвуфера.
4. Установите громкость с помощью ручки регулировки громкости **VOLUME** на проводном пульте дистанционного управления.  
> Теперь вы можете наслаждаться звучанием своих мультимедийных колонок.
5. К пульту дистанционного управления вы можете подключить дополнительный источник звука.  
> Звук от дополнительного источника передается мультимедийным колонкам.

## 2 Élvezze



1. Nyomja meg a vezetékcs távvezérlő **POWER** gombját a multimédiás hangszóró rendszer bekapcsolásához.  
> A távvezérlőn lévő kék kijelző világítani kezd.
2. Ügyeljen, hogy a hangforrás megfelelően legyen konfigurálva.
3. A mély hangzást állítsa be a mélynyomó hátulján lévő **BASS CONTROL** szabályozóval.
4. Állítsa be a hangerőt a vezetékcs távvezérlőn lévő **VOLUME** szabályozóval.  
> És máris élvezheti a multimédiás hangszórók hangzását.
5. A vezetékcs távvezérlőhöz egy kiegészítő hangforrást is lehet csatlakoztatni.  
> A kiegészítő hangforrás hangja a multimédiás hangszórókhöz jut el.

## 2 Keyfini çıkartın



1. Multimedia hoparlör sistemini açmak için, kablolu uzaktan kumandada bulunan **POWER (GÜÇ)** düğmesine basın.  
> Kablolu uzaktan kumandadaki mavi ışık yanacaktır.
2. Audio kaynağınızın doğru olarak konfigüre edildiğine emin olun.
3. Bas düzeyini, subwooferin arkasında bulunan **BASS CONTROL (BAS KONTROLÜ)** kontrolü ile ayarlayın.
4. Ses düzeyini, kablolu uzaktan kumandada bulunan **VOLUME (SES)** kontrolü ile ayarlayın.  
> Şimdi multimedia hoparlörlerinizin sesinin keyfini çıkarabilirsiniz.
5. Kablolu uzaktan kumandaya, bir yardımcı audio kaynağı bağlayabilirsiniz.  
> Yardımcı audio kaynağının sesi, multimedia hoparlörlere gönderilmektedir.