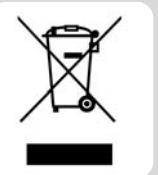


## Likvidácia

SK

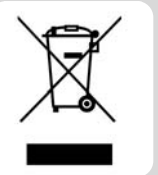
Váš produkt bol navrhnutý a vyrobený, ktoré sa dajú recyklovať a znova využiť. zberu elektrických a elektronických výrobkov, utého koša s kolieskami. Postupujte podľa do bežného odpadu z domácnosti.



## Utylizacja

PL

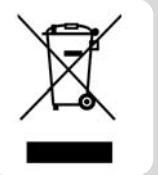
Niniejszy produkt został zaprojektowany i wykonany w oparciu o wysokiej jakości materiały i podzespoły, które poddane recyklingowi mogą być ponownie użyte. Należy zapoznać się lo kalnymi zasadami zbiórki i segregacji sprzętu elektrycznego i elektronicznego, jak również s przętu oznaczonego symbolem przekreślonego pojemnika na odpady. Należy przestrzegać lokalnych przepisów i nie wyrzucać zużytych produktów elektronicznych wraz z normalnymi odpadami gospodarstwa domowego.



## Likvidace

CS

Tento výrobek je navržen a vyroben z materiálů né recyklovat a opětovně použít. Informujte du, především elektrických a elektronických olem přeškrtnutého kontejneru. Postupujte obky do běžného komunálního odpadu.



Potřebujete pomoc?

Podpora online: [www.philips.com/support](http://www.philips.com/support)

Potrzebujesz pomocy?

Pomoc w Internecie: [www.philips.com/support](http://www.philips.com/support)

Potřebujete pomoc?

Podpora online: [www.philips.com/support](http://www.philips.com/support)

Specifications are subject to change without notice.  
Trademarks are property of Koninklijke Philips Electronics N.V. or their respective owners.  
2005 © Koninklijke Philips Electronics N.V. All rights reserved.

[www.philips.com](http://www.philips.com)

312 247 501 058

SK Multimediálny reproduktorový systém

SPA7300

PL Głośniki multimedialne

CS Multimediální reproduktory

## Vitajte!/Witamy/Vítejte!

Skrátená príručka pre zapnutie

Przewodnik skrócony

Zkrácená příručka pro zapojení

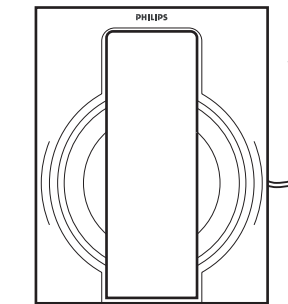
1 Zapojenie  
Łączenie  
Zapojení

2 Odposluch  
Radość  
Odposlech

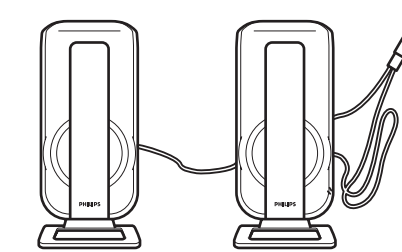


**PHILIPS**

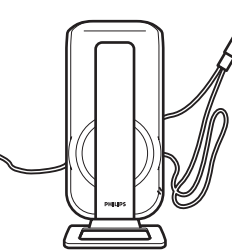
## Čo je v balení Co znajduje się w opakowaniu Co se nachází v balení



Subwoofer  
Głośnik niskotonowy  
Subwoofer



Ławy satelit  
Lewy głośnik  
pomocniczy  
Lewý satelit



Prawy satelit  
Prawy głośnik  
pomocniczy  
Pravý satelit



Káblové diaľkové ovládanie  
Zdalny sterownik kablowy  
Kabelové dálkové ovládání



Skrátená príručka pre zapnutie  
Przewodnik skrócony  
Zkrácená příručka pro zapojení



Záruka  
Gwarancja  
Záruka

## Čo iné ešte budete potrebovať Czego jeszcze potrzebują Państwo Co jiného ještě budete potřebovat



Počítač  
Komputer  
Počítač

alebo  
lub  
nebo



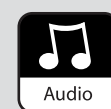
Laptop  
Laptop  
Laptop

alebo  
lub  
nebo

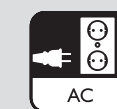


MP3 prehrávač  
Odtwarzacz MP3  
MP3 přehrávač

alebo  
lub  
nebo



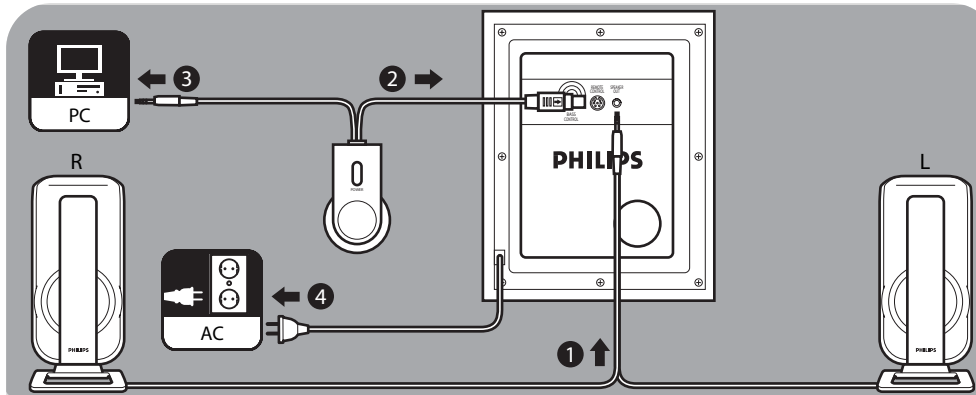
Iný zdroj zvuku  
Inne Źródło audio  
Jiný zdroj zvuku



Zdroj elektrickej energie  
Zasilanie elektryczne  
Zdroj elektrické energie

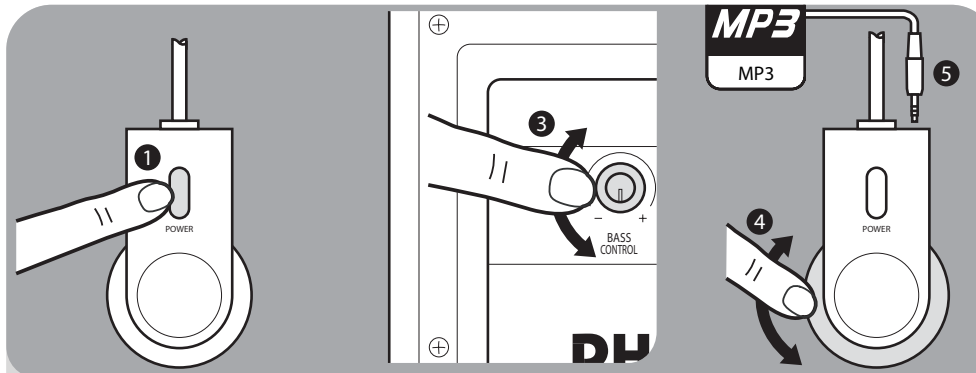
## I Zapojenie

SK



1. Pripojte reproduktory na konektor subwoofera **SPEAKER OUT**.
2. Zapojte čiernu zástrčku káblového diaľkového ovládania na konektor subwoofera **REMOTE CONTROL**.
3. Zapojte zelenú zástrčku káblového diaľkového ovládania do príslušného konektora vášho zdroja zvukového signálu (napríklad váš počítač).
4. Zapojte napájací kábel subwoofera do elektrickej zásuvky.

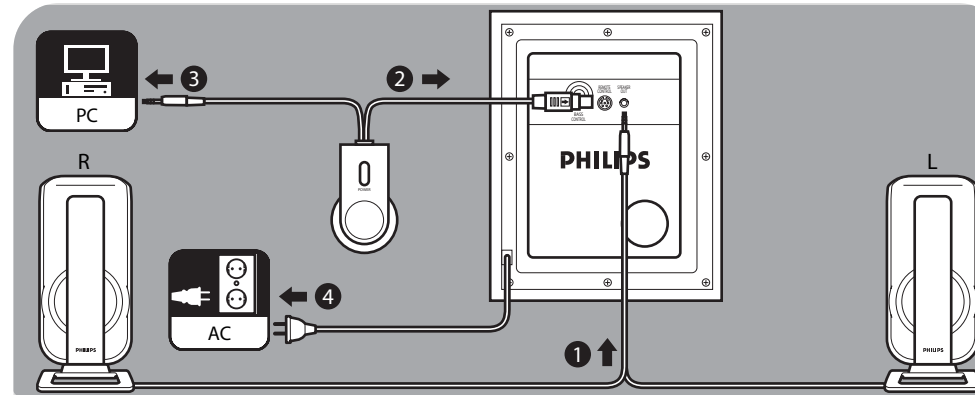
## 2 Odposluch



1. Stlačte tlačidlo **POWER** na káblovom diaľkovom ovládaní pre zapnutie multimediálneho reproduktorového systému.  
> Rozsvieti sa modrá kontrolka na diaľkovom ovládaní.
2. Skontrolujte, či je váš zdroj zvuku správne nakonfigurovaný.
3. Úroveň basov môžete nastaviť pomocou ovládača **BASS CONTROL** na zadnej strane subwoofera.
4. Hlasitosť môžete nastaviť pomocou ovládača **VOLUME** na káblovom diaľkovom ovládači.  
> Teraz môžete počúvať zvuk z vašich multimediálnych reproduktorov.
5. Na diaľkové ovládanie môžete pripojiť vonkajší zdroj zvukového signálu.  
> Zvuk z vonkajšieho zdroja zvukového signálu sa posiela do reproduktorov.

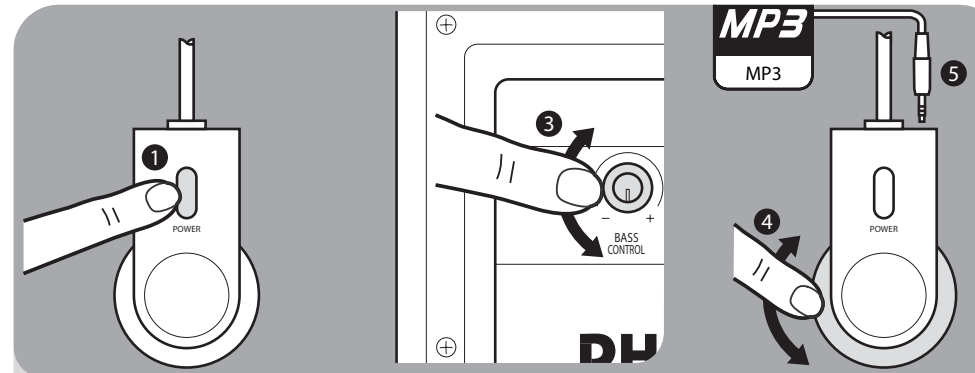
## I Łączenie

PL



1. Połączyc głośniki do gniazda **SPEAKER OUT** głośnika niskotonowego.
2. Włóżyc czarną wtyczkę kabla zdalnego sterowania do gniazda **REMOTE CONTROL** na głośniku niskotonowym.
3. Włóżyc zieloną wtyczkę kabla zdalnego sterowania do odpowiedniego gniazda na Źródle dźwięku (na przykład w komputerze).
4. Połączyc kabel zasilający z głośnika niskotonowego do zasilania.

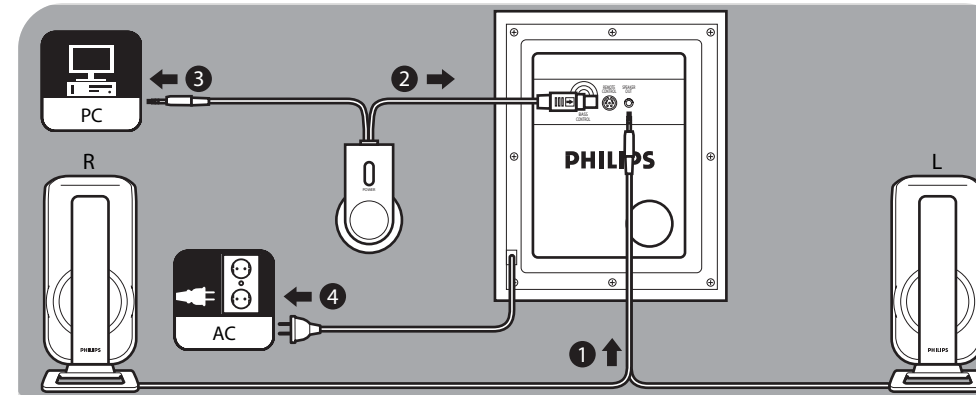
## 2 Radość



1. Wcisnąć przycisk **POWER** na zdalnym sterowniku kablowym, w celu włączenia układu głośników multimedialnych.  
> Zapala się niebieska lampka na zdalnym sterowniku kablowym.
2. Sprawdzić, czy Źródło dźwięku jest prawidłowo skonfigurowane.
3. Uregulować poziom basów regulatorem **BASS CONTROL** na tylnej ścianie głośnika niskotonowego.
4. Uregulować poziom głośności regulatorem **VOLUME** na zdalnym sterowniku kablowym.  
> Teraz mogą Państwo cieszyć się głośnikami multimedialnymi.
5. Można włączyć dodatkowe Źródło audio do zdalnego sterownika kablowego.  
> Dźwięk z drugiego Źródła jest wysyłany do głośników multimedialnych.

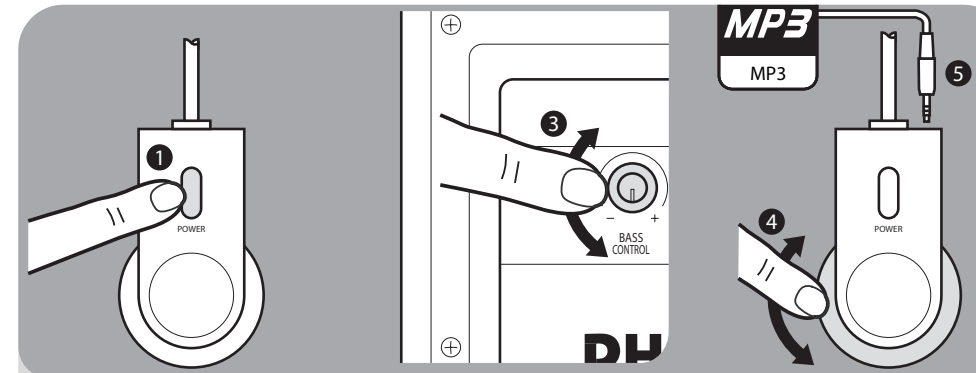
## I Zapojení

CS



1. Připojte reproduktory na konektor subwooferu **SPEAKER OUT**.
2. Zapojte černou zástrčku káblového diaľkového ovládania do portu **REMOTE CONTROL** na subwooferu.
3. Zapojte zelený konektor káblového diaľkového ovládania do príslušné zástrčky vašeho zdroje zvukového signálu (například váš počítač).
4. Zapojte napájecí kábel subwooferu do elektrické zásuvky.

## 2 Odposlech



1. Zmačkněte tlačítko **POWER** na diaľkovém ovládaní pro zapnutí multimediálních reproduktorů.  
> Na diaľkovém ovládaní se rozsvítí modrá kontrolka.
2. Zkontrolujte, zda-li je váš zdroj zvuku správně nakonfigurován.
3. Úroveň basů můžete nastavit pomocí ovládače **BASS CONTROL** na zadní straně subwooferu.
4. Hlasitosť můžete nastavit pomocí ovládače **VOLUME** na káblovém diaľkovém ovládači.  
> Nyní můžete poslouchat zvuk z vašich multimediálních reproduktorů.
5. K diaľkovému ovládaní můžete pripojiť vonkajší zdroj zvukového signálu.  
> Zvuk z vonkajšieho zdroja zvukového signálu se posiela do reproduktorů.