

## Desecho

ES

El producto se ha diseñado y fabricado con materiales y componentes de alta calidad, que se pueden reciclar y volver a utilizar. Obtenga información sobre la recogida selectiva local de productos eléctricos y electrónicos, incluidos los marcados con el símbolo del contenedor de ruedas tachado. Cumpla con la normativa local y no deseche los productos antiguos con los desechos domésticos.



## Eliminação

PT

O seu produto foi concebido e fabricado com materiais e componentes de alta qualidade, que podem ser reutilizados e reciclados. Informe-se acerca do sistema de recolha de resíduos para produtos eléctricos e electrónicos, incluídos os produtos marcados com o símbolo de um latão cruzado. Aja de acordo com os regulamentos locais e não elimine os seus produtos antigos juntamente com o lixo doméstico.



## Smaltimento

IT

Il prodotto è stato progettato e assemblato con materiali e componenti di alta qualità che possono essere riciclati e riutilizzati. Informarsi sulle modalità di raccolta dei prodotti elettrici ed elettronici (inclusi quelli contrassegnati da un bidone con ruote, ricoperto da una X) in vigore nella zona in cui si desidera disfarsi del prodotto. Attenersi alle normative locali per lo smaltimento dei rifiuti e non gettare i vecchi prodotti nei normali rifiuti domestici.



¿Necesita ayuda?

Ayuda en línea: [www.philips.com/support](http://www.philips.com/support)

Servicio de ayuda

España

902 888 784 (€ 0.15)

Precisa de ajuda?

Ajuda on-line: [www.philips.com/support](http://www.philips.com/support)

Linha de atendimento

Portugal

2 1359 1442

Hai bisogno d'aiuto?

[www.philips.com/support](http://www.philips.com/support)

Centro di assistenza

Italia

899 23 45 06 (€ 0,25)

Svizzera

0900 001 600

Specifications are subject to change without notice.  
Trademarks are property of Koninklijke Philips Electronics N.V. or their respective owners.  
2005 © Koninklijke Philips Electronics N.V. All rights reserved.

[www.philips.com](http://www.philips.com)

3 12 247 501 056

ES Altavoz multimedia

PT Colunas Multimédia

IT Altoparlanti multimediali

SPA7300

**Bienvenido/Bem-vindo/Benvenuti**

Guía de inicio rápido

Guia de iniciação rápida

Guida rapida all'uso

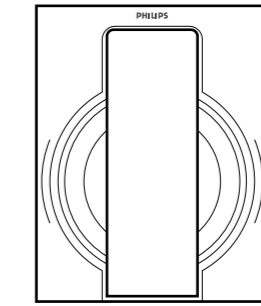
**1** Conectar  
Ligar  
Collegamento

**2** Disfrutar  
Divirta-se  
Buon ascolto!

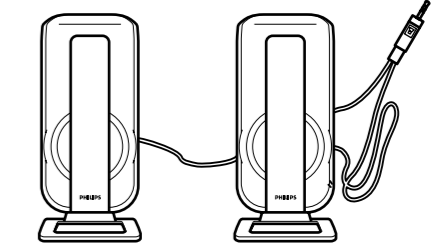


**PHILIPS**

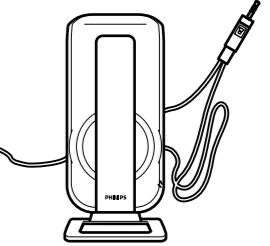
**Contenido de la caja**  
**Conteúdo da caixa**  
**Contenuto della confezione**



Subwoofer  
Subwoofer  
Subwoofer



Satélite izquierdo  
Coluna satélite esquerda  
Altoparlante satellite  
di sinistra



Satélite derecho  
Coluna satélite direita  
Altoparlante satellite  
di destra



Mando a distancia cableado  
Telecomando com fios  
Telecomando cablato



Guía de inicio rápido  
Guia de iniciação rápida  
Guida rapida all'uso



Garantía  
Garantia  
Garanzia

**Otros elementos necesarios**  
**Itens adicionais necessários**  
**Altri dispositivi necessari**



Ordenador  
Computador  
Computer



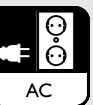
Portátil  
Laptop  
Laptop



Reproductor de MP3  
Leitor de MP3  
Riproduttore MP3



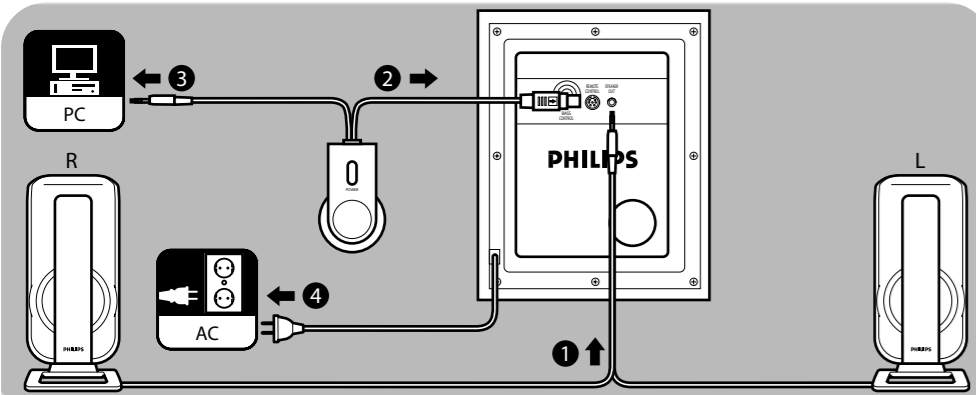
Otra fuente de audio  
Outra fonte de áudio  
Altra sorgente audio



Adaptador de corriente  
Fonte de alimentação  
Alimentazione

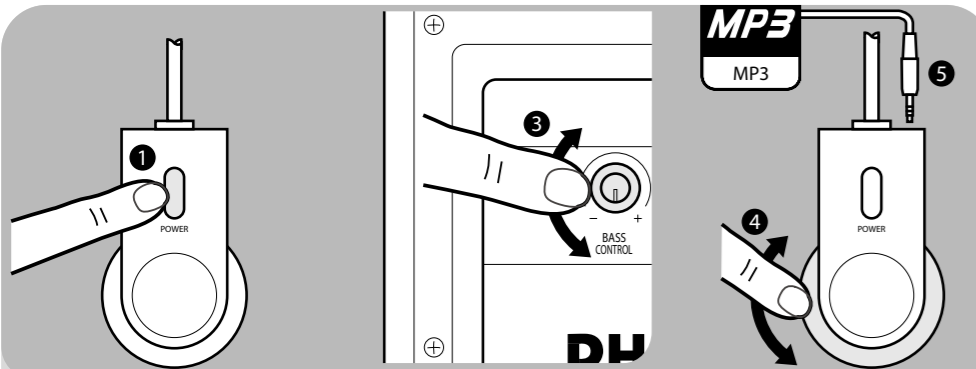
## 1 Conectar

ES



1. Conecte los satélites al puerto **SPEAKER OUT** del subwoofer.
2. Conecte el enchufe negro del mando a distancia cableado en el puerto **REMOTE CONTROL** del subwoofer.
3. Conecte el enchufe verde del mando a distancia cableado en el puerto correspondiente de su fuente de audio (por ejemplo su ordenador).
4. Conecte el cable eléctrico del subwoofer a una fuente de alimentación.

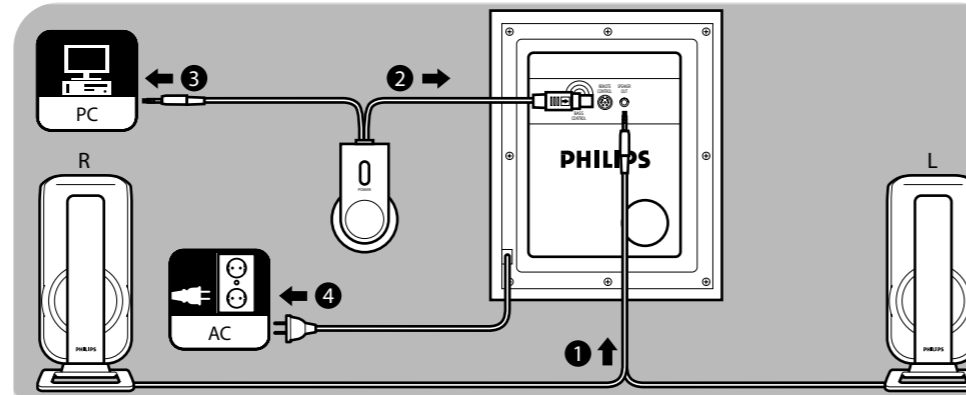
## 2 Disfrutar



1. Pulse el botón **POWER** del mando a distancia cableado para encender el sistema de altavoces multimedia.
  - > La luz azul del mando a distancia cableado se enciende.
2. Asegúrese de que la fuente de audio esté configurada correctamente.
3. Ajuste el nivel de graves con el mando **BASS CONTROL** de la parte trasera del subwoofer.
4. Ajuste el nivel de volumen con el mando **VOLUME** del mando a distancia cableado.
  - > Ya puede disfrutar del sonido de los altavoces multimedia.
5. Es posible conectar una fuente de audio auxiliar al mando a distancia cableado.
  - > El sonido de la fuente de audio auxiliar se envía a los altavoces multimedia.

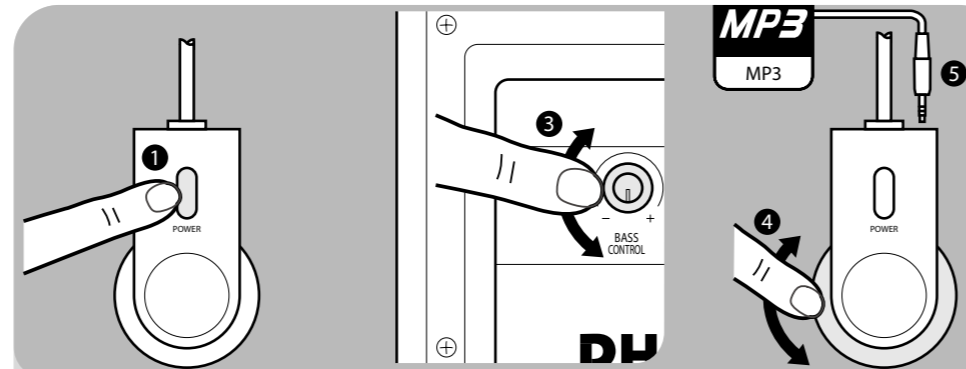
## 1 Ligar

PT



1. Ligue as colunas satélite à entrada **SPEAKER OUT** do subwoofer.
2. Ligue a ficha preta do telecomando com fios à entrada **REMOTE CONTROL** do subwoofer.
3. Ligue a ficha verde do telecomando com fios à entrada correspondente da sua fonte de áudio (por exemplo, o computador).
4. Ligue o cabo de alimentação do subwoofer a uma fonte de alimentação.

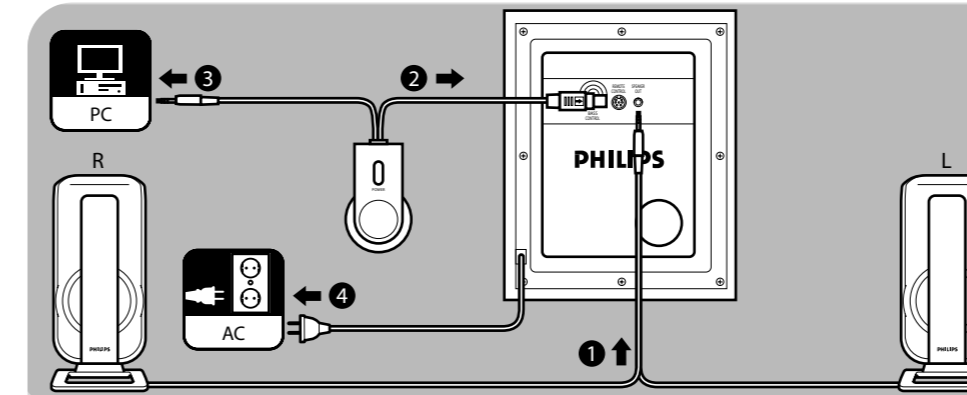
## 2 Divirta-se



1. Prima o botão **POWER** no telecomando com fios para ligar o sistema de colunas multimédia.
  - > A luz azul no telecomando com fios acende-se.
2. Certifique-se de que a sua fonte de áudio está correctamente configurada.
3. Ajuste o nível de graves com o controlo **BASS CONTROL** na parte de trás do subwoofer.
4. Ajuste o volume com o controlo **VOLUME** no telecomando com fios.
  - > Pode agora desfrutar do som das suas colunas multimédia.
5. Pode ligar uma fonte de áudio auxiliar ao telecomando com fios.
  - > O som da fonte de áudio auxiliar é transmitido para as colunas multimédia.

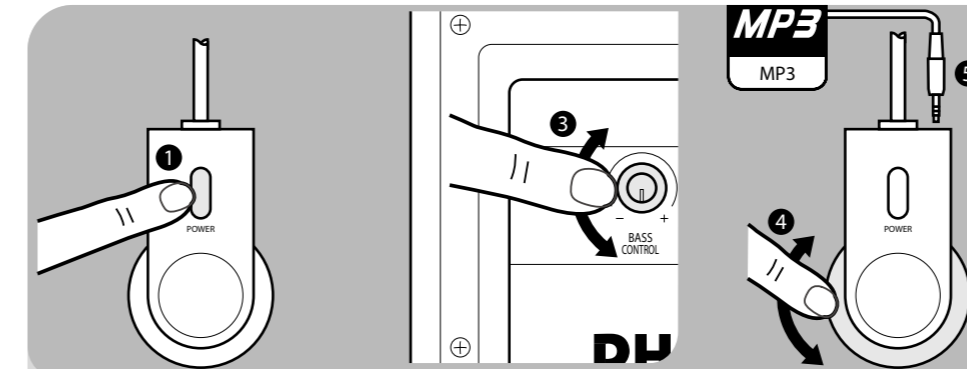
## 1 Collegamento

IT



1. Collegare gli altoparlanti satellite alla porta **SPEAKER OUT** del subwoofer.
2. Inserire il connettore nero del telecomando cablato nella porta **REMOTE CONTROL** del subwoofer.
3. Inserire il connettore verde del telecomando cablato nella porta corrispondente della sorgente audio (ad esempio il computer).
4. Collegare il cavo di alimentazione del subwoofer ad una sorgente di alimentazione.

## 2 Buon ascolto!



1. Premere il pulsante **POWER** sul telecomando cablato per accendere il sistema di altoparlanti multimediali.
  - > La spia blu del telecomando cablato si illumina.
2. Verificare che la sorgente audio sia correttamente configurata.
3. Regolare il livello dei bassi con il comando **BASS CONTROL** sul retro del subwoofer.
4. Regolare il livello di volume con il comando **VOLUME** sul telecomando cablato.
  - > A questo punto potrete godervi l'audio degli altoparlanti multimediali.
5. È possibile collegare una sorgente audio ausiliaria al telecomando cablato.
  - > L'uscita della sorgente audio ausiliaria viene inviata agli altoparlanti multimediali.