

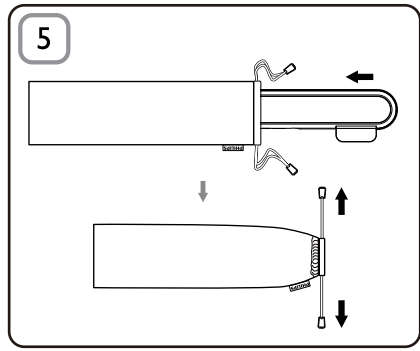
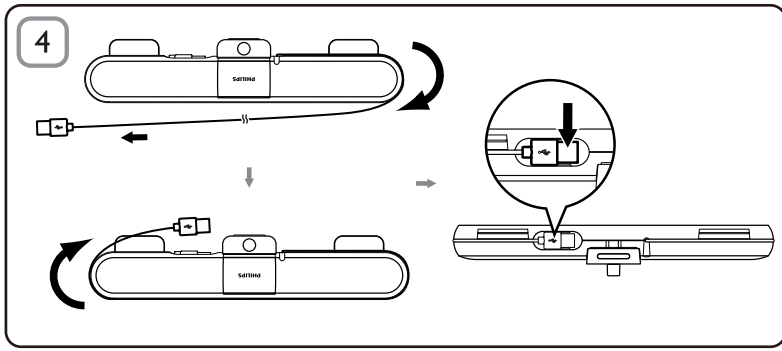
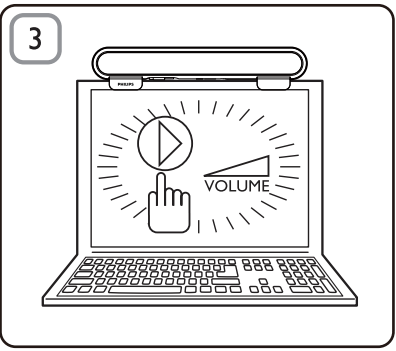
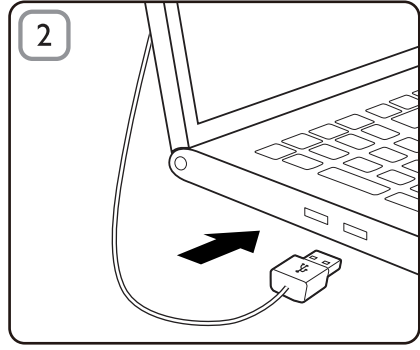
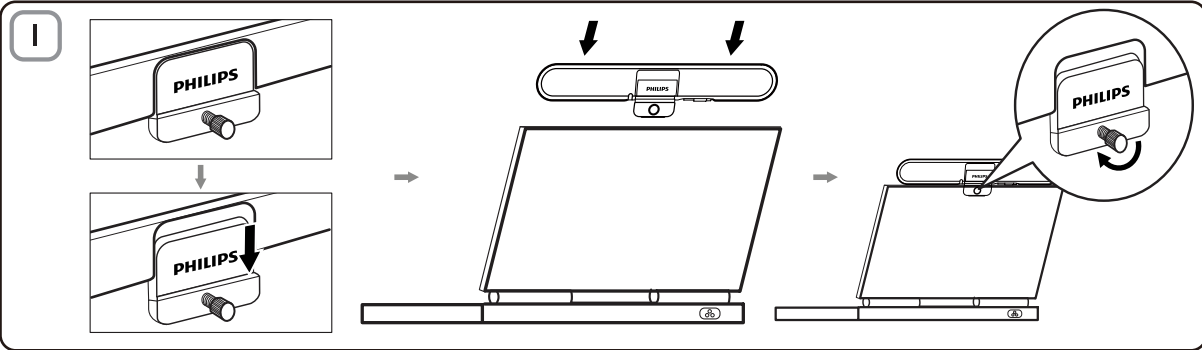
SPA5210
SPA5210B

Notebook SoundBar



MS-MY Manual pengguna

PHILIPS



Nota: 1. Sebelum anda memasang Bar Bunyi notebook, pastikan pengawal USB yang berfungsi disenaraikan dalam **Windows Device Manager** pada komputer anda. 2. Pastikan Bar Bunyi notebook dipasang dengan betul sebelum menggunakannya. 3. Jangan cabut plag penyambung USB semasa Bar Bunyi notebook memainkan bunyi.

Keperluan Sistem:

PC	Mac
Windows® 98SE, Windows® ME, Windows® 2000, Windows® XP, atau Windows® Vista™	Mac OS9/OS® X, atau terkini
Pengawal USB Diperakui	Sambungan USB terbina dalam

Pemasangan:

- 1 Luncurkan klip ke bawah (Rajah 1)
- 2 Klip Bar Bunyi notebook pada sebelah atas skrin notebook dan dengan lembut ketatkan skru pada bahagian belakang (Rajah 1).
- 3 Masukkan plag USB ke dalam port USB pada notebook (Rajah 2).
- 4 Buka perisian aplikasi multimedia anda dan kemudian, laraskan kelantangan (Rajah 3).
- 5 Apabila anda telah selesai menggunakan Bar Bunyi, keluar daripada perisian aplikasi multimedia.
- 6 Cabut kabel USB daripada notebook dan keluarkan skru dengan lembut untuk menanggalkan Bar Bunyi dari sebelah atas skrin.
- 7 Balut kabel USB dan plag di sekeliling Bar Bunyi dalam slot dan kemudian, simpan Bar Bunyi notebook dalam pau (Rajah 4 & 5).

Jika Bar Bunyi notebook tidak dapat dikesan oleh komputer, lakukan langkah berikut:

Pada PC	Pada Mac
<ol style="list-style-type: none">1. Klik Control Panel (Panel Kawalan).2. Klik dua kali pada ikon Sounds and Audio Devices (Peranti Bunyi dan Audio).3. Dalam Sounds and Audio Devices Properties (Sifat Bunyi dan Peranti Audio), pilih tab Audio.4. Di bawah mainkan semula Bunyi, pilih Philips SPA5210.	<ol style="list-style-type: none">1. Klik System Preferences (Keutamaan Sistem).2. Klik ikon Sound (Bunyi).3. Buka Output dan pilih Philips SPA5210.4. Mainkan muzik dengan menggunakan perisian multimedia.

Produk anda direka bentuk dan dikilangkan dengan menggunakan bahan dan komponen yang berkualiti tinggi, yang boleh dikitar semula dan digunakan semula. Sila dapatkan maklumat mengenai sistem pengumpulan berasingan tempatan untuk produk elektrik dan elektronik termasuk yang ditanda dengan simbol tong beroda yang dipangkah. Sila bertindak menurut peraturan setempat anda dan jangan buang produk lama anda dengan sisa rumah anda yang biasa.



FCC - Notice of compliance

This device complies with Part 15 of the FCC Rules. Operation is subject to the following two conditions:

1. this device may not cause harmful interference, and
2. this device must accept any interference received, including interference that may cause undesired operation.

Note:

This equipment has been tested and found to comply with the limits for a Class B digital device, pursuant to part 15 of the FCC Rules. These limits are designed to provide reasonable protection against harmful interference in a residential installation. This equipment generates, uses, and can radiate radio frequency energy and, if not installed and used in accordance with the instruction manual, may cause harmful interference to radio communications. However, there is no guarantee that interference will not occur in a particular installation. If this equipment does cause harmful interference to radio or television reception, which can be determined by turning the equipment off and on, the user is encouraged to try to correct the interference by one or more of the following measures:

- Relocate the receiving antenna.
- Increase the separation between the equipment and receiver.
- Connect the equipment into an outlet on a circuit different from that to which the receiver is connected.
- Consult the dealer or an experienced radio/TV technician for help.

FCC - Remarques sur la conformité

L'appareil répond aux normes FCC, Part 15.

Fonctionnement soumis aux deux conditions suivantes:

1. Cet appareil ne doit pas provoquer d'interférences nuisibles, et
2. Cet appareil doit accepter toute interférence reçue, y compris les interférences susceptibles de provoquer un fonctionnement peu satisfaisant.

Remarque:

Cet équipement a été testé et a été certifié conforme aux limites imposées pour un appareil numérique de Classe B, conformément à la partie 15 des règlements FCC. Ces limites sont définies aux fins d'assurer une protection raisonnable contre les interférences nuisibles dans une installation résidentielle. Cet équipement génère, utilise et émet des fréquences radio qui, en cas d'une mauvaise installation ou d'une utilisation non-conforme aux instructions de ce manuel d'utilisation peuvent causer des interférences nuisibles aux communications radio. Il n'y a toutefois aucune garantie que des interférences nuisibles ne se produiront pas dans une installation donnée. Si cet équipement cause des interférences nuisibles avec votre poste radio ou de télévision, ce que vous pouvez déterminer en éteignant et en rallumant votre équipement, il est conseillé à l'utilisateur d'essayer de pallier à ces interférences nuisibles en prenant l'une ou l'autre des mesures suivantes:

- Changez la position de l'antenne de réception.
- Augmentez la séparation entre l'équipement et le récepteur.
- Branchez l'équipement sur une source d'alimentation différente de celle sur laquelle le récepteur est branché.
- Consultez votre distributeur ou un technicien qualifié en la matière pour assistance.

