

隨時為您提供協助

請至以下網址註冊您的產品並取得支援：

www.philips.com/welcome

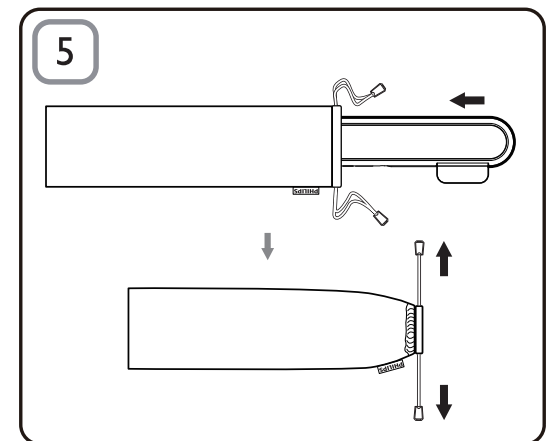
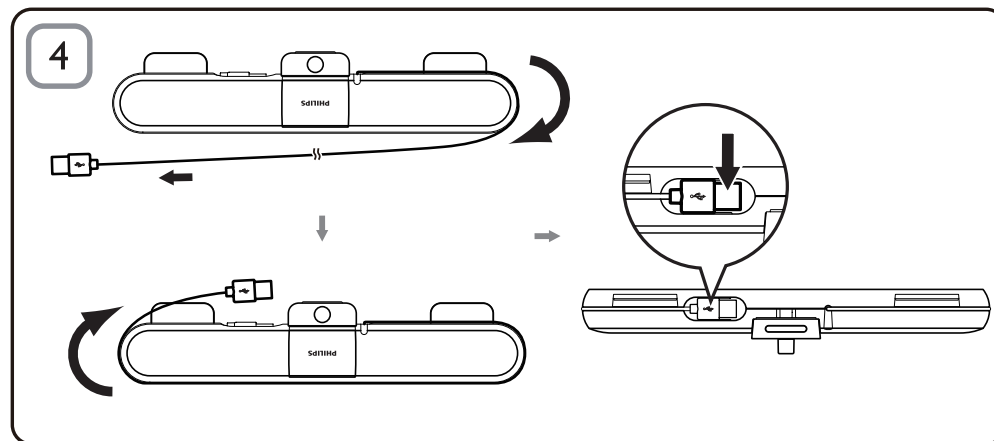
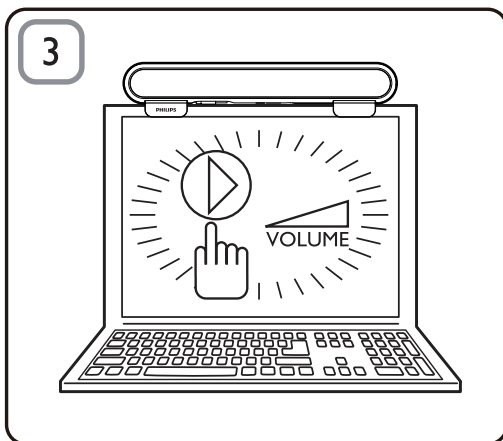
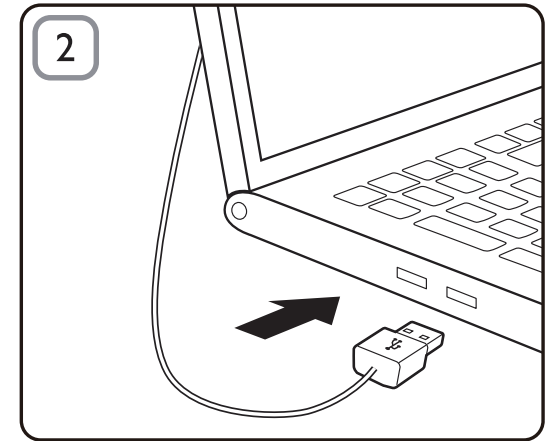
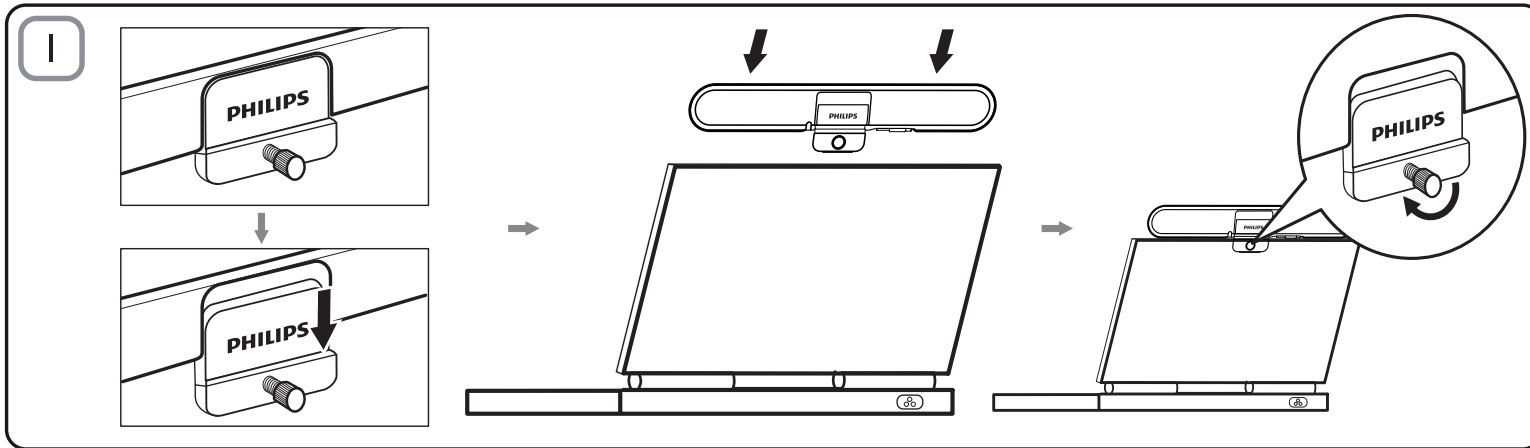


SPA5210
SPA5210B



使用手冊

PHILIPS



備註

- 在您安裝筆記型電腦 SoundBar 之前，請確定您電腦上的 **Windows 裝置管理員** 中已列出運作正常的 USB 控制器。
- 使用筆記型電腦 SoundBar 前，請確定已正確安裝。
- 在筆記型電腦 SoundBar 播放期間，切勿拔除 USB 插頭。

系統需求：

PC	Mac
Windows® 98SE、 Windows® ME、 Windows® 2000、 Windows® XP、 或 Windows® Vista™	Mac OS9/OS® X、 或更新版本
經認證的 USB 控制器	內建 USB 連線

安裝：

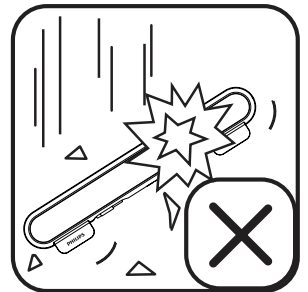
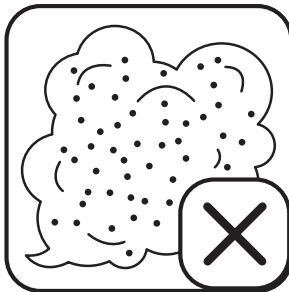
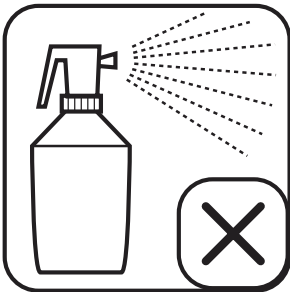
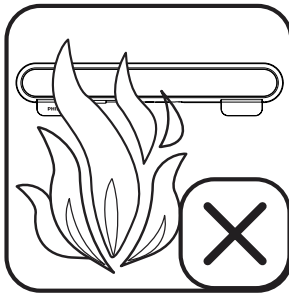
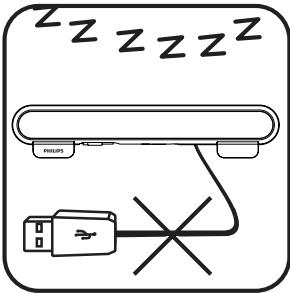
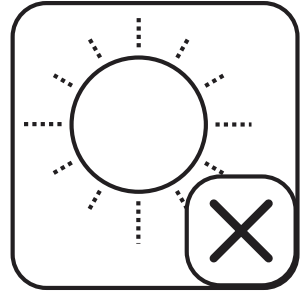
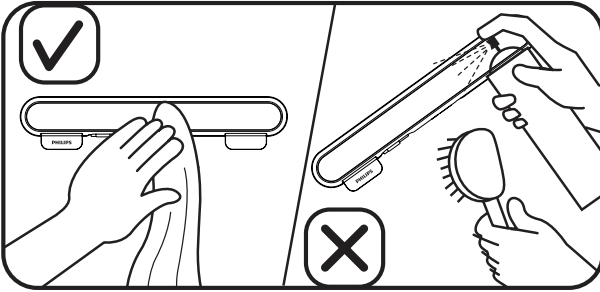
- 1 向下滑動扣夾 (圖 1)
- 2 將筆記型電腦 SoundBar 扣在筆記型電腦螢幕上方，並自背面使用螺絲輕輕固定 (圖 1)。
- 3 將 USB 插頭連接筆記型電腦的 USB 連接埠 (圖 2)。
- 4 開啟多媒體應用程式軟體，調整音量 (圖 3)。
- 5 SoundBar 使用完畢時，請關閉多媒體應用程式軟體。
- 6 自筆記型電腦上拔除 USB 纜線，然後輕輕鬆開螺絲，自螢幕上方取下。
- 7 將 USB 纜線纏繞收納，將插頭插入 SoundBar 一側的插槽，再將筆記型電腦 SoundBar 放入收藏袋中 (圖 4 & 5)。

若電腦無法偵測到筆記型電腦 SoundBar，請執行下列步驟：

在 PC 上	在 Mac 上
1. 按一下控制台。 2. 按兩下聲音及音訊裝置圖示。 3. 在聲音及音訊裝置內容中，選取音訊索引標籤。 4. 在音效播放底下，選擇 Philips SPA5210 。	1. 按一下系統偏好。 2. 按一下音效圖示。 3. 開啟輸出，選擇 Philips SPA5210 。 4. 由多媒體軟體播放音樂。



您的產品是使用高品質材質和元件所設計製造，可回收和重複使用。請注意當地電器或電子產品的分類收集制度，包括標記打叉的附輪回收筒標籤之產品。根據當地法規處理，請勿將廢棄產品當作一般家庭垃圾棄置。





Specifications are subject to change without notice

2014 © WOOX Innovations Limited. All rights reserved.

This product was brought to the market by WOOX Innovations Limited or one of its affiliates, further referred to in this document as WOOX Innovations, and is the manufacturer of the product. WOOX Innovations is the warrantor in relation to the product with which this booklet was packaged. Philips and the Philips Shield Emblem are registered trademarks of Koninklijke Philips N.V.