

Завжди готові Вам допомогти

Зареєструйте свій вибір і отримайте підтримку тут:
www.philips.com/welcome

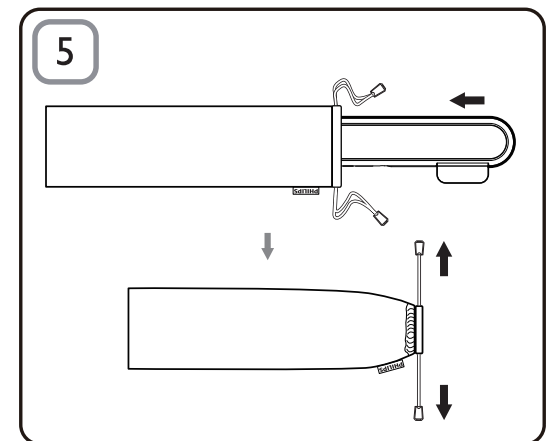
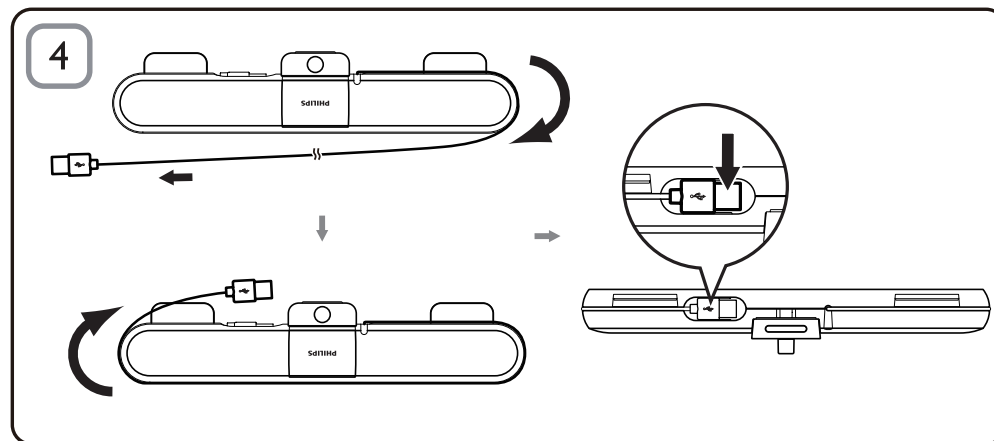
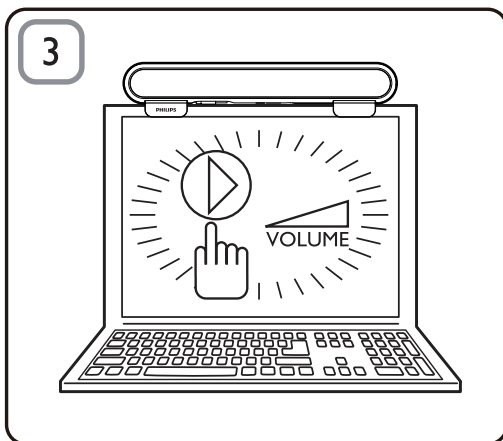
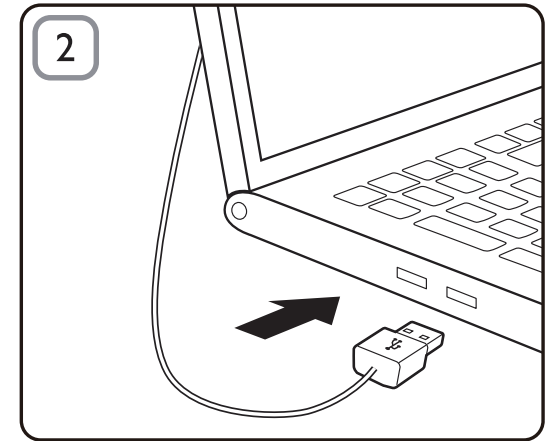
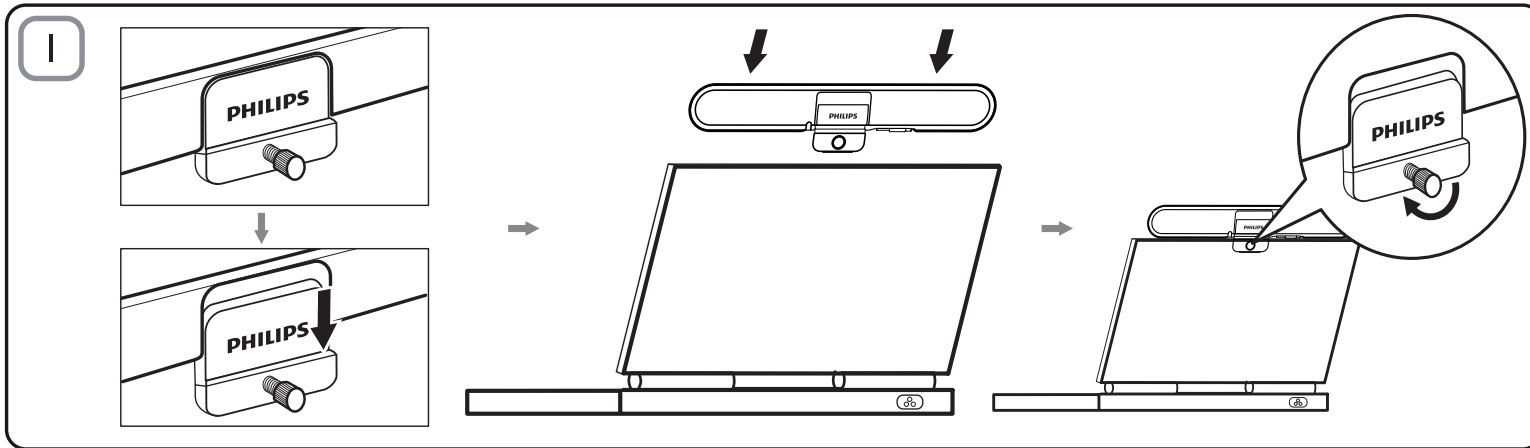


SPA5210
SPA5210B



Посібник користувача

PHILIPS



Примітка

- Перед тим як встановлювати систему SoundBar для ноутбука, перевірте, чи працює USB-контролер у списку диспетчера пристроїв Windows на комп'ютері.
- Перед використанням слід встановити систему SoundBar для ноутбука належним чином.
- Ніколи не виймайте USB-конектор під час відтворення звуку системою SoundBar для ноутбука.

Вимоги до системи:

ПК	Mac
Windows® 98SE, Windows® ME, Windows® 2000, Windows® XP або Windows® Vista™	Mac OS9/OS® X або пізнішої версії
Сертифікований USB-контролер	Вбудоване з'єднання USB

Встановлення:

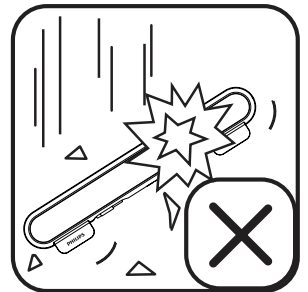
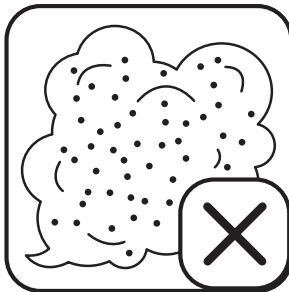
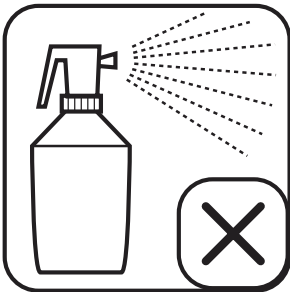
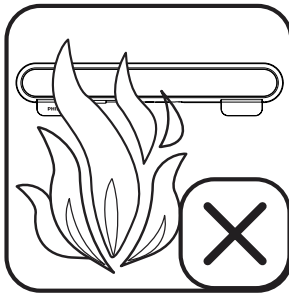
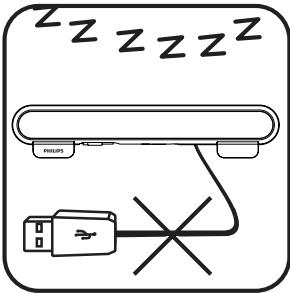
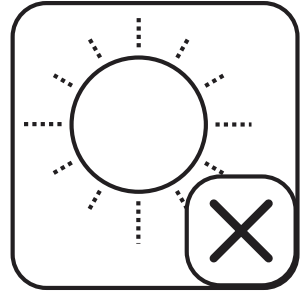
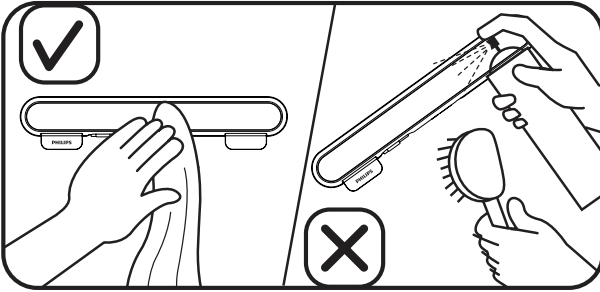
- 1 Посуньте фіксатор донизу (мал. 1).
- 2 Зафіксуйте систему SoundBar для ноутбука на верхній частині екрана та обережно затягніть гвинт позаду (мал. 1).
- 3 Під'єднайте USB-штекер до роз'єму USB на ноутбуці (мал. 2).
- 4 Відкрийте мультимедійне програмне забезпечення, після чого відрегулюйте гучність (мал. 3).
- 5 По завершенні використання системи SoundBar, вийдіть із мультимедійного програмного забезпечення.
- 6 Від'єднайте USB-кабель від ноутбука та обережно відкрутіть гвинт, щоб зняти систему SoundBar з верхньої частини екрана.
- 7 Змотайте USB-кабель і штекер у паз навколо SoundBar; а потім відкладіть систему SoundBar для ноутбука у футляр на зберігання (мал. 4 і 5).

Якщо систему SoundBar для ноутбука не буде виявлено комп'ютером, виконайте такі дії:

На ПК	На Mac
1. Клацніть Control Panel (Панель керування).	1. Клацніть System Preferences (Параметри системи).
2. Двічі клацніть піктограму Sounds and Audio Devices (Звуки та аудіопристрої).	2. Клацніть піктограму Sound (Звук).
3. У вікні Sounds and Audio Devices Properties (Звуки та аудіопристрої – Властивості) виберіть вкладку Audio (Аудіо).	3. Відкрийте Output (Вихід) і виберіть Philips SPA5210 .
4. У пункті Sound playback (Відтворення звуку) виберіть Philips SPA5210 .	4. Відтворіть музику через мультимедійне програмне забезпечення.



Виріб виготовлено з високоякісних матеріалів і компонентів, які можна переробити та використовувати повторно. Дізнайтеся про місцеву систему розділеного збору електричних та електронних пристроїв, зокрема тих, що містять маркування з перекресленим кошиком на колесах. Дійте згідно з місцевими законами і не утилізуйте старі вироби зі звичайними побутовими відходами.





Specifications are subject to change without notice

2014 © WOOX Innovations Limited. All rights reserved.

This product was brought to the market by WOOX Innovations Limited or one of its affiliates, further referred to in this document as WOOX Innovations, and is the manufacturer of the product. WOOX Innovations is the warrantor in relation to the product with which this booklet was packaged. Philips and the Philips Shield Emblem are registered trademarks of Koninklijke Philips N.V.