

# เราอยู่เคียงข้างคุณเสมอ

ลงทะเบียนผลิตภัณฑ์ของคุณและรับการสนับสนุนที่  
[www.philips.com/welcome](http://www.philips.com/welcome)

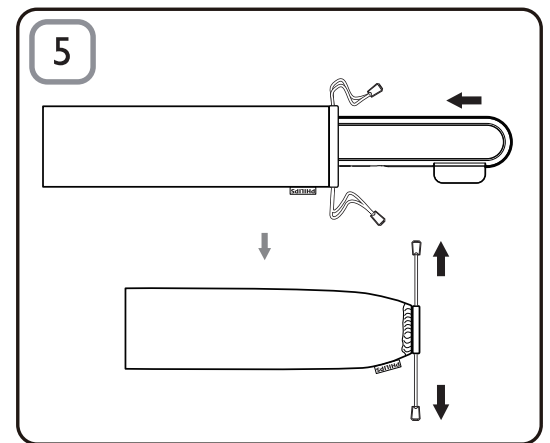
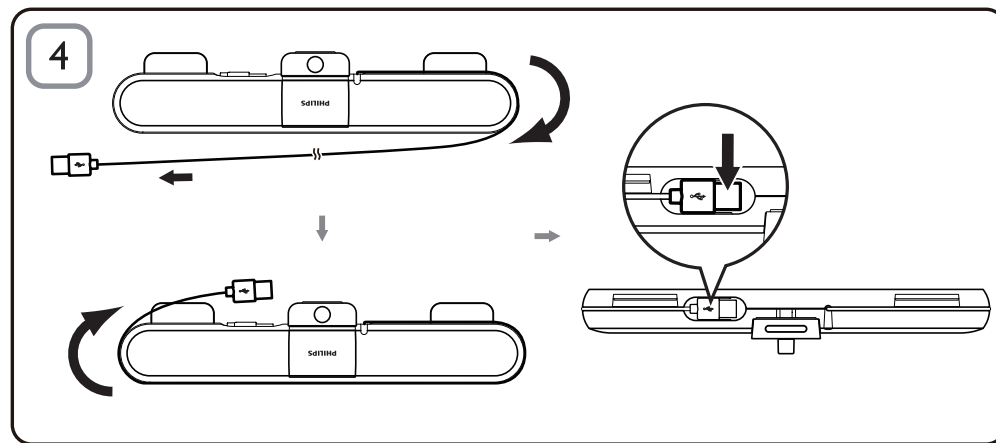
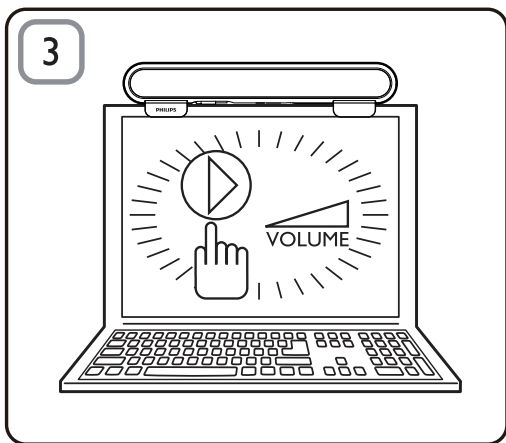
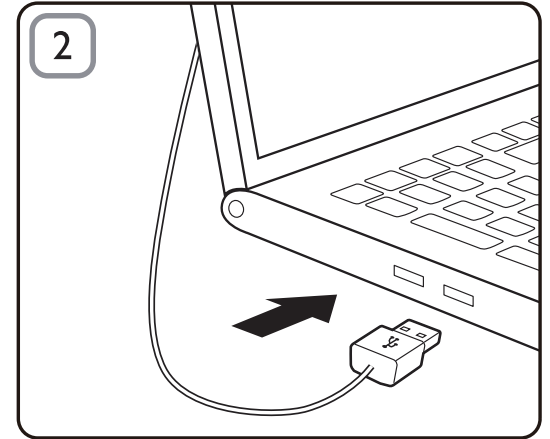
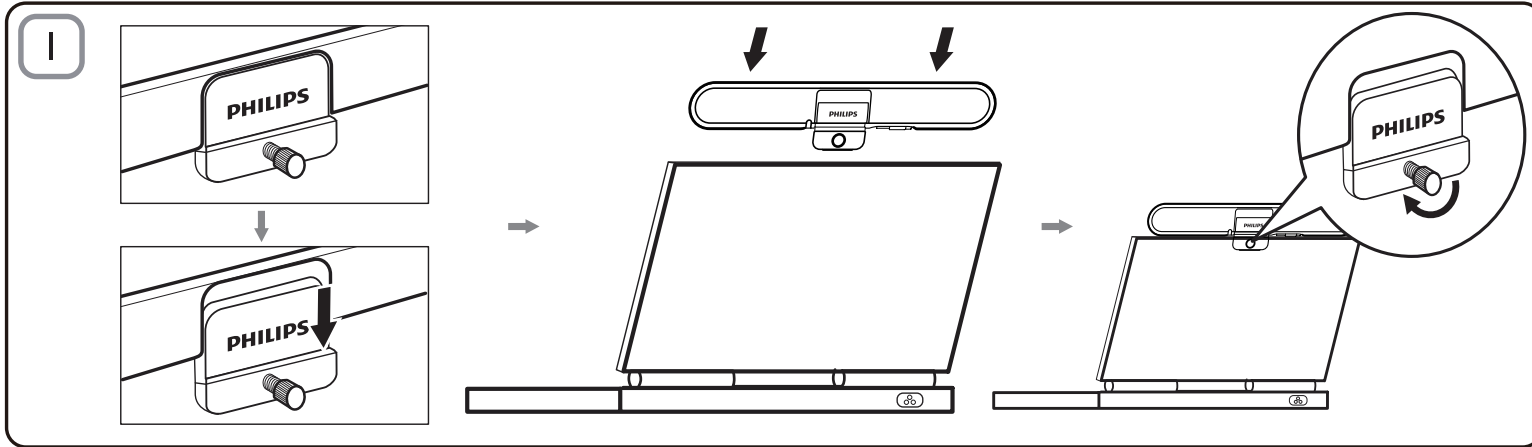


SPA5210  
SPA5210B



# คู่มือผู้ใช้

**PHILIPS**



## หมายเหตุ

- ก่อนการติดตั้ง SoundBar สำหรับโน้ตบุ๊ก ให้ตรวจสอบว่าชุดควบคุม USB ที่ใช้งานแสดงใน Windows Device Manager บนคอมพิวเตอร์ของคุณ.
- ตรวจสอบว่า SoundBar สำหรับโน้ตบุ๊กได้ติดตั้งอย่างเหมาะสมก่อนการใช้งาน.
- ห้ามถอดปลั๊ก USB ในขณะที่ SoundBar สำหรับโน้ตบุ๊กกำลังเล่นเพลง

### ข้อกำหนดของระบบ:

PC	Mac
Windows® 98SE, Windows® ME, Windows® 2000, Windows® XP, หรือ Windows® Vista™	Mac OS9/OS® X หรือใหม่กว่า
ชุดควบคุม USB ที่ได้รับการรับรอง	การเชื่อมต่อ USB ภายใน

### การติดตั้ง:

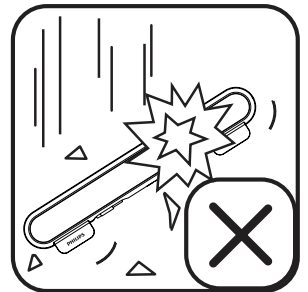
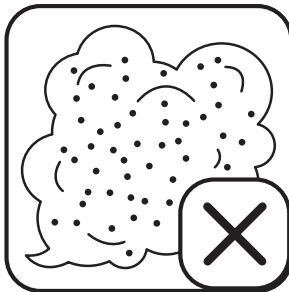
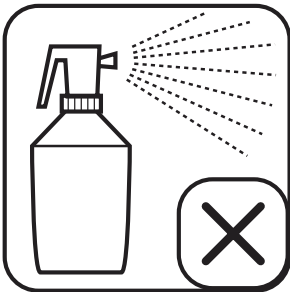
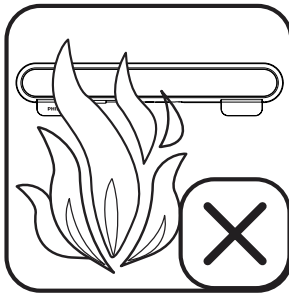
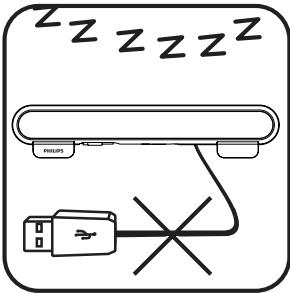
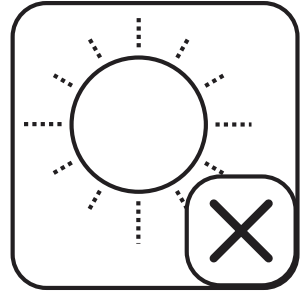
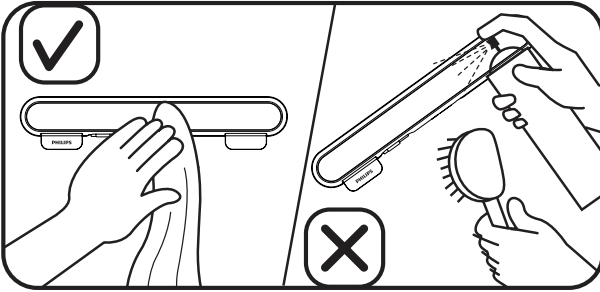
- 1 เลื่อนคลิปปลง (รูปที่ 1)
- 2 คลิป SoundBar สำหรับโน้ตบุ๊กไว้ส่วนบนของหน้าจอโน้ตบุ๊กแล้วค่อยๆ ชันสกรูที่อยู่ด้านหลังให้แน่น (รูปที่ 1)
- 3 เสียบปลั๊ก USB กับพอร์ต USB บนโน้ตบุ๊ก (รูปที่ 2)
- 4 เปิดซอฟต์แวร์แอปพลิเคชันมัลติมีเดียของคุณแล้วปรับระดับเสียง (รูปที่ 3)
- 5 เมื่อเสร็จสิ้นการใช้งาน SoundBar ให้ออกจากซอฟต์แวร์แอปพลิเคชันมัลติมีเดีย
- 6 ถอดสาย USB ออกจากโน้ตบุ๊กแล้วค่อยๆ คลายสกรูออกเพื่อถอด SoundBar ออกจากส่วนบนของหน้าจอ
- 7 ม้วนสาย USB แล้วเสียบในช่องเสียบบน SoundBar จากนั้นเก็บ SoundBar สำหรับโน้ตบุ๊กลงในกระเป๋า (รูปที่ 4 & 5)

### หากคอมพิวเตอร์ตรวจไม่พบ SoundBar สำหรับโน้ตบุ๊ก ให้ทำตามขั้นตอนดังนี้:

บนคอมพิวเตอร์	บน Mac
1. คลิก <b>Control Panel</b>	1. คลิก <b>System Preferences</b>
2. ดับเบิลคลิกบน <b>ไอคอน Sounds and Audio Devices</b>	2. คลิก <b>ไอคอน Sound</b>
3. ใน <b>Sounds and Audio Devices Properties</b> แล้วเลือกแท็บ <b>Audio</b>	3. เปิด <b>Output</b> แล้วเลือก <b>Philips SPA5210</b>
4. ใน <b>Sound playback</b> ให้เลือก <b>Philips SPA5210</b>	4. เล่นเพลงด้วยซอฟต์แวร์มัลติมีเดีย



ผลิตภัณฑ์ของคุณใช้วัสดุและส่วนประกอบที่มีคุณภาพสูงในการผลิต และสามารถนำไปรีไซเคิลหรือนำกลับมาใช้ใหม่ได้ โปรดจดจำเกี่ยวกับระบบการแยกเก็บของท้องถิ่นสำหรับอุปกรณ์ไฟฟ้าและอิเล็กทรอนิกส์ รวมถึงอุปกรณ์ที่มีสัญลักษณ์ถังขยะมีล้อถูกกากบาท โปรดดำเนินการตามกฎระเบียบในท้องถิ่นและไม่ทิ้งผลิตภัณฑ์เก่าของคุณพร้อมกับขยะจากครัวเรือนโดยทั่วไป







Specifications are subject to change without notice

2014 © WOOX Innovations Limited. All rights reserved.

This product was brought to the market by WOOX Innovations Limited or one of its affiliates, further referred to in this document as WOOX Innovations, and is the manufacturer of the product. WOOX Innovations is the warrantor in relation to the product with which this booklet was packaged. Philips and the Philips Shield Emblem are registered trademarks of Koninklijke Philips N.V.