

Sempre pronto a ajudar

Registe o seu produto e obtenha suporte em
www.philips.com/welcome

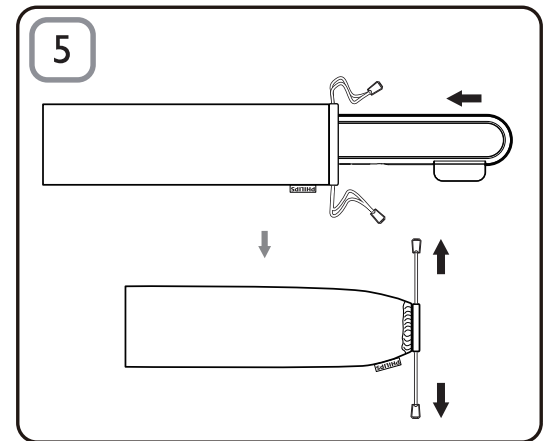
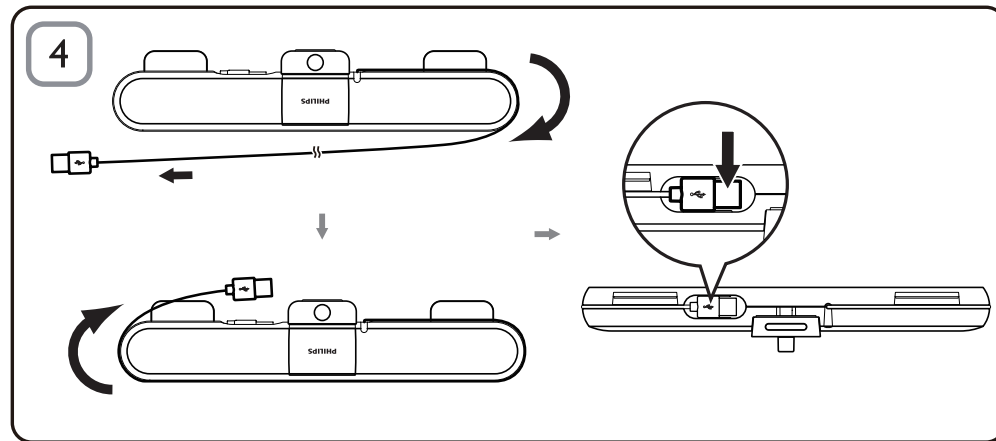
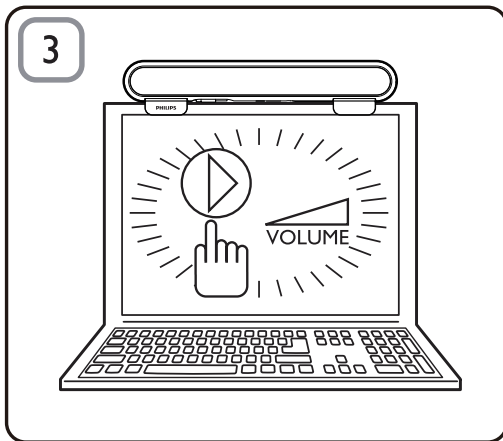
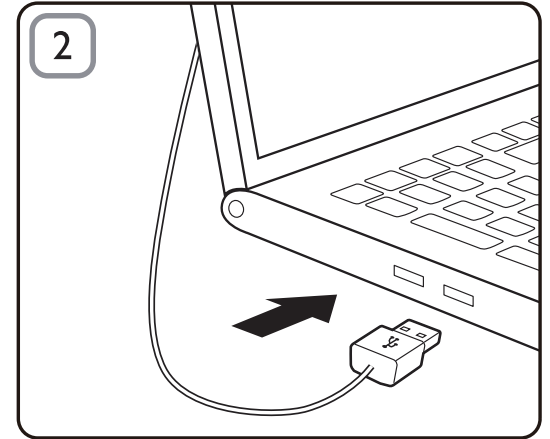
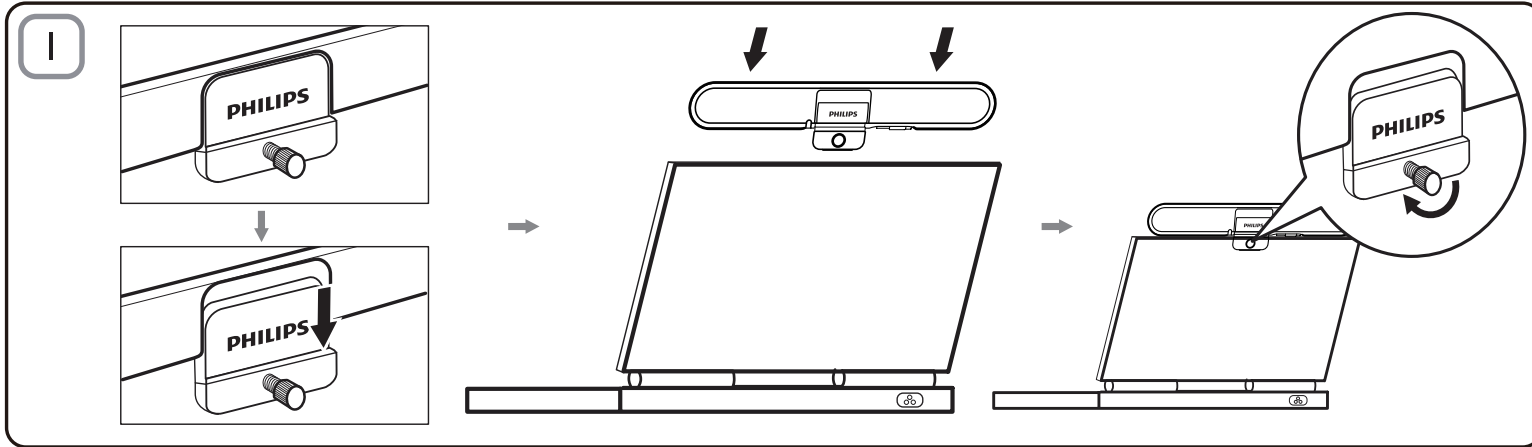


SPA5210
SPA5210B



Manual do utilizador

PHILIPS



Nota

- Antes de instalar a SoundBar para portátil, certifique-se de que está listado um controlador USB no **Gestor de Dispositivos do Windows** do seu computador.
- Certifique-se de que a SoundBar para portátil foi correctamente instalada antes de utilizá-la.
- Nunca retire o conector USB da porta enquanto a SoundBar para portátil estiver a reproduzir som.

Requisitos do sistema:

Computador	Mac
Windows® 98SE, Windows® ME, Windows® 2000, Windows® XP, ou Windows® Vista™	Mac OS9/OS® X ou posterior
Controlador USB certificado	Porta USB integrada

Instalação:

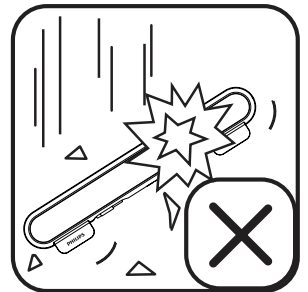
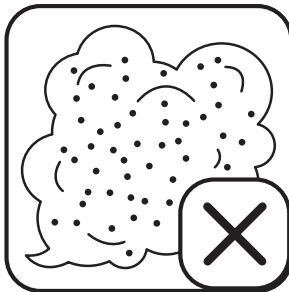
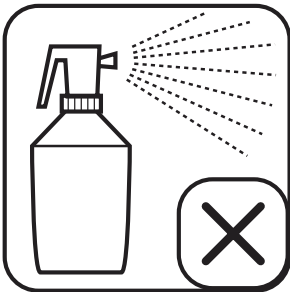
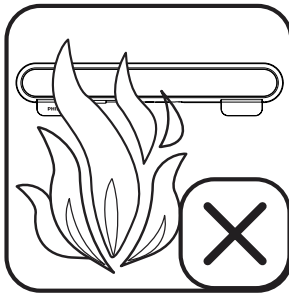
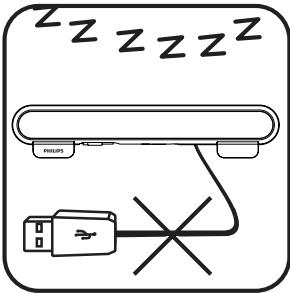
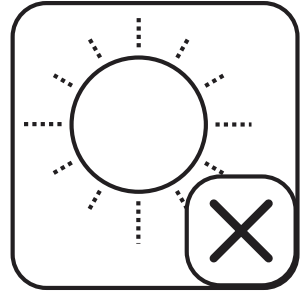
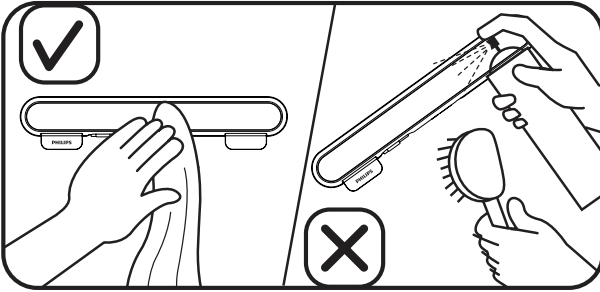
- 1 Desloque o clipe para baixo (fig. 1).
- 2 Fixe a SoundBar para portátil na parte superior do portátil e aperte cuidadosamente o parafuso na parte posterior (fig. 1).
- 3 Ligue a ficha USB a uma porta USB no portátil (fig. 2).
- 4 Abra o seu software de aplicação multimédia e, em seguida, ajuste o volume (fig. 3).
- 5 Quando terminar de utilizar a SoundBar, saia do software de aplicação multimédia.
- 6 Desligue o cabo USB do portátil e desaperte cuidadosamente o parafuso para retirar a SoundBar da parte superior do ecrã.
- 7 Enrole o cabo e ficha USB em torno da SoundBar, e, em seguida, guarde a SoundBar para portátil no estojo (fig. 4 & 5).

Se a SoundBar para portátil não for detectada pelo computador, efectue os seguintes passos:

No PC	No Mac
1. Clique no Painel de Controlo .	1. Clique em Preferências do Sistema .
2. Faça duplo clique no ícone Sons e Dispositivos Áudio .	2. Clique no ícone Som .
3. Em Propriedades dos Sons e Dispositivos Áudio , seleccione o separador Áudio .	3. Abra Saída e seleccione Philips SPA5210 .
4. Em Reprodução de som seleccione Philips SPA5210 .	4. Reproduzir música através do software multimédia.



O produto foi concebido e fabricado com materiais e componentes de alta qualidade, que podem ser reciclados e reutilizados. Informe-se acerca do sistema de recolha selectiva local para produtos eléctricos e electrónicos, incluindo os que estão assinalados com um símbolo de um caixote do lixo traçado. Proceda de acordo com as regulamentações locais e não elimine os seus antigos produtos juntamente com o lixo doméstico.





Specifications are subject to change without notice

2014 © WOOX Innovations Limited. All rights reserved.

This product was brought to the market by WOOX Innovations Limited or one of its affiliates, further referred to in this document as WOOX Innovations, and is the manufacturer of the product. WOOX Innovations is the warrantor in relation to the product with which this booklet was packaged. Philips and the Philips Shield Emblem are registered trademarks of Koninklijke Philips N.V.