

Sedia membantu anda bila-bila masa

Daftarkan produk anda dan dapatkan sokongan di
www.philips.com/welcome

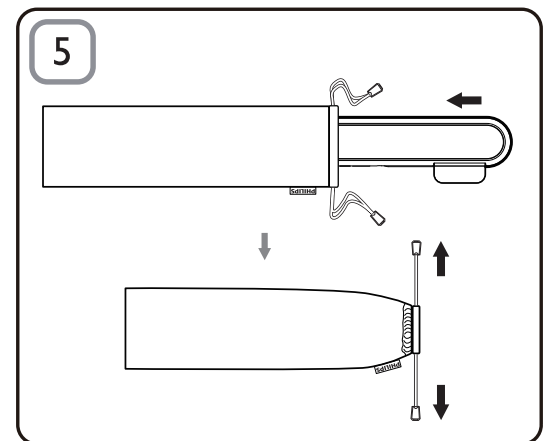
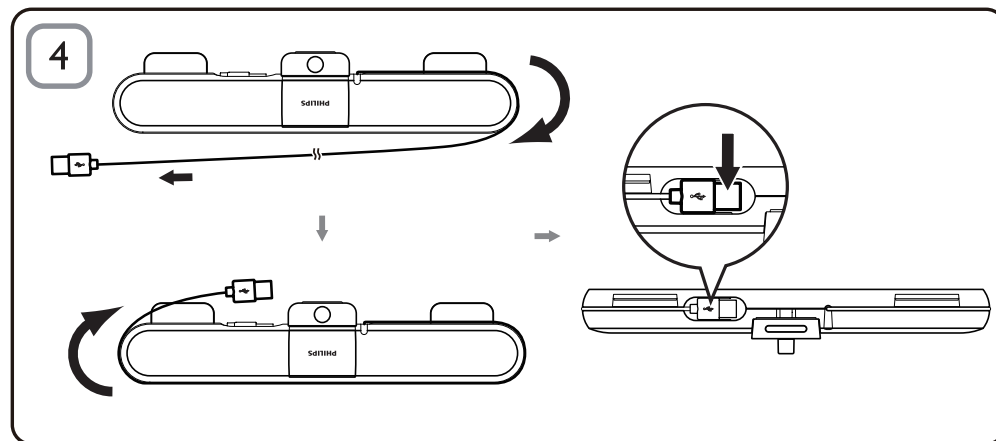
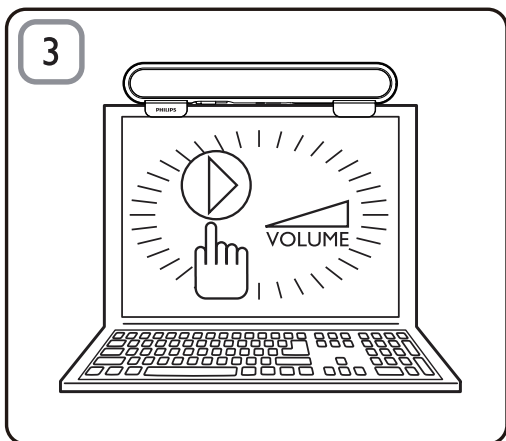
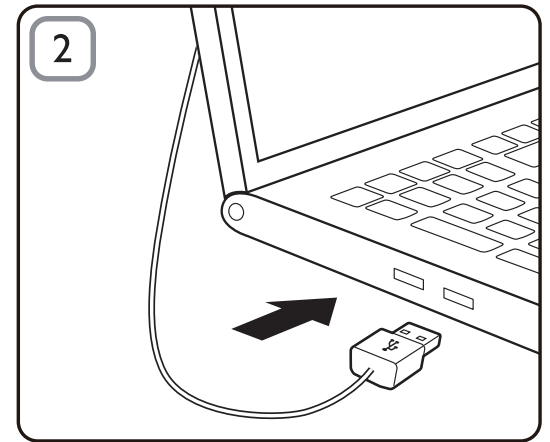
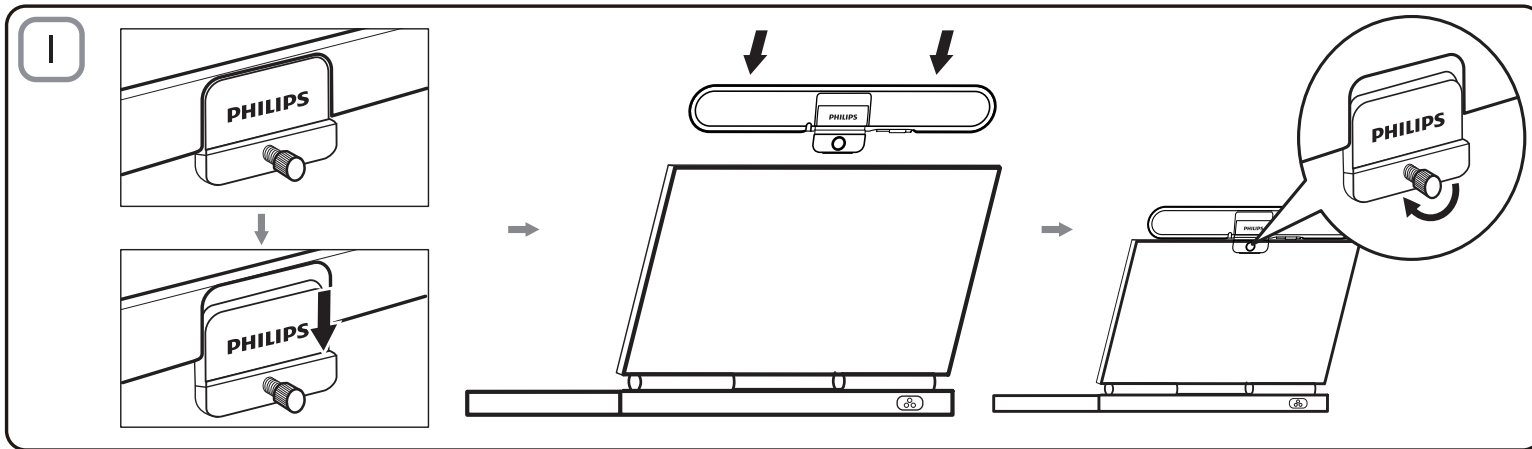


SPA5210
SPA5210B



Manual pengguna

PHILIPS



Catatan

- Sebelum anda memasang Bar Bunyi notebook, pastikan pengawal USB yang berfungsi disenaraikan dalam **Windows Device Manager** pada komputer anda.
- Pastikan Bar Bunyi notebook dipasang dengan betul sebelum menggunakannya.
- Jangan cabut plag penyambung USB semasa Bar Bunyi notebook memainkan bunyi.

Keperluan Sistem:

PC	Mac
Windows® 98SE, Windows® ME, Windows® 2000, Windows® XP, atau Windows® Vista™	Mac OS9/OS® X, atau terkini
Pengawal USB Diperakui	Sambungan USB terbina dalam

Pemasangan:

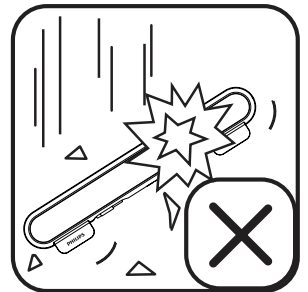
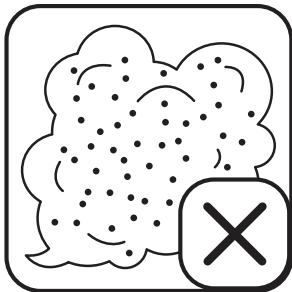
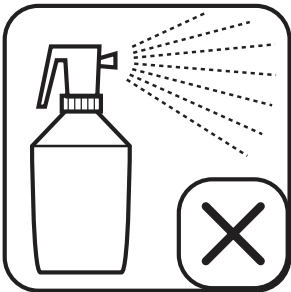
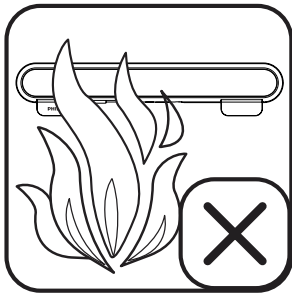
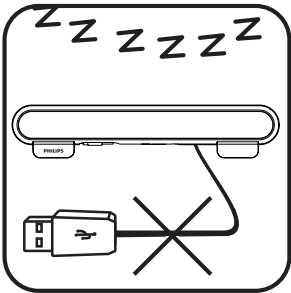
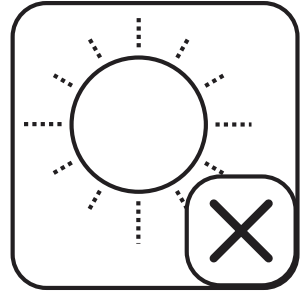
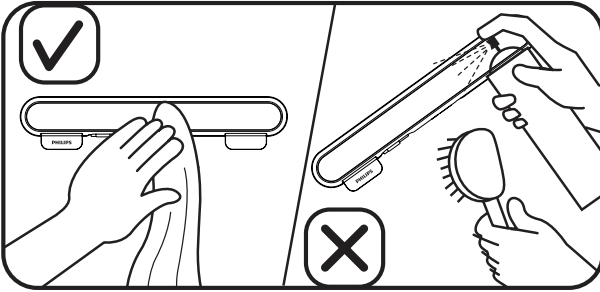
- 1 Luncurkan klip ke bawah (Rajah 1)
- 2 Klip Bar Bunyi notebook pada sebelah atas skrin notebook dan dengan lembut ketatkan skru pada bahagian belakang (Rajah 1).
- 3 Masukkan plag USB ke dalam port USB pada notebook (Rajah 2).
- 4 Buka perisian aplikasi multimedia anda dan kemudian, laraskan kelantangan (Rajah 3).
- 5 Apabila anda telah selesai menggunakan Bar Bunyi, keluar daripada perisian aplikasi multimedia.
- 6 Cabut kabel USB daripada notebook dan keluarkan skru dengan lembut untuk menanggalkan Bar Bunyi dari sebelah atas skrin.
- 7 Balut kabel USB dan plag di sekeliling Bar Bunyi dalam slot dan kemudian, simpan Bar Bunyi notebook dalam pau (Rajah 4 & 5).

Jika Bar Bunyi notebook tidak dapat dikesan oleh komputer, lakukan langkah berikut:

Pada PC	Pada Mac
1. Klik Control Panel (Panel Kawalan).	1. Klik System Preferences (Keutamaan Sistem).
2. Klik dua kali pada ikon Sounds and Audio Devices (Peranti Bunyi dan Audio).	2. Klik ikon Sound (Bunyi).
3. Dalam Sounds and Audio Devices Properties (Sifat Bunyi dan Peranti Audio), pilih tab Audio .	3. Buka Output dan pilih Philips SPA5210 .
4. Di bawah mainkan semula Bunyi , pilih Philips SPA5210 .	4. Mainkan muzik dengan menggunakan perisian multimedia.



Produk anda direka bentuk dan dikilangkan dengan menggunakan bahan dan komponen yang berkualiti tinggi, yang boleh dikitar semula dan digunakan semula. Sila dapatkan maklumat mengenai sistem pengumpulan berasingan tempatan untuk produk elektrik dan elektronik termasuk yang ditanda dengan simbol tong beroda yang dipangkah. Sila bertindak menurut peraturan setempat anda dan jangan buang produk lama anda dengan sisa rumah anda yang biasa.





Specifications are subject to change without notice

2014 © WOOX Innovations Limited. All rights reserved.

This product was brought to the market by WOOX Innovations Limited or one of its affiliates, further referred to in this document as WOOX Innovations, and is the manufacturer of the product. WOOX Innovations is the warrantor in relation to the product with which this booklet was packaged. Philips and the Philips Shield Emblem are registered trademarks of Koninklijke Philips N.V.