

Көмектесу үшін әрдайым осындамын

Өнімді мына жерде тіркеп, оған қолдау алыңыз:

www.philips.com/welcome

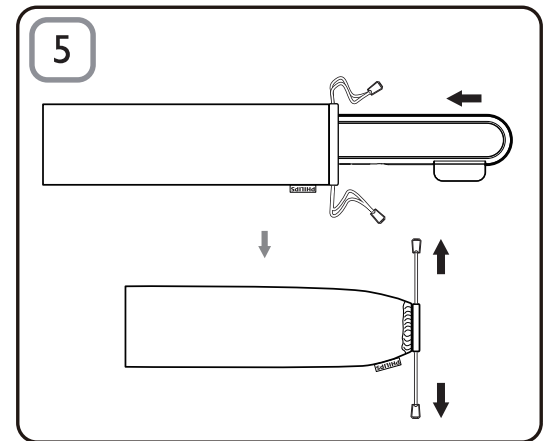
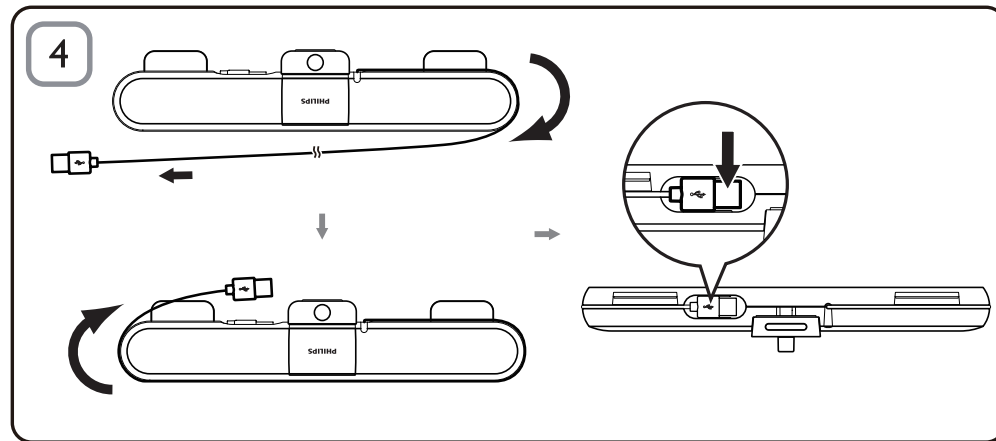
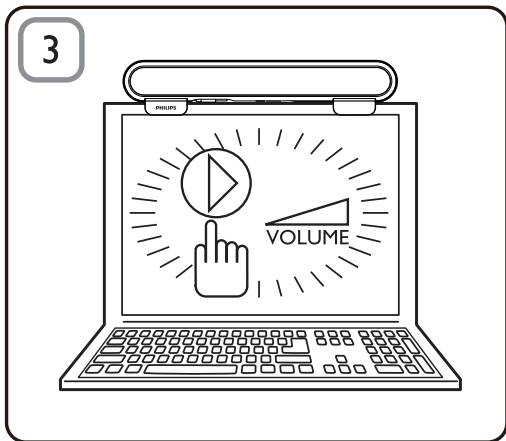
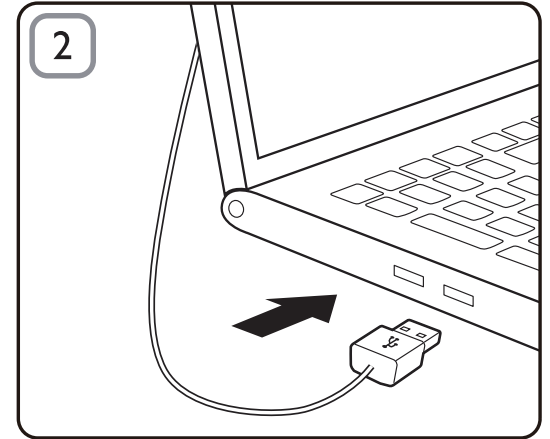
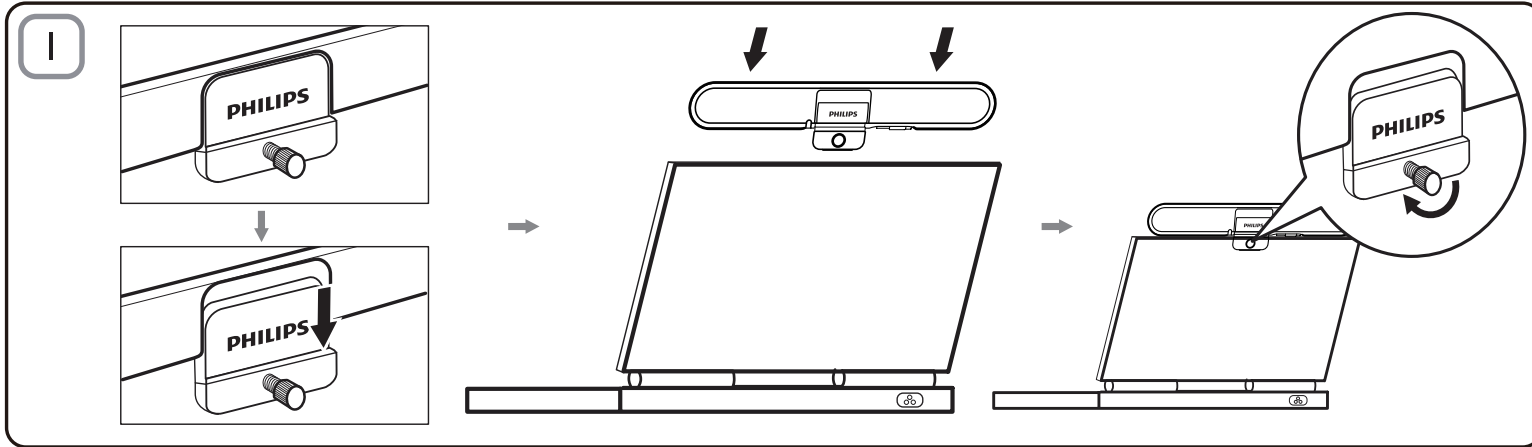


SPA5210
SPA5210B



Қолданушының нұсқасы

PHILIPS





Ескертпе

- Ноутбукқа арналған SoundBar құрылғысын орнатарың алдында, істеп тұрған USB контроллерінің компьютердегі Windows құрылғы реттеуіші тізімінде берілгеніне көз жеткізіңіз.
- Пайдалану алдында ноутбукқа арналған SoundBar құрылғысының дұрыс орнатылғанына көз жеткізіңіз.
- Ноутбукқа арналған SoundBar дыбыс шығып тұрғанда, USB коннекторын ажыратушы болмаңыз.

Жүйе талаптары:

компьютер	Mac
Windows® 98SE, Windows® ME, Windows® 2000, Windows® XP немесе Windows® Vista™	Mac OS9/OS® X немесе одан кейінгі
Күәліктендірілген USB контроллері	Кірістірілген USB қосылымы

Егер ноутбукқа арналған SoundBar құрылғысын компьютерден анықтай алмасаңыз, төмендегі қадамдарды орындаңыз:

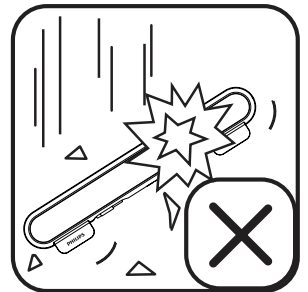
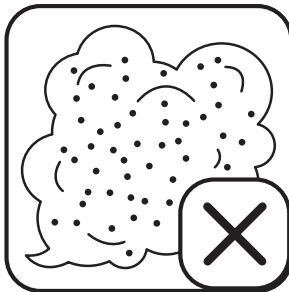
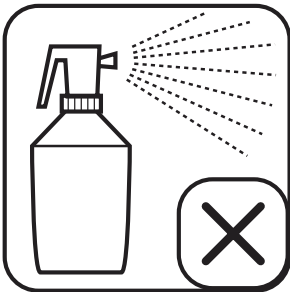
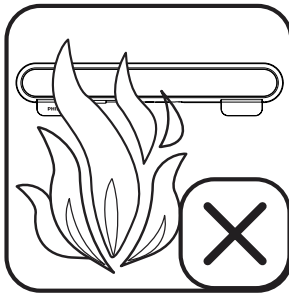
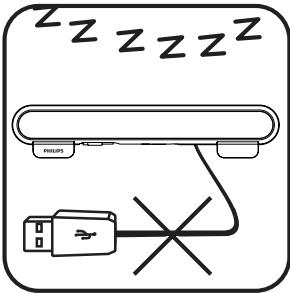
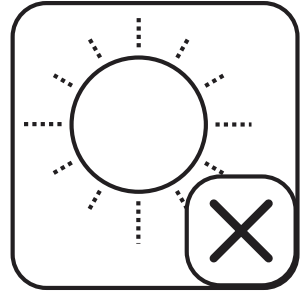
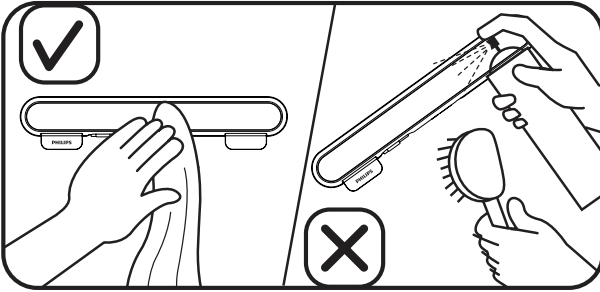
Компьютерде	Mac компьютерінде
<ol style="list-style-type: none"> 1. Басқару тақтасы бөлімін таңдаңыз. 2. Дыбыстар мен аудио құрылғылар белгішесін екі рет басыңыз. 3. Дыбыстар мен аудио құрылғылар сипаттары бөлімінен Аудио қойындысын таңдаңыз. 4. Дыбыс шығару бөлімінен Philips SPA5210 тармағын таңдаңыз. 	<ol style="list-style-type: none"> 1. Жүйе параметрлері опциясын таңдаңыз. 2. Дыбыс белгішесін басыңыз. 3. Шығару опциясын ашып, Philips SPA5210 тармағын таңдаңыз. 4. Мультимедиалық бағдарламалық құрал арқылы музыка ойнатыңыз.

Орнату:

- 1 Қысқышты төмен түсіріңіз (1-сур.).
- 2 Ноутбукқа арналған SoundBar құрылғысын ноутбук экранының жоғарғы жағына қыстырып, артындағы бұранданы ақырын қатайтыңыз (1-сур.).
- 3 USB ашасын ноутбуктағы USB портына кіргізіңіз (2-сур.).
- 4 Мультимедиалық қолданба бағдарламалық құралын ашып, дыбыс деңгейін реттеңіз (3-сур.).
- 5 SoundBar құрылғысын пайдаланып болған соң, мультимедиалық қолданба бағдарламалық құралынан шығыңыз.
- 6 USB кабелін ноутбуктан ажыратып, SoundBar құрылғысын экранның жоғарғы жағынан алу үшін бұранданы ақырын босатыңыз.
- 7 USB кабелін орап, ұшын SoundBar құрылғысының сыртындағы ұяға салып қойыңыз, сосын ноутбукқа арналған SoundBar құрылғысын қалтасында сақтаңыз (4 - 5-сур.).



Бұл өнім қайта өңдеп, қайта пайдалануға болатын жоғары сапалы материалдар мен бөлшектерден жасалған. Жергілікті электр және электрондық өнімдерді бөлек жинау жүйесі, соның ішінде, сызылған деңгелекті себет таңбасымен белгіленгендерімен танысыңыз. Жергілікті ережелерді сақтап, ескірген бұйымдарды әдепкі қоқысқа қоспай, жеке лақтыруыңызды өтінеміз.





Specifications are subject to change without notice

2014 © WOOX Innovations Limited. All rights reserved.

This product was brought to the market by WOOX Innovations Limited or one of its affiliates, further referred to in this document as WOOX Innovations, and is the manufacturer of the product. WOOX Innovations is the warrantor in relation to the product with which this booklet was packaged. Philips and the Philips Shield Emblem are registered trademarks of Koninklijke Philips N.V.