

Mindig az Ön rendelkezésére áll!

Regisztrálja termékét és vegye igénybe a rendelkezésre álló támogatást:
www.philips.com/welcome

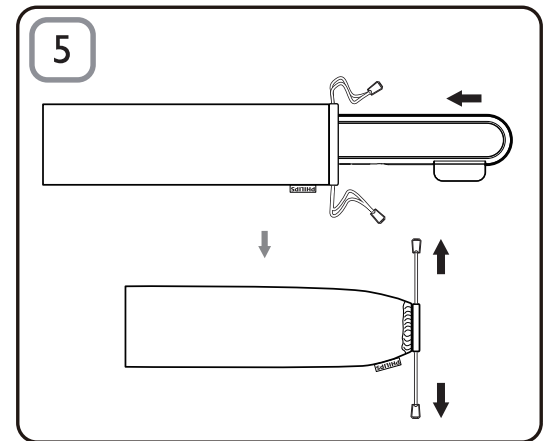
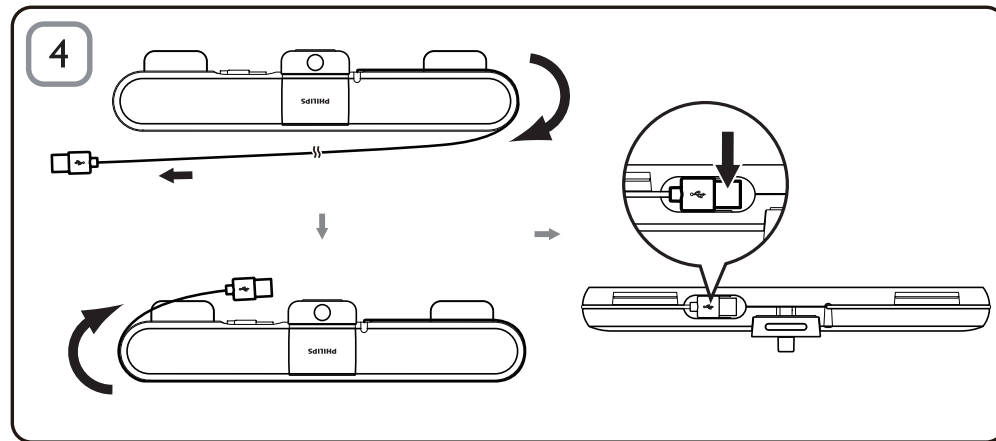
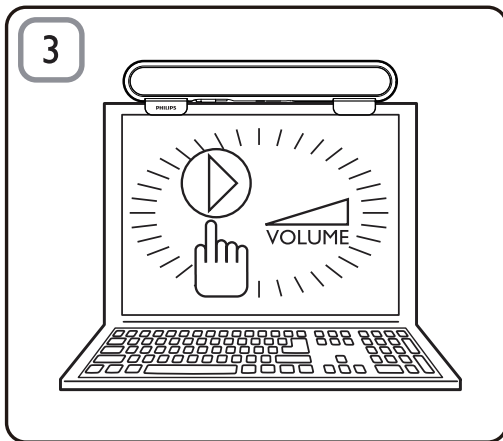
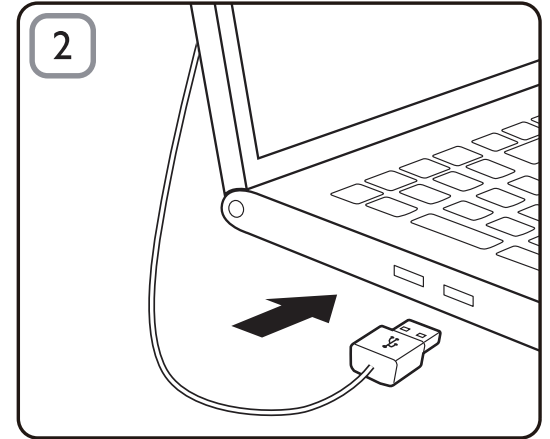
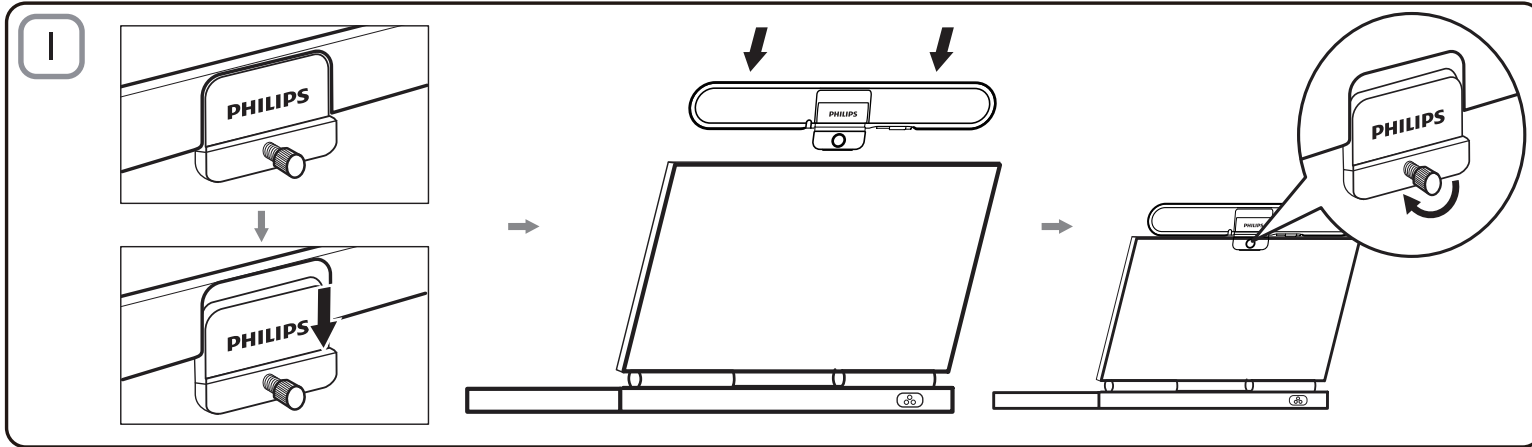


SPA5210
SPA5210B



Felhasználói kézikönyv

PHILIPS





Megjegyzés

- A notebook számítógépekhez használható SoundBar hangszugárzó üzembe helyezése előtt ellenőrizze, hogy a számítógépen a **Windows Eszközkezelő** listáján szerepel-e működő USB-vezérlő.
- A használat előtt győződjön meg arról, hogy a notebook SoundBar beállításai megfelelőek.
- Ne húzza ki az USB-csatlakozót, miközben a notebook SoundBar hangot játszik le.

Rendszerkövetelmények:

Számítógép	Mac
Windows® 98SE, Windows® ME, Windows® 2000, Windows® XP, vagy Windows® Vista™	Mac OS9/OS® X vagy újabb verzió
Tanúsítvánnyal rendelkező USB- vezérlő	Beépített USB- kapcsolat

Üzembe helyezés:

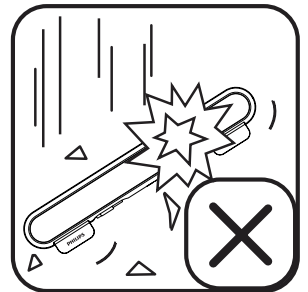
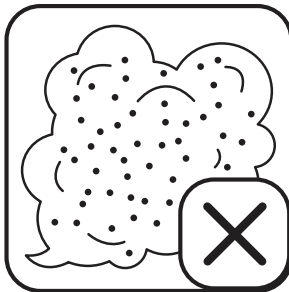
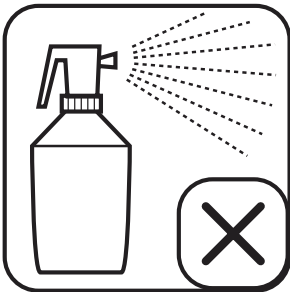
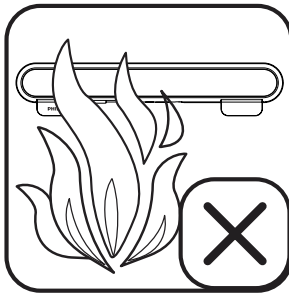
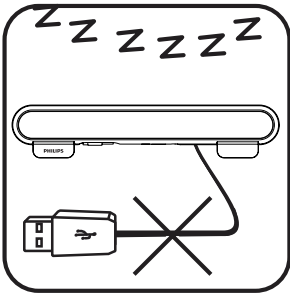
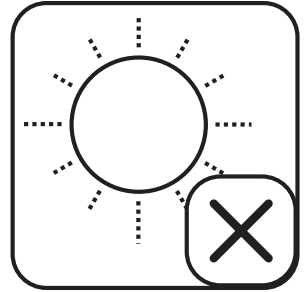
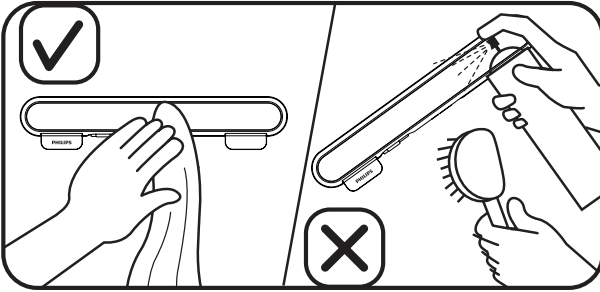
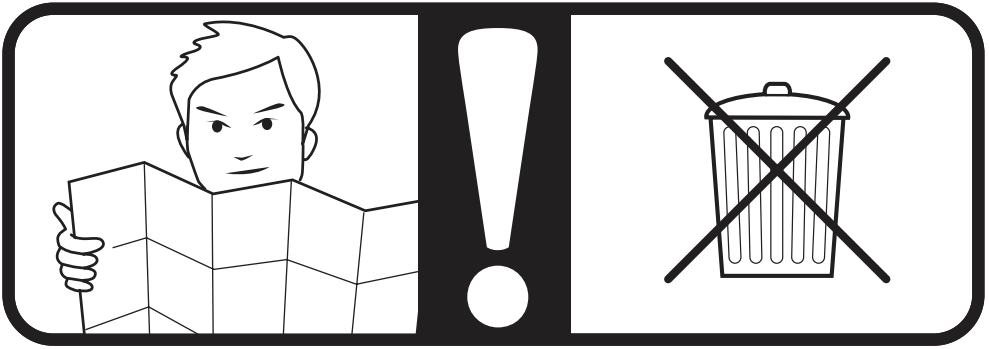
- 1 Csúsztassa lefelé a csipeszt (1. ábra).
- 2 Csíptesse a notebook SoundBar hangszugárzót a notebook képernyőjének felső részére, és finoman húzza meg a hátsó részén lévő csavart (1. ábra).
- 3 Csatlakoztassa az USB-csatlakozót a notebook USB-aljzatába (2. ábra).
- 4 Nyissa meg a multimédiás lejátszó szoftvert, és állítsa be a hangerőt (3. ábra).
- 5 Ha nem használja tovább a SoundBar hangszugárzót, lépjen ki a multimédiás lejátszó szoftverből.
- 6 Húzza ki az USB-kábelt a notebook számítógépből, és a csavart finoman meglazítva távolítsa el a SoundBar hangszugárzót a képernyőről.
- 7 Csavarja az USB-kábelt és -csatlakozót a SoundBar köré, és tárolja a notebook SoundBar hangszugárzót a hordtáskában (4 & 5. ábra).

Ha a notebook nem észleli a SoundBar hangszugárzót, hajtsa végre a következő lépéseket:

PC-n	Mac-en
<ol style="list-style-type: none"> 1. Kattintson a Control Panel (Vezérlőpult) elemre. 2. Kattintson duplán a Sounds and Audio Devices (Hangok és audioeszközök) ikonra. 3. A Sounds and Audio Devices Properties (A hangok és audioeszközök tulajdonságai) opciónál válassza ki az Audio (Hang) fület. 4. A Sound playback (Hanglejátszás) mezőben válassza ki a Philips SPA5210 lehetőséget. 	<ol style="list-style-type: none"> 1. Kattintson a System Preferences (Rendszerbeállítások) elemre. 2. Kattintson a Sound (Hang) ikonra. 3. Nyissa meg az Output (Kimenet) elemet, és válassza ki a Philips SPA5210 elemet. 4. Zenelejátszás multimédiás szoftver segítségével.



Ez a termék kiváló minőségű anyagok és alkatrészek felhasználásával készült, amelyek újrahasznosíthatók és újra felhasználhatók. Kérjük, informálódjon az elektromos és elektronikus hulladékok szelektív gyűjtésének helyi rendszeréről, beleértve az áthúzott kerekes kuka szimbólummal jelzett termékeket is. Cselekedjen a helyi szabályozásoknak megfelelően, és a kiselejtezett készülékeket gyűjtse elkülönítve a lakossági hulladéktól.





Specifications are subject to change without notice
2014 © WOOX Innovations Limited. All rights reserved.

This product was brought to the market by WOOX Innovations Limited or one of its affiliates, further referred to in this document as WOOX Innovations, and is the manufacturer of the product. WOOX Innovations is the warrantor in relation to the product with which this booklet was packaged. Philips and the Philips Shield Emblem are registered trademarks of Koninklijke Philips N.V.