

# Aina apuna

Rekisteröi tuote, voit käyttää tukipalvelua osoitteessa  
[www.philips.com/welcome](http://www.philips.com/welcome)

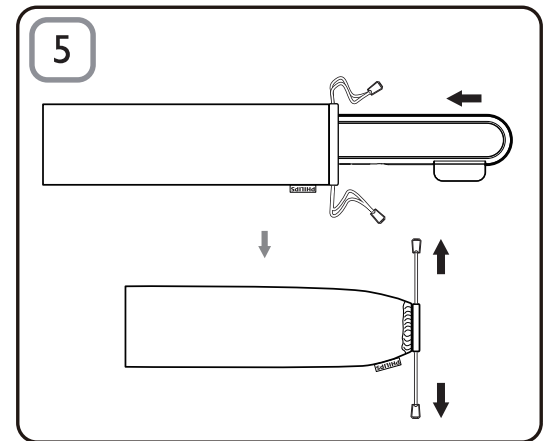
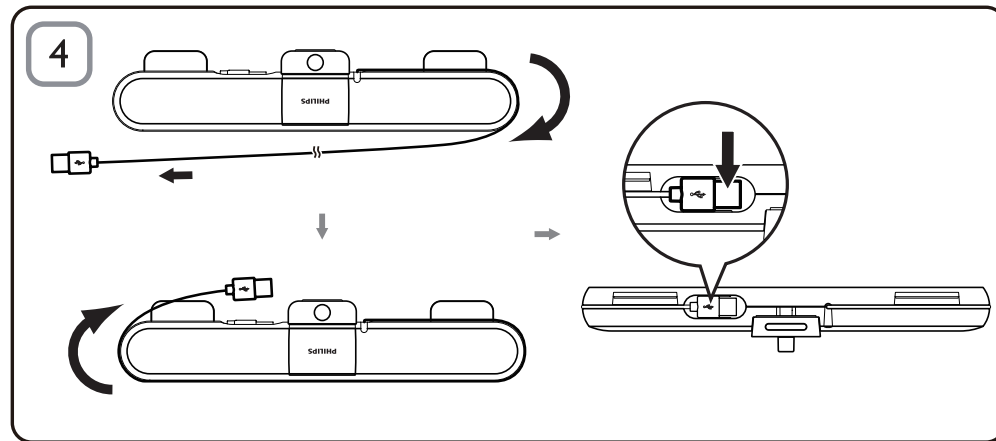
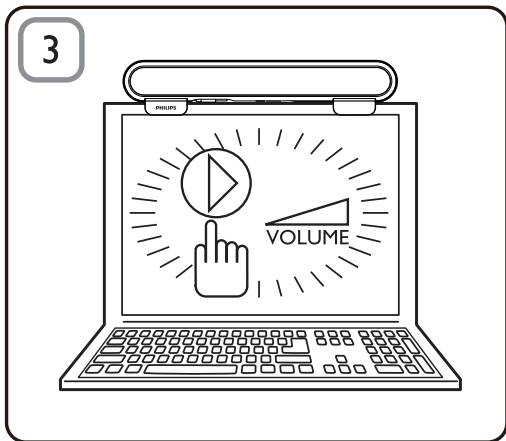
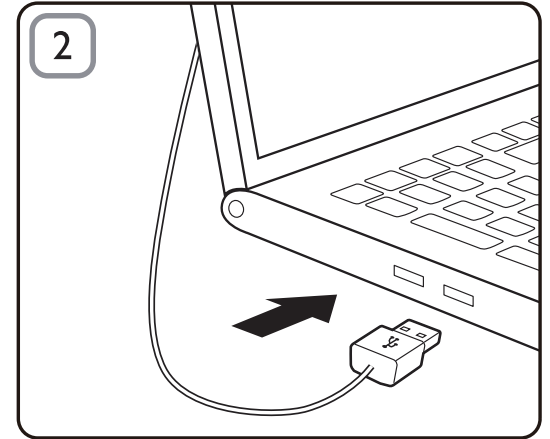
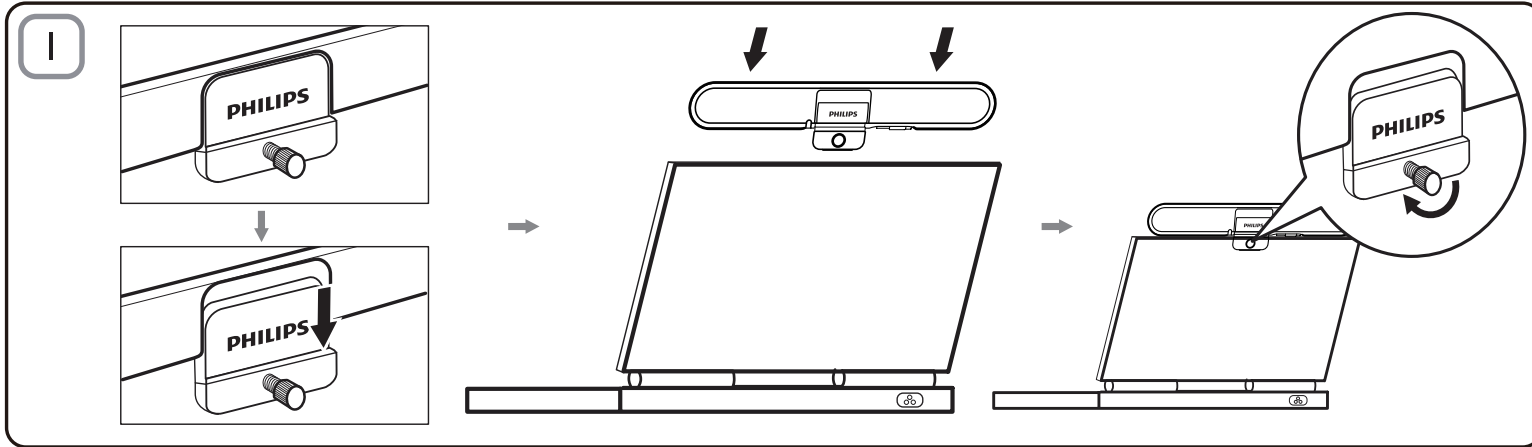


SPA5210  
SPA5210B



# Käyttöopas

# PHILIPS



## Huomautus

- Varmista ennen kannettavan tietokoneen SoundBarin asentamista, että tietokoneen **Windows-laitehallinnassa** näkyy toimiva USB-ohjain.
- Varmista ennen kannettavan tietokoneen SoundBarin käyttämistä, että se on asennettu oikein.
- Älä irrota USB-liitintä, kun kannettavan tietokoneen SoundBar toistaa ääntä.

### Järjestelmävaatimukset:

Tietokone	Mac
Windows® 98SE, Windows® ME, Windows® 2000, Windows® XP tai Windows® Vista™	Mac OS9/OS® X, tai uudempi
Sertifioitu USB-ohjain	Kiinteä USB-liitäntä

### Asentaminen:

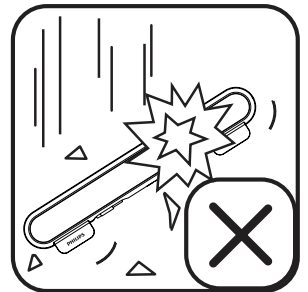
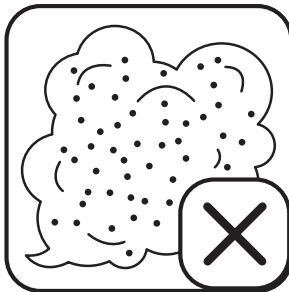
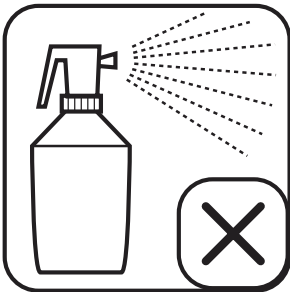
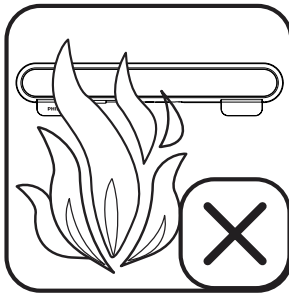
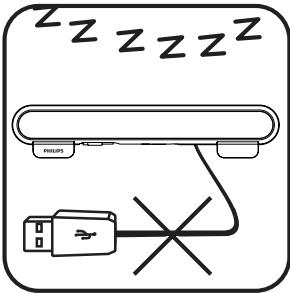
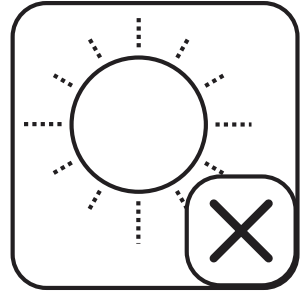
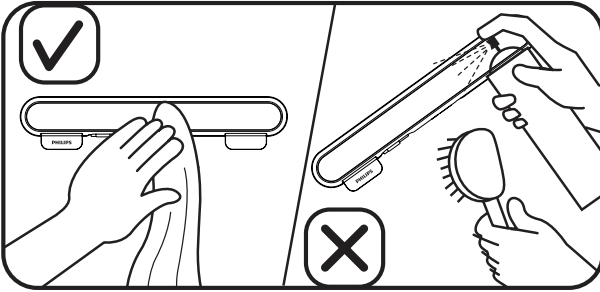
- 1 Liu'uta kiinnintä alaspäin (kuva 1).
- 2 Kiinnitä kannettavan tietokoneen SoundBar tietokoneen näytön yläreunaan ja kiristä taustapuolen ruuvi varovasti (kuva 1).
- 3 Liitä USB-liitin kannettavan tietokoneen USB-porttiin (kuva 2).
- 4 Avaa multimediaohjelmisto ja säädä äänenvoimakkuus (kuva 3).
- 5 Kun lopetat SoundBarin käyttämisen, sulje multimediaohjelmisto.
- 6 Irrota USB-kaapeli kannettavasta tietokoneesta ja irrota SoundBar näytön ylälaidasta kiertämällä ruuvia varovasti.
- 7 Kierrä USB-kaapeli ja liitin SoundBarin ympärille ja säilytä kannettavan tietokoneen SoundBaria pussissa (kuva 4 & 5).

### Jos tietokone ei havaitse kannettavan tietokoneen SoundBaria, toimi seuraavasti:

PC	Mac
1. Valitse <b>Ohjauspaneeli</b> .	1. Valitse <b>Järjestelmän asetukset</b> .
2. Kaksoisnapsauta <b>Äänet ja äänilaitteet</b> -kuvaketta.	2. Napsauta <b>Ääni</b> -kuvaketta.
3. Valitse <b>Ominaisuudet: Äänet ja äänilaitteet</b> -valintaikkunassa <b>Äänet</b> -välilehti.	3. Avaa <b>Kohde</b> ja valitse <b>Philips SPA5210</b> .
4. Valitse <b>Äänentoisto</b> -kohdassa <b>Philips SPA5210</b> .	4. Toista musiikkia multimediaohjelmistolla.



Tuotteen suunnittelussa ja valmistuksessa on käytetty laadukkaita materiaaleja ja osia, jotka voidaan kierrättää ja käyttää uudelleen. Ota selvää sähkölaitteille ja elektronisille laitteille tarkoitetusta kierrätysjärjestelmästä alueellasi. Tämä koskee myös laitteita, joissa on ylivivutun roskakorin kuva. Toimi paikallisten sääntöjen mukaan äläkä hävitä vanhoja tuotteita talousjätteiden mukana.







Specifications are subject to change without notice

2014 © WOOX Innovations Limited. All rights reserved.

This product was brought to the market by WOOX Innovations Limited or one of its affiliates, further referred to in this document as WOOX Innovations, and is the manufacturer of the product. WOOX Innovations is the warrantor in relation to the product with which this booklet was packaged. Philips and the Philips Shield Emblem are registered trademarks of Koninklijke Philips N.V.