

# Altid klar til at hjælpe

Registrer dit produkt, og få support på  
[www.philips.com/welcome](http://www.philips.com/welcome)

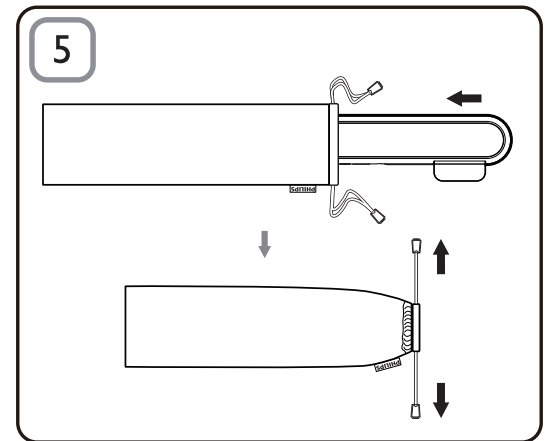
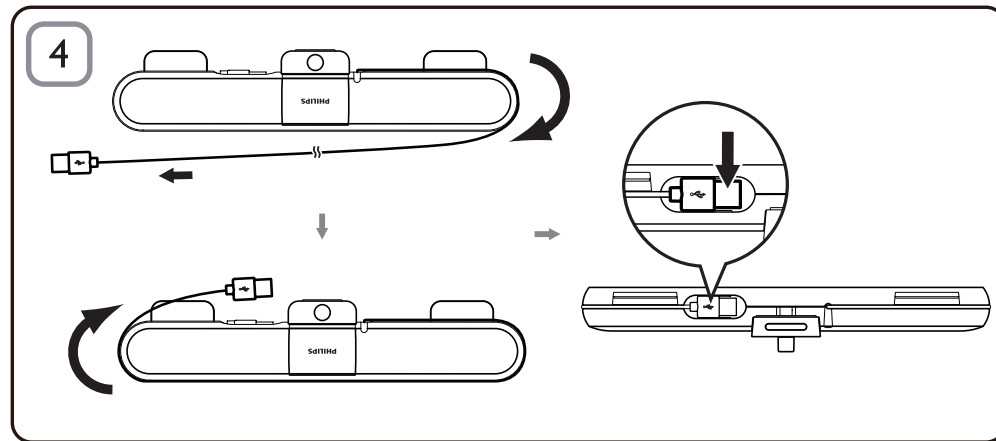
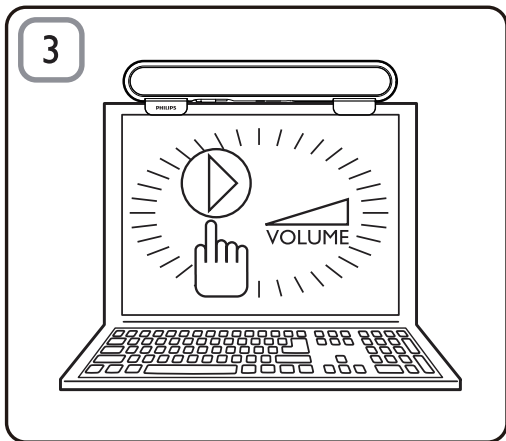
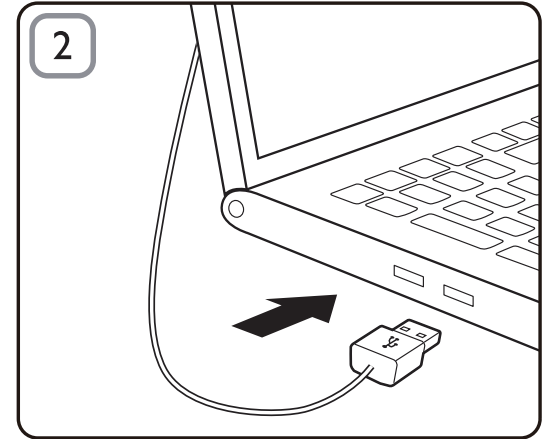
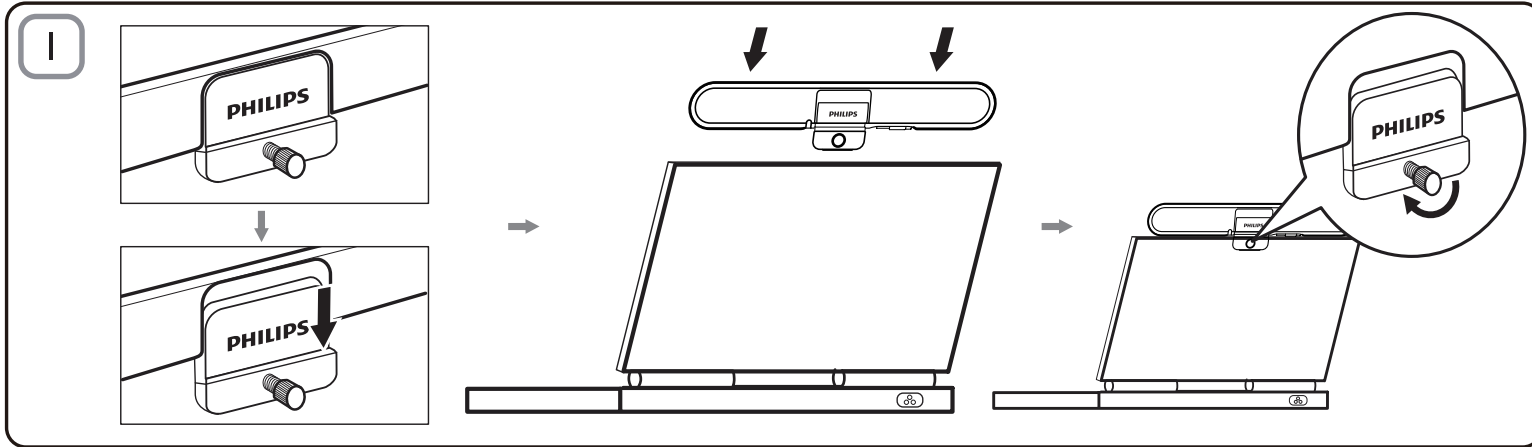


SPA5210  
SPA5210B



## Brugervejledning

**PHILIPS**



## Bemærk

- Før du installerer SoundBar på din bærbare PC, skal du kontrollere, at der er en fungerende USB-controller på listen i **Windows Enhedshåndtering** på din computer.
- Sørg for, at SoundBar er installeret korrekt, før du bruger den.
- Træk aldrig USB-stikket ud, mens SoundBar afspiller lyd.

### Systemkrav:

PC	Mac
Windows® 98SE, Windows® ME, Windows® 2000, Windows® XP eller Windows® Vista™	Mac OS9/OS® X eller nyere
Certificeret USB-controller	Indbygget USB-forbindelse

### Installation:

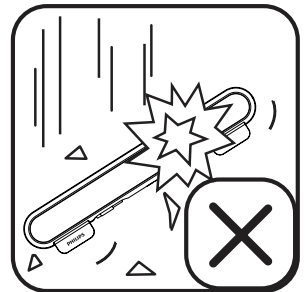
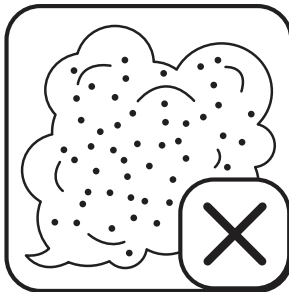
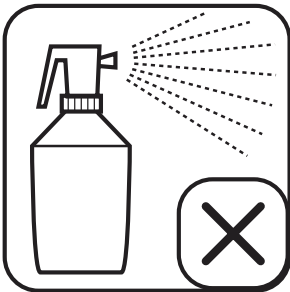
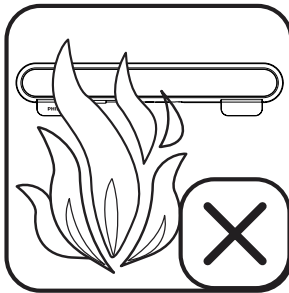
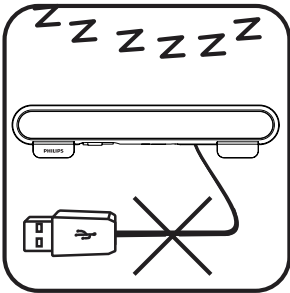
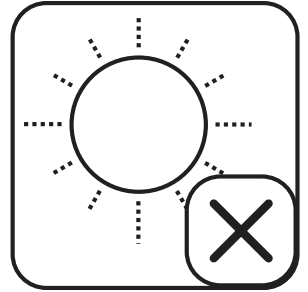
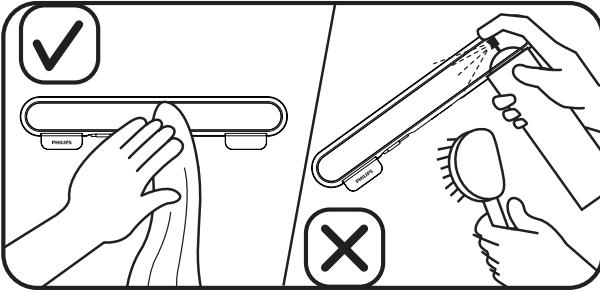
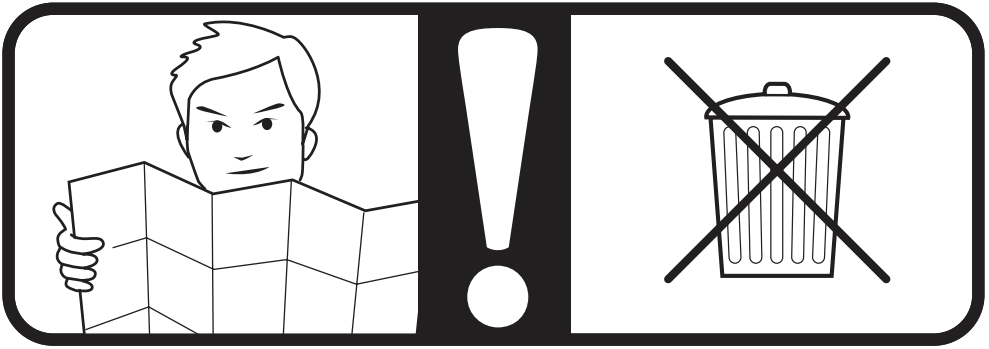
- 1 Skub klemmen ned (Fig. 1).
- 2 Klem SoundBar fast til toppen af den bærbare PC's skærm, og stram forsigtigt skruen på bagsiden (Fig. 1).
- 3 Tilslut USB-stikket til en USB-port på den bærbare PC (Fig. 2).
- 4 Åbn softwaren til multimedieafspilleren, og juster lydstyrken (Fig. 3).
- 5 Når du er færdig med at bruge SoundBar, skal du afslutte softwaren til multimedieafspilleren.
- 6 Fjern USB-kablet fra den bærbare PC, og løs skruen for at fjerne SoundBar fra toppen af skærmen.
- 7 Vikl USB-kablet og -stikket rundt om SoundBar i rillen, og placer SoundBar i etuiet (Fig. 4 & 5).

Hvis SoundBar ikke kan registreres af computeren, skal du udføre følgende trin:

På PC	På Mac
1. Klik på <b>Kontrolpanel</b> .	1. Klik på <b>Systemindstillinger</b> .
2. Dobbeltklik på ikonet <b>Lyde og lydheder</b> .	2. Klik på ikonet <b>Lyd</b> .
3. Under <b>Egenskaber for Lyde og lydheder</b> skal du vælge fanen <b>Lydheder</b> .	3. Åbn <b>Lyd ud</b> , og vælg <b>Philips SPA5210</b> .
4. Under <b>Afspilning af lyd</b> skal du vælge <b>Philips SPA5210</b> .	4. Afspil musik via multimedie-software.



Dit produkt er udviklet og fremstillet i materialer og komponenter af høj kvalitet, som kan genbruges. Hold dig orienteret om systemet for særskiit indsamling af elektriske og elektroniske produkter i dit lokalområde, herunder de, der er mærket med affaldsbøttesymbol. Følg de lokale regler, og bortskaf ikke dine udtjente produkter sammen med almindeligt husholdningsaffald.







Specifications are subject to change without notice

2014 © WOOX Innovations Limited. All rights reserved.

This product was brought to the market by WOOX Innovations Limited or one of its affiliates, further referred to in this document as WOOX Innovations, and is the manufacturer of the product. WOOX Innovations is the warrantor in relation to the product with which this booklet was packaged. Philips and the Philips Shield Emblem are registered trademarks of Koninklijke Philips N.V.