

Rádi vám vždy pomůžeme

Zregistrujte svůj výrobek a získajte podporu na adrese
www.philips.com/welcome

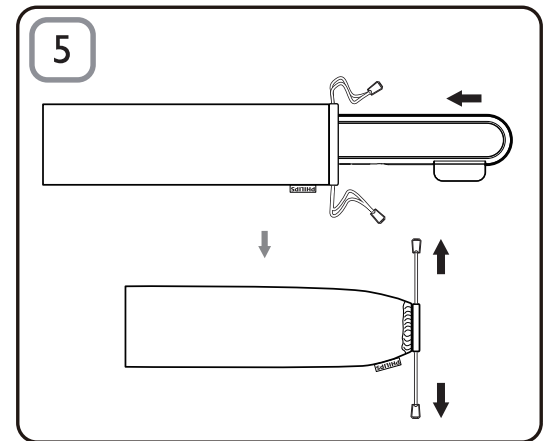
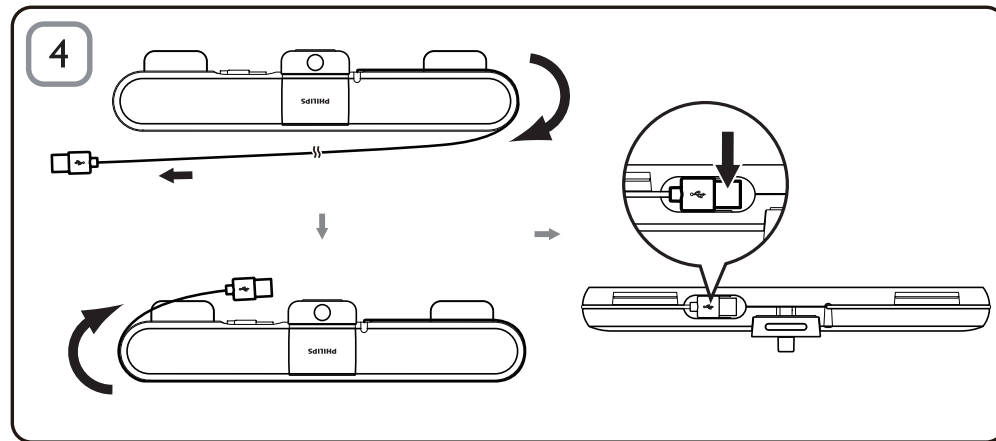
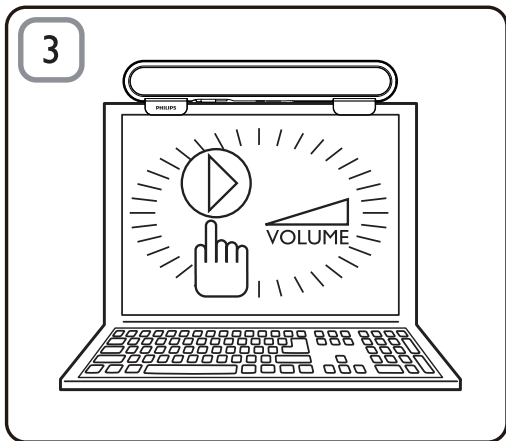
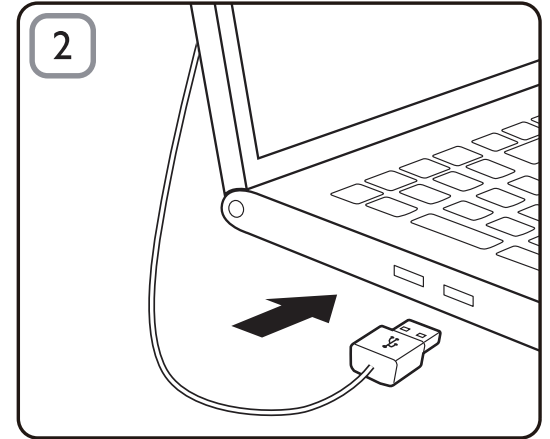
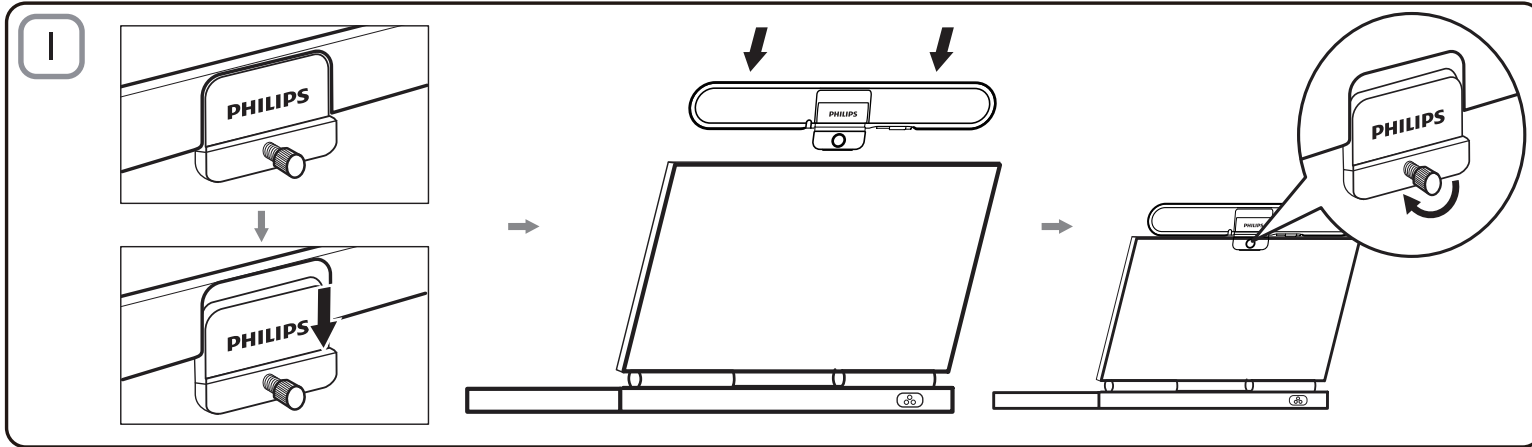


SPA5210
SPA5210B



Příručka pro uživatele

PHILIPS





Poznámka

- Před instalací zařízení Notebook SoundBar se ujistěte, že **Správce zařízení Windows** ve vašem počítači obsahuje funkční řadič USB.
- Před použitím se ujistěte, že je zařízení Notebook SoundBar řádně nainstalováno.
- Konektor USB nikdy neodpojujte, jestliže zařízení Notebook SoundBar přehrává zvuk.

Požadavky na systém:

počítač	Mac
Operační systém Windows® 98SE, Windows® ME, Windows® 2000, Windows® XP nebo Windows® Vista™	Operační systém Mac OS9/OS X nebo novější
Certifikovaný řadič USB	Vestavěné připojení USB

Instalace:

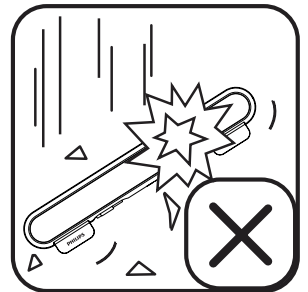
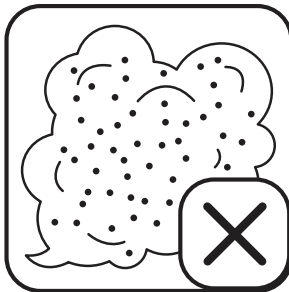
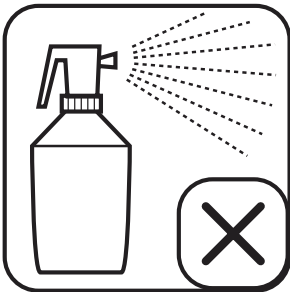
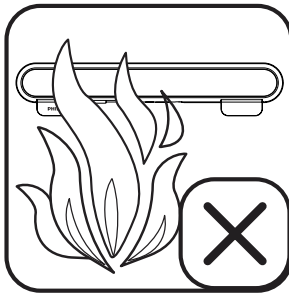
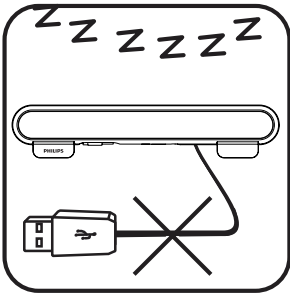
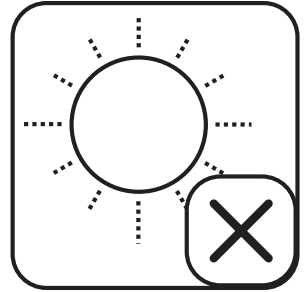
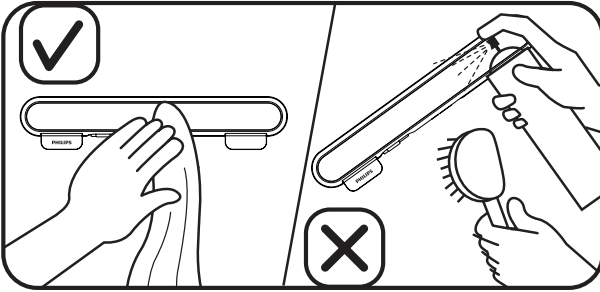
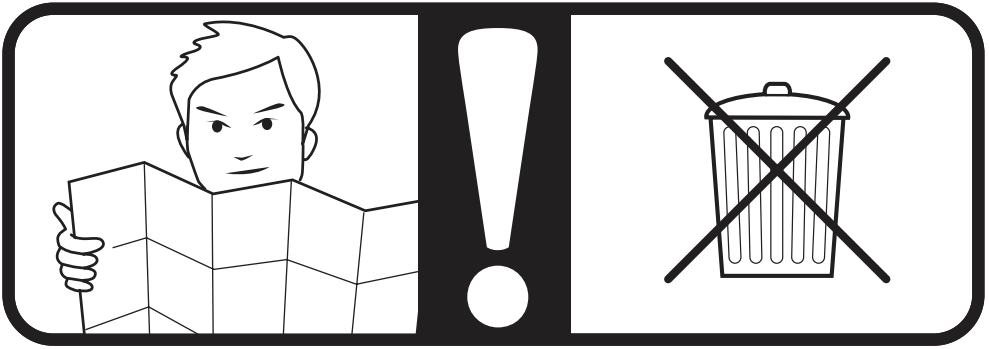
- 1 Posuňte klip směrem dolů (obr. 1).
- 2 Zařízení Notebook SoundBar připněte k horní části obrazovky notebooku a jemně utáhněte šroub na zadní straně (obr. 1).
- 3 Konektor USB připojte do portu rozhraní USB na notebooku (obr. 2).
- 4 Otevřete software multimediální aplikace a nastavte hlasitost (obr. 3).
- 5 Jakmile zařízení SoundBar přestanete používat, ukončete software multimediální aplikace.
- 6 Odpojte kabel USB od notebooku a jemným uvolněním šroubu sejměte zařízení SoundBar z horní části obrazovky.
- 7 Zabalte kabel USB a uložte jej do slotu zařízení SoundBar a zařízení notebook SoundBar uložte do pouzdra (obr. 4 & 5).

Jestliže počítač nerozpozná zařízení Notebook SoundBar, proveďte následující kroky:

Na počítači	Na počítači Mac
1. Klikněte na možnost Ovládací panely .	1. Klikněte na možnost System Preferences (Předvolby – systém).
2. Dvakrát klikněte na ikonu Zvuky a zvuková zařízení .	2. Klikněte na ikonu Sound (Zvuk).
3. V nabídce Zvuky a zvuková zařízení – vlastnosti vyberte záložku Zvuk .	3. Otevřete nabídku Output (Výstup) a vyberte možnost Philips SPA5210 .
4. V části Sound playback (Přehrávání zvuku) vyberte možnost Philips SPA5210 .	4. Pomocí multimediálního softwaru přehrávejte hudbu.



Výrobek je navržen a vyroben z vysoce kvalitního materiálu a součástí, které je možné recyklovat. Informujte se o místním systému sběru tříděného odpadu elektrických a elektronických výrobků včetně těch, které jsou označeny symbolem přeškrtnuté popelnice. Postupujte podle místních nařízení a nelikvidujte staré výrobky spolu s běžným komunálním odpadem.





Specifications are subject to change without notice

2014 © WOOX Innovations Limited. All rights reserved.

This product was brought to the market by WOOX Innovations Limited or one of its affiliates, further referred to in this document as WOOX Innovations, and is the manufacturer of the product. WOOX Innovations is the warrantor in relation to the product with which this booklet was packaged. Philips and the Philips Shield Emblem are registered trademarks of Koninklijke Philips N.V.