

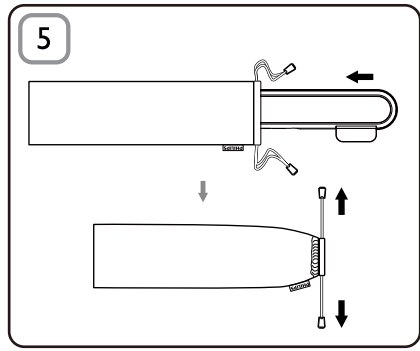
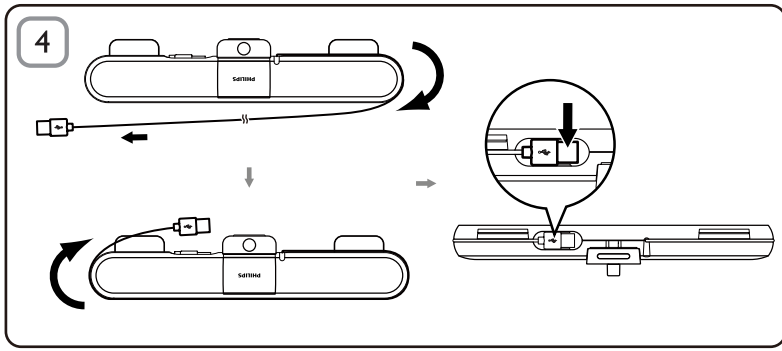
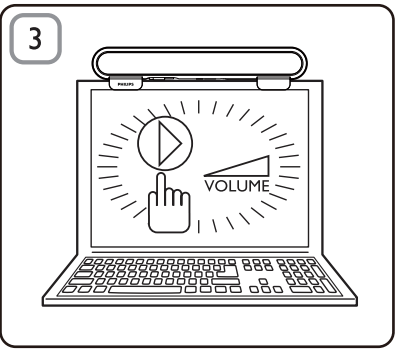
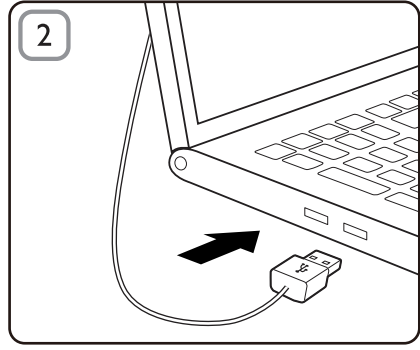
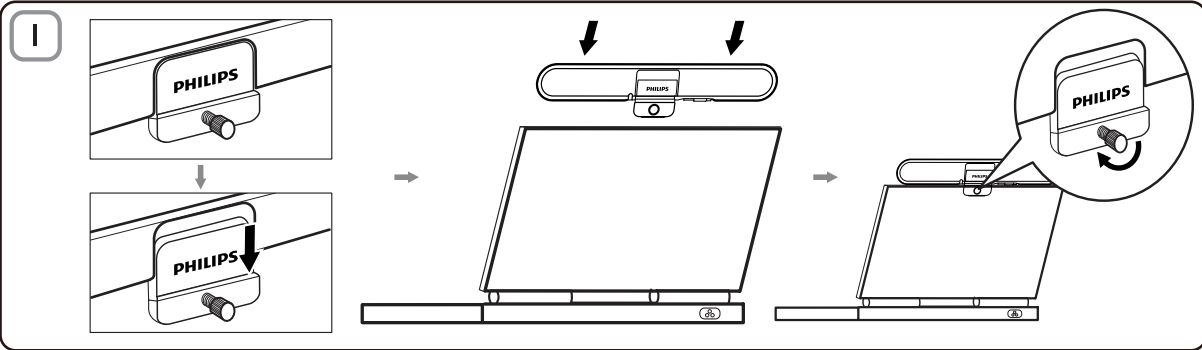
SPA5210
SPA5210B

Notebook SoundBar



TH **คู่มือผู้ใช้**

PHILIPS



หมายเหตุ: 1. ก่อนการติดตั้ง SoundBar สำหรับโน้ตบุ๊ก ให้ตรวจสอบว่าชุดควบคุม USB ที่ใช้งานแสดงใน **Windows Device Manager** บนคอมพิวเตอร์ของคุณ. 2. ตรวจสอบว่า SoundBar สำหรับโน้ตบุ๊ก ได้ติดตั้งอย่างเหมาะสมก่อนการใช้งาน. 3. ห้ามถอดปลั๊ก USB ในขณะที่ SoundBar สำหรับโน้ตบุ๊กกำลังเล่นเพลง

ข้อกำหนดของระบบ:

PC	Mac
Windows® 98SE, Windows® ME, Windows® 2000, Windows® XP, หรือ Windows® Vista™	Mac OS9/OS® X หรือใหม่กว่า
ชุดควบคุม USB ที่ได้รับการรับรอง	การเชื่อมต่อ USB ภายใน

การติดตั้ง:

1. เลื่อนคลิปลง (รูปที่ 1)
2. คลิป SoundBar สำหรับโน้ตบุ๊กไว้ส่วนบนของหน้าจอโน้ตบุ๊กแล้วค่อยๆ ขันสกรูที่อยู่ด้านหลังให้แน่น (รูปที่ 1)
3. เสียบปลั๊ก USB กับพอร์ต USB บนโน้ตบุ๊ก (รูปที่ 2)
4. เปิดซอฟต์แวร์แอปพลิเคชันมัลติมีเดียของคุณ แล้วปรับระดับเสียง (รูปที่ 3)
5. เมื่อเสร็จสิ้นการใช้งาน SoundBar ให้ออกจากซอฟต์แวร์แอปพลิเคชันมัลติมีเดีย
6. ถอดสาย USB ออกจากโน้ตบุ๊กแล้วค่อยๆ คลายสกรูออกเพื่อถอด SoundBar ออกจากส่วนบนของหน้าจอ
7. ม้วนสาย USB แล้วเสียบในช่องเสียบบน SoundBar จากนั้นเก็บ SoundBar สำหรับโน้ตบุ๊กลงในกระเป๋า (รูปที่ 4 & 5)

หากคอมพิวเตอร์ของคุณไม่พบ SoundBar สำหรับโน้ตบุ๊ก
ให้ทำตามขั้นตอนดังนี้:

บนคอมพิวเตอร์	บน Mac
<ol style="list-style-type: none">1. คลิก Control Panel2. ดับเบิลคลิกบนไอคอน Sounds and Audio Devices3. ใน Sounds and Audio Devices Properties แล้วเลือกแท็บ Audio4. ใน Sound playback ให้เลือก Philips SPA5210	<ol style="list-style-type: none">1. คลิก System Preferences2. คลิกไอคอน Sound3. เปิด Output แล้วเลือก Philips SPA52104. เล่นเพลงด้วยซอฟต์แวร์มัลติมีเดีย

ผลิตภัณฑ์ของคุณใช้วัสดุและส่วนประกอบที่มีคุณภาพสูงในการผลิต และสามารถนำ ไปรีไซเคิล หรือนำกลับมาใช้ใหม่ได้ โปรดจดจำเกี่ยวกับระบบการแยกเก็บของท้องถิ่นสำหรับอุปกรณ์ ไฟฟ้าและอิเล็กทรอนิกส์ รวมถึงอุปกรณ์ที่มีสัญลักษณ์ถึงขยะมีล้อถูกกากบาท โปรดดำเนินการตามกฎระเบียบในท้องถิ่นและ ไม่ทิ้งผลิตภัณฑ์เก่าของคุณพร้อมกับขยะจากครัวเรือนโดยทั่วไป



FCC - Notice of compliance

This device complies with Part 15 of the FCC Rules. Operation is subject to the following two conditions:

1. this device may not cause harmful interference, and
2. this device must accept any interference received, including interference that may cause undesired operation.

Note:

This equipment has been tested and found to comply with the limits for a Class B digital device, pursuant to part 15 of the FCC Rules. These limits are designed to provide reasonable protection against harmful interference in a residential installation. This equipment generates, uses, and can radiate radio frequency energy and, if not installed and used in accordance with the instruction manual, may cause harmful interference to radio communications. However, there is no guarantee that interference will not occur in a particular installation. If this equipment does cause harmful interference to radio or television reception, which can be determined by turning the equipment off and on, the user is encouraged to try to correct the interference by one or more of the following measures:

- Relocate the receiving antenna.
- Increase the separation between the equipment and receiver.
- Connect the equipment into an outlet on a circuit different from that to which the receiver is connected.
- Consult the dealer or an experienced radio/TV technician for help.

FCC - Remarques sur la conformité

L'appareil répond aux normes FCC, Part 15.

Fonctionnement soumis aux deux conditions suivantes:

1. Cet appareil ne doit pas provoquer d'interférences nuisibles, et
2. Cet appareil doit accepter toute interférence reçue, y compris les interférences susceptibles de provoquer un fonctionnement peu satisfaisant.

Remarque:

Cet équipement a été testé et a été certifié conforme aux limites imposées pour un appareil numérique de Classe B, conformément à la partie 15 des règlements FCC. Ces limites sont définies aux fins d'assurer une protection raisonnable contre les interférences nuisibles dans une installation résidentielle. Cet équipement génère, utilise et émet des fréquences radio qui, en cas d'une mauvaise installation ou d'une utilisation non-conforme aux instructions de ce manuel d'utilisation peuvent causer des interférences nuisibles aux communications radio. Il n'y a toutefois aucune garantie que des interférences nuisibles ne se produiront pas dans une installation donnée. Si cet équipement cause des interférences nuisibles avec votre poste radio ou de télévision, ce que vous pouvez déterminer en éteignant et en rallumant votre équipement, il est conseillé à l'utilisateur d'essayer de pallier à ces interférences nuisibles en prenant l'une ou l'autre des mesures suivantes:

- Changez la position de l'antenne de réception.
- Augmentez la séparation entre l'équipement et le récepteur.
- Branchez l'équipement sur une source d'alimentation différente de celle sur laquelle le récepteur est branché.
- Consultez votre distributeur ou un technicien qualifié en la matière pour assistance.

