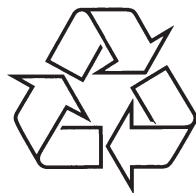


***Kõrgvaliteediline multimeedia
kõlarite süsteem***

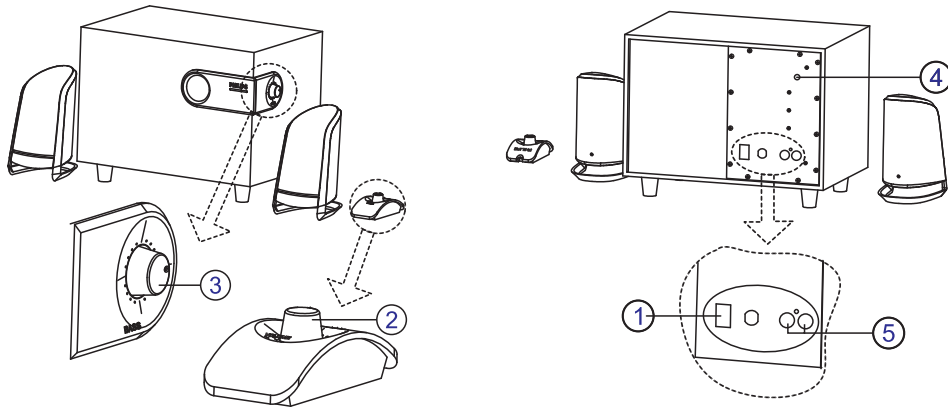
SPA 2300



Külastage Philipsit internetis:
<http://www.philips.com>

Eestikeelne kasutusjuhend

PAIGALDAMINE



1. Seadme sisse- ja väljalülitamine

Seadme sisse- ja väljalülitamine (Sinine LED tuluks viitab, et seade on sisse lülitatud).

2. Helitugevuse pöördnupp

Helitugevuse muutmise kõrgemaks või madalamaks

3. Bass

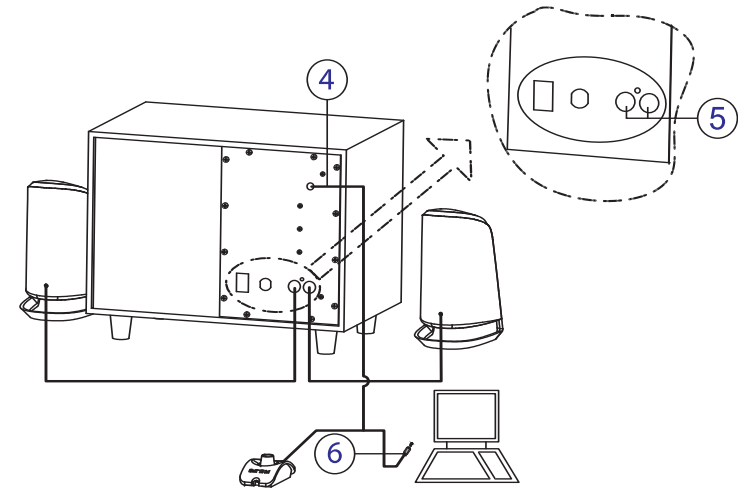
Bassiheli muutmise soovitud tasemele

4. Kaugjuhtimine

Juhtmega ühendamiseks.

5. Kõlarite väljupes

Satelliitkõlarite ühendamiseks.



1. Ühendage satelliitkõlarid "Audio Output" pesaga. (5)
2. Ühendage 3.5mm roheline stereopistik personaalarvuti või mõne muu heliallika "Audio Output" pesaga. (6)
3. Ühendage 3.5mm must stereopistik "Audio Input" pesaga. (4)
4. Ühendage voolujuhe seinapistikuga.
5. Lülitage seade sisse/välja kasutades nuppu subwooferi taga.
6. Häälestage süsteem kasutades personaalarvutit või mõnda muud heliallika.
7. Seadistage helitugevus kasutades seadme helinuppu.
8. Subwooferi taset saab muuta kasutades subwooferil asuvat bassinuppu.

Märkus:

1. Ärge ühendage voolujuhet seinapistikuga enne kui olete teinud kõik ühendused.
2. Sisendid ühtivad PC 2002 värvikodeeringuga (roheline L/R sisend).