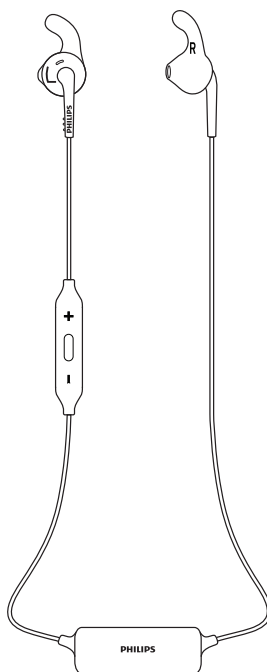


Sempre pronto a ajudar

Registe o seu produto e obtenha suporte em
www.philips.com/support

SHQ6500



Manual do utilizador

PHILIPS

Índice

1	Instruções de segurança importantes	2
	Segurança auditiva	2
	Informações gerais	2

2	Os seus auriculares Bluetooth	3
	Conteúdo da embalagem	3
	Outros dispositivos	3
	Descrição dos seus auriculares Bluetooth	3

3	Introdução	4
	Carregar os seus auscultadores	4
	Emparelhar os auscultadores com o telemóvel	4

4	Utilizar os seus auscultadores	5
	Ligar os auscultadores a um dispositivo Bluetooth	5
	Gerir as suas chamadas e música	5

5	Dados técnicos	7
----------	-----------------------	----------

6	Aviso	8
	Declaração de Conformidade (DoC)	8
	Eliminação do produto usado e da pilha	8
	Conformidade com as normas EMF (campos electromagnéticos)	8
	Marcas comerciais	9

7	Perguntas frequentes	10
----------	-----------------------------	-----------

1 Instruções de segurança importantes

enquanto se encontra no trânsito ou em ambientes potencialmente perigosos.

Informações gerais

Para evitar danos ou avarias:

! Atenção

- Não exponha os auscultadores a calor excessivo.
- Não deixe cair os auscultadores.
- Os auscultadores não devem ser expostos a gotas ou salpicos de líquidos.
- Não permita que os auscultadores sejam mergulhados em água.
- Não utilize quaisquer agentes de limpeza que contenham álcool, amoníaco, benzina ou abrasivos.
- Se precisar de limpar o aparelho, utilize um pano macio, se necessário humedecido com uma quantidade mínima de água ou sabão suave diluído, para limpar o aparelho.
- A bateria integrada não deve ser exposta a calor excessivo, como por exemplo a luz solar, fogo ou fontes de calor semelhantes.
- Pode haver perigo de explosão se a pilha não for substituída correctamente. Substitua-a por uma do mesmo tipo ou de um tipo equivalente.

Segurança auditiva



⚡ Perigo

- Para evitar danos na sua audição, limite o tempo de utilização dos auscultadores no volume mais elevado e defina o volume para um nível seguro. Quanto mais elevado for o volume, menor é o tempo seguro de audição.

Certifique-se de que respeita as seguintes directrizes ao utilizar o auricular.

- Ouça a um volume moderado durante períodos de tempo razoáveis.
- Tenha cuidado para não aumentar continuamente o volume à medida que a sua audição se adapta.
- Não aumente o volume de forma a que não consiga ouvir o que se passa à sua volta.
- Deve ter cuidados especiais ou deixar de utilizar temporariamente o dispositivo em situações potencialmente perigosas.
- A pressão sonora excessiva dos auriculares e auscultadores pode provocar perda de audição.
- Utilizar os auscultadores colocados em ambos os ouvidos durante a condução não é recomendável e pode ser ilegal em algumas áreas enquanto conduz.
- Para a sua segurança, evite distrações causadas por música ou chamadas

Sobre as temperaturas de funcionamento e armazenamento e a humidade

- Utilize ou armazene num local onde a temperatura se situa entre -15 °C e 55 °C (até 90% humidade relativa).
- A duração da bateria pode ser superior ou inferior a baixas temperaturas.

2 Os seus auriculares Bluetooth



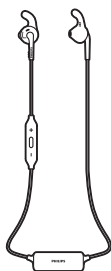
Guia de início rápido

Parabéns pela sua compra e bem-vindo à Philips! Para tirar o máximo partido da assistência oferecida pela Philips, registe o seu produto em www.philips.com/welcome.

Com estes auriculares sem fios da Philips pode:

- desfrutar de chamadas cómodas sem fios em mãos livres;
- desfrutar e controlar música sem fios;
- alternar entre chamadas e música.

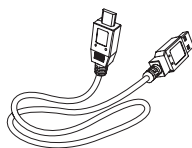
Conteúdo da embalagem



Auriculares Bluetooth SHQ6500 da Philips



Capas em borracha substituíveis

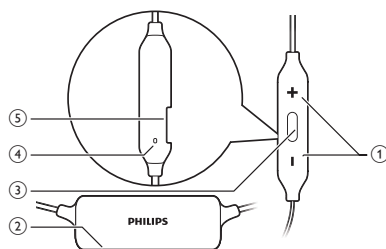


Cabo para carregamento USB (apenas para carregamento)

Outros dispositivos

Um telemóvel ou dispositivo (por exemplo computador portátil, PDA, adaptadores de Bluetooth, leitores MP3, etc.) que suporte Bluetooth e seja compatível com os auscultadores (consulte 'Dados técnicos' na página 9).

Descrição dos seus auriculares Bluetooth



- ① Botão de controlo de volume/faixas
- ② Indicador LED
- ③ Botão de ligar/desligar, de controlo de música/chamadas
- ④ Microfone
- ⑤ Ranhura de carregamento micro USB

3 Introdução

Carregar os seus auscultadores

Nota

- Antes de utilizar os seus auscultadores pela primeira vez, carregue a bateria durante 5 horas para uma capacidade e durabilidade optimizadas da bateria.
- Utilize apenas o cabo original de carregamento USB para evitar danos.
- Termine a sua chamada antes de carregar os auscultadores, visto que a ligação dos auscultadores para carregamento irá desligá-los.
- Pode utilizar os auscultadores normalmente durante o carregamento.

Ligue o cabo para carregamento USB fornecido:

- à ranhura de carregamento micro USB nos auscultadores e
- ao carregador/porta USB de um computador.

↳ O LED acende-se a branco durante o carregamento e apaga-se quando os auscultadores estiverem totalmente carregados.

Dica

- Normalmente, um carregamento completo demora 2 horas.

Emparelhar os auscultadores com o telemóvel

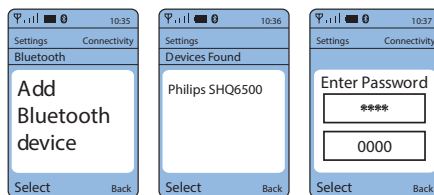
Antes de utilizar os auscultadores com o seu telemóvel pela primeira vez, emparelhe-os com um telemóvel. Um emparelhamento bem sucedido estabelece uma ligação encriptada única entre os auscultadores e o telemóvel. Os auscultadores guardam os 4 últimos dispositivos

na memória. Se tentar emparelhar mais do que 4 dispositivos, o dispositivo emparelhado há mais tempo é substituído pelo novo.

- 1 Assegure-se de que os auscultadores estão completamente carregados e desligados.
- 2 Mantenha o botão de ligar/desligar premido até os LEDs azul e branco ficarem intermitentes alternadamente.
↳ Os auscultadores permanecem no modo de emparelhamento durante 5 minutos.
- 3 Assegure-se de que o telemóvel está ligado e a sua função Bluetooth está activada.
- 4 Emparelhe os auscultadores com o telemóvel. Para informações mais detalhadas, consulte o manual do utilizador do seu telemóvel.

O exemplo seguinte demonstra como pode emparelhar os auscultadores com o seu telemóvel.

- 1 Active a funcionalidade Bluetooth do seu telemóvel, seleccione Philips SHQ6500.
- 2 Introduza a palavra-passe do auricular "0000" (4 zeros), se solicitada. Para os telemóveis com Bluetooth 3.0 ou superior, não é necessário introduzir uma palavra-passe.



4 Utilizar os seus auscultadores

Ligar os auscultadores a um dispositivo Bluetooth

- 1 Ligue o seu telemóvel/dispositivo Bluetooth.
- 2 Mantenha o botão ligar/desligar premido para ligar os auscultadores.
 - ↳ O LED azul fica intermitente.
 - ↳ Os auscultadores restabelecem automaticamente a ligação ao último telemóvel/dispositivo Bluetooth conectado. Se o último dispositivo não estiver disponível, os auscultadores tentam ligar-se novamente ao dispositivo ligado em penúltimo.

Dica

- Se ligar o telemóvel/dispositivo Bluetooth ou activar a funcionalidade Bluetooth depois de ligar os auscultadores, tem de restabelecer manualmente a ligação entre os auscultadores e o telemóvel/dispositivo Bluetooth.

Nota

- Se os auscultadores não se ligarem a um dispositivo Bluetooth dentro do seu alcance num intervalo de 5 minutos, estes desligar-se-ão automaticamente para poupar energia da bateria.

Gerir as suas chamadas e música

Ligar/desligar

Ação	Botão	Funcionamento
Ligar os auscultadores.	Ligar/desligar; controlo de música/chamada	Manter premido durante 2 segundos.
Desligar os auscultadores.	Ligar/desligar; controlo de música/chamada	Manter premido durante 4 segundos. <ul style="list-style-type: none">↳ O LED branco está aceso e apaga-se.

Controlo de música

Ação	Botão	Funcionamento
Reproduzir ou interromper a música.	Ligar/desligar; controlo de música/chamada	Premir uma vez.
Ajustar o volume.	+/-	Premir uma vez.
Avançar:	+	Premir durante vários segundos.
Retroceder:	-	Premir durante vários segundos.

Controlo de chamada

Ação	Botão	Funcionamento
Atender/terminar uma chamada.	Ligar/desligar; controlo de música/chamada	Premir uma vez. <ul style="list-style-type: none">↳ 1 sinal sonoro.

Mudar de autor da chamada, durante a mesma.	Ligar/desligar, controlo de música/chamada	Premir duas vezes. ↳ 1 sinal sonoro.
---	--	---

Outros estados do indicador dos auscultadores

Estado dos auscultadores	Indicador
Os auscultadores estão ligados a um dispositivo Bluetooth, enquanto estes se encontram no modo de espera ou enquanto está a ouvir música.	O LED azul pisca a cada 8 segundos.
Os auscultadores estão prontos para o emparelhamento.	Os LEDs azul e branco piscam alternadamente.
Os auscultadores estão ligados mas não estão conectados a um dispositivo Bluetooth.	O LED azul pisca rapidamente. Se não for possível estabelecer uma ligação, os auscultadores desligam-se autonomamente num intervalo de 5 minutos.
Baixo nível da bateria.	O LED branco apresenta 3 intermitências a cada 10 segundos, até ficar sem energia.
A bateria está totalmente carregada.	LED branco desligado.

5 Dados técnicos

- Tempo de música: 4,5 horas
- Tempo de conversação: 4,5 horas
- Tempo em espera: 55 horas
- Duração normal de um carregamento completo: 2 horas
- Bateria de polímeros de lítio recarregável (120 mAh)
- Bluetooth 4.1, compatível com Bluetooth mono (Perfil de Auricular - HSP; Perfil de mãos-livres - HFP), compatível com Bluetooth estéreo (Perfil avançado de distribuição de áudio - A2DP; Perfil de controlo remoto de áudio/vídeo - AVRCP)
- Alcance de funcionamento: até 10 metros
- Redução digital de eco e ruído
- Desligar automático



Nota

- As especificações estão sujeitas a alteração sem aviso prévio.

6 Aviso

Declaração de Conformidade (DoC)

A Gibson Innovations declara, através deste documento, que este produto cumpre os requisitos essenciais e outras disposições relevantes da Directiva 2014/53/EU. A Declaração de conformidade pode ser encontrada em: www.p4c.philips.com.

Eliminação do produto usado e da pilha



O produto foi concebido e fabricado com materiais e componentes de alta qualidade, que podem ser reciclados e reutilizados.



Este símbolo num produto significa que o produto está abrangido pela Directiva Europeia 2012/19/UE.



Este símbolo significa que o produto contém uma bateria recarregável incorporada abrangida pela Directiva Europeia 2013/56/EU e que não pode ser eliminada juntamente com os resíduos domésticos comuns. Recomendamos vivamente que leve o seu produto a um ponto de recolha oficial ou a um centro de assistência da Philips para que um técnico qualificado retire a bateria recarregável.

Informe-se acerca do sistema de recolha selectiva local para produtos eléctricos e electrónicos e baterias recarregáveis. Siga as regras locais e nunca elimine o produto e as baterias recarregáveis juntamente com os resíduos domésticos comuns. A eliminação correcta de produtos e baterias recarregáveis usados ajuda a evitar consequências prejudiciais para o meio ambiente e para a saúde pública.

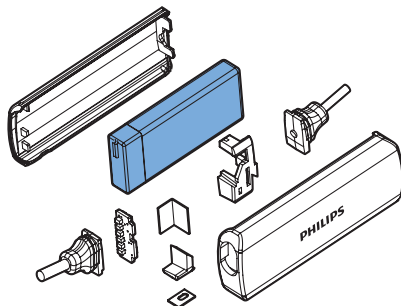
Retire a bateria integrada



Nota

- Assegure-se de que o auricular está desligado do cabo de carregamento USB antes de retirar a bateria.

Se não houver nenhum sistema de recolha/reciclagem para produtos electrónicos no seu país, pode proteger o meio ambiente retirando e reciclando a bateria antes de eliminar o auricular.



Conformidade com as normas EMF (campos electromagnéticos)

Este produto cumpre todas as normas e regulamentos aplicáveis relativos à exposição a campos electromagnéticos.

Informações ambientais

Omitiram-se todas as embalagens desnecessárias. Procurámos embalar o produto

para que simplificasse a sua separação em três materiais: cartão (embalagem), espuma de poliestireno (protecção) e polietileno (sacos, folha de espuma protectora).

O sistema é constituído por materiais que podem ser reciclados e reutilizados se desmontados por uma empresa especializada.

Cumpra os regulamentos locais no que respeita à eliminação de embalagens, baterias gastas e equipamentos obsoletos.

Marcas comerciais

Bluetooth

A marca com a palavra Bluetooth e respectivos logótipos são propriedade da Bluetooth SIG, Inc. e qualquer utilização destes pela Gibson Innovations é feita sob licença.

7 Perguntas frequentes

Os meus auscultadores Bluetooth não ligam.

A pilha está fraca. Carregue os auscultadores.

Não consigo emparelhar os meus auscultadores Bluetooth com um telemóvel.

O Bluetooth está desactivado. Active a funcionalidade de Bluetooth do seu telemóvel e ligue o telemóvel antes de ligar os auscultadores.

O emparelhamento não funciona.

Certifique-se de que os auscultadores estão no modo de emparelhamento.

- Siga os passos descritos neste manual do utilizador (consulte 'Emparelhar os auscultadores com o telemóvel' na página 4).
- Assegure-se de que as luzes LED ficam intermitentes a azul e branco alternadamente antes de soltar o botão de chamadas/música. Não solte o botão se vir apenas o LED azul.

O telemóvel não detecta os auscultadores.

- Os auscultadores podem estar ligados a um dispositivo emparelhado anteriormente. Desligue o dispositivo ligado ou afaste-o para um local fora do alcance do auricular.
- O emparelhamento pode ter sido repostado ou os auscultadores podem ter sido previamente emparelhados com outro dispositivo. Emparelhe novamente os auscultadores com o telemóvel conforme descrito no manual do utilizador (consulte 'Emparelhar os auscultadores com o telemóvel' na página 4).

Os meus auscultadores Bluetooth estão ligados a um telemóvel com Bluetooth estéreo, mas a música é reproduzida apenas no altifalante do telemóvel.

Consulte o manual do utilizador do seu telemóvel. Selecione a audição de música através dos auscultadores.

A qualidade de áudio é baixa e ouve-se um ruído tipo crepitação.

O dispositivo Bluetooth está fora do alcance. Reduza a distância entre os seus auscultadores e o dispositivo Bluetooth, ou retire os obstáculos entre estes.

A qualidade de áudio é baixa, a transmissão do telemóvel é muito lenta ou a transmissão de áudio simplesmente não funciona.

Assegure-se de que o seu telemóvel suporta tanto HSP/HFP (mono), como A2DP (consulte 'Dados técnicos' na página 9).

Consigo ouvir, mas não consigo controlar a música no meu dispositivo Bluetooth (p. ex., reproduzir/colocar em pausa/avançar/retroceder).

Assegure-se de que a fonte de áudio Bluetooth suporta AVRCP (consulte 'Dados técnicos' na página 9).

Para obter mais assistência, visite www.philips.com/support.



Copyright © Gibson Innovations Limited 2017. All rights reserved

This product has been manufactured by, and is sold under the responsibility of Gibson Innovations Ltd., and Gibson Innovations Ltd. is the warrantor in relation to this product. Philips and the Philips Shield Emblem are registered trademarks of Koninklijke Philips N.V. and are used under license.

UM_SHQ6500_00_PT_V1.0
WK1734

