

Register your product and get support at  
[www.philips.com/welcome](http://www.philips.com/welcome)

Noise Canceling Headphone

SHN5600

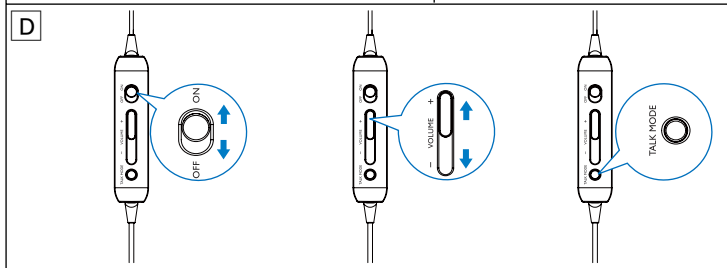
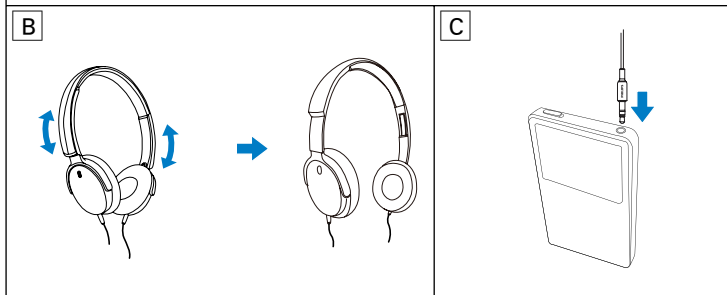
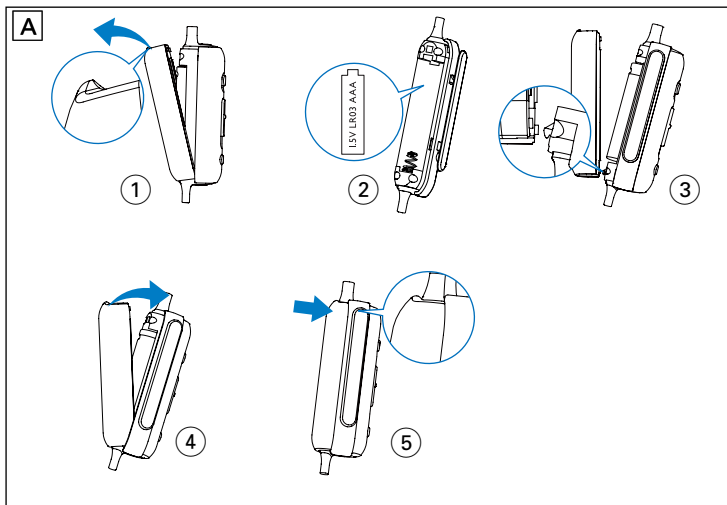


---

ZH-HK 快速入門指南

---

**PHILIPS**



## 重要資訊

不要將明火源（如點燃的蠟燭）置於產品上。

該設備僅能用於溫度適中的天氣。

## 電池的棄置處理

您的產品和/或配件所使用的電池符合歐洲規格 (European Directive) 2006/66/EC，不得與其他家居廢物一併丟棄。請瞭解當地有關電池分類收集的規定，因為正確處理電池有助於避免對環境和人體健康造成負面影響。



## 使用耳筒

要節省電池電力，請在使用後將開關調節至 **OFF**。

- 1 安裝電池（圖 A）。
- 2 戴上耳筒（圖 B）。
- 3 調節頭帶長度直至達到最舒適狀態（圖 B）。
- 4 將音訊插頭連接到播放機（圖 C）。
- 5 將開關調節至 **ON** 以啟用降噪功能（圖 D）。  
↳ LED 燈會亮起為橙色。
- 6 滑動 **- VOLUME +** 調節音量（圖 D）。
- 7 要收聽背景聲，按住 **TALK MODE**（圖 D）。  
↳ 音樂播放會暫停，您可清楚收聽背景聲。
- 8 要在電池耗盡或被取出時繼續播放音樂，請將開關調節至 **OFF**（圖 D）。  
↳ LED 燈熄滅。
- 9 當 LED 燈連續閃爍為橙色時更換電池。

## 控制您的耳筒

ON OFF	啟用/停用降噪功能
- VOLUME +	調節音量
TALK MODE	按住可暫停音樂並收聽背景聲 鬆開可繼續播放音樂



© 2010 Koninklijke Philips Electronics N.V.  
All rights reserved.

Specifications are subject to change  
without notice.

Trademarks are the property of  
Koninklijke Philips Electronics N.V. or  
their respective owners.

V2.0

