

Register your product and get support at
www.philips.com/welcome

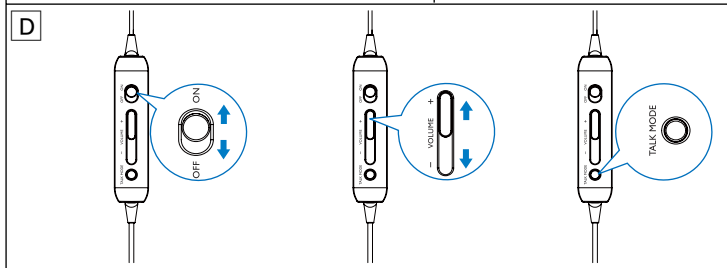
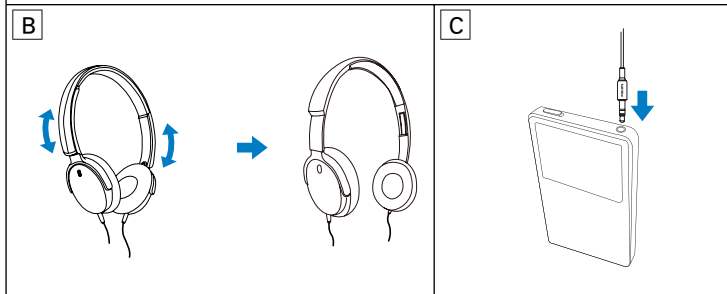
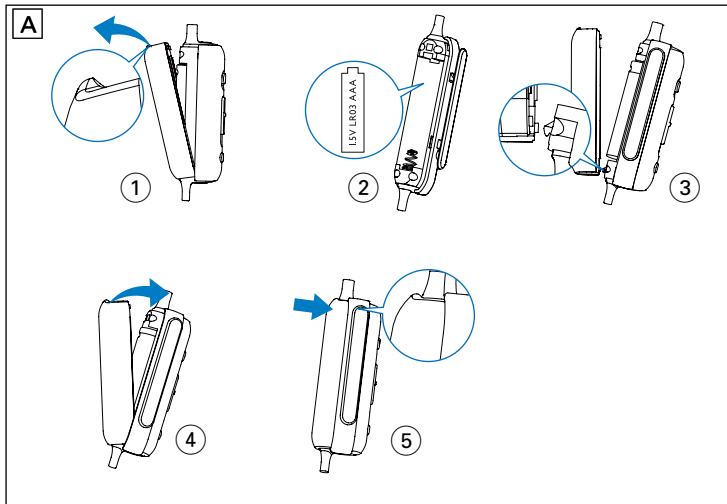
Noise Canceling Headphone

SHN5600



ZH-CN 快速入门指南

PHILIPS



注意事项

不要将无遮盖的火源（例如点燃的蜡烛）放在本设备上。
本设备仅适用于温和气候条件下。

电池的处理

该产品和/或附件含有符合欧洲指令 2006/66/EC 的电池，不能与一般的生活垃圾一同弃置。请熟悉当地有关单独收集电池的规章制度，因为正确弃置将有助于避免对环境和人类健康造成负面影响。



使用耳机

为节省电池电量，请在使用后将开关设为 **OFF**。

- 1 安装电池 (图 A)。
- 2 戴上耳机 (图 B)。
- 3 调节头带长度以获得最佳的佩戴效果 (图 B)。
- 4 将音频插头连接到您的音乐播放器 (图 C)。
- 5 将开关调到 **ON** 启用降噪功能 (图 D)。
↳ LED 指示灯变成橙色。
- 6 滑动 **- VOLUME +** 调节音量 (图 D)。
- 7 要听背景声音，请按住 **TALK MODE** (图 D)。
↳ 音乐暂停，您可清楚听到背景声音。
- 8 要在电池耗尽或取出时继续播放音乐，请将开关调到 **OFF** (图 D)。
↳ LED 指示灯将熄灭。
- 9 当 LED 指示灯持续闪烁橙色时更换电池。

控制您的耳机

ON OFF	启用/禁用降噪功能
- VOLUME +	调节音量
TALK MODE	按住可暂停音乐以听到背景声音 释放可继续播放音乐



© 2010 Koninklijke Philips Electronics N.V.
All rights reserved.

Specifications are subject to change
without notice.

Trademarks are the property of
Koninklijke Philips Electronics N.V. or
their respective owners.

V2.0

