

Register your product and get support at
www.philips.com/welcome

Noise Canceling Headphone

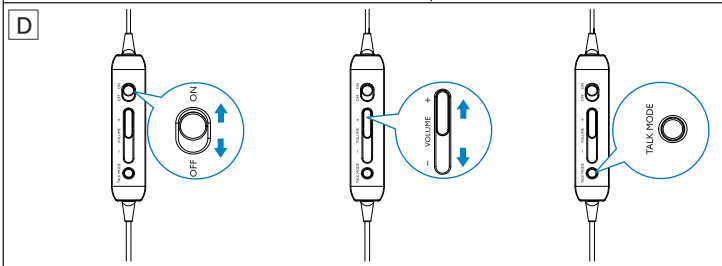
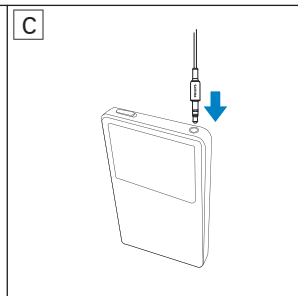
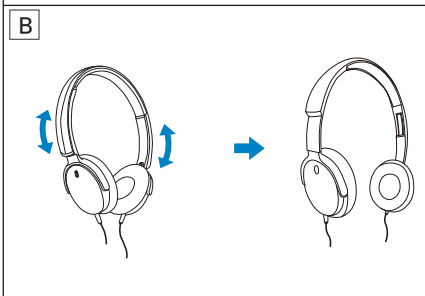
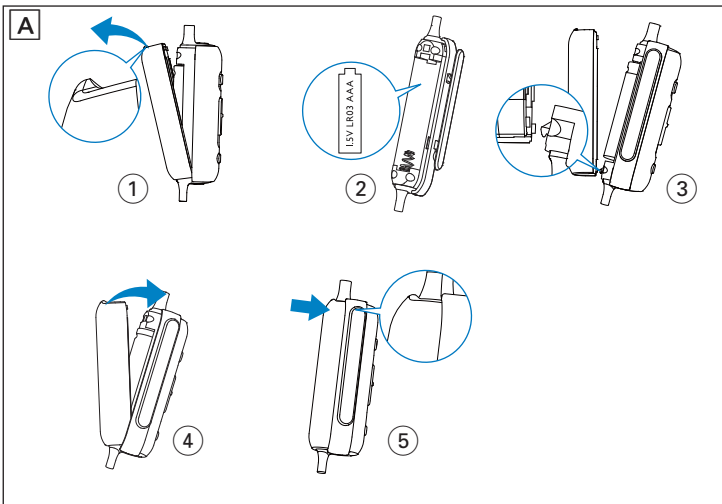
SHN5600



EN	Quick Start Guide
DA	Lynvejledning
DE	Kurzanleitung
ES	Guía de inicio rápido
FR	Guide de mise en route
IT	Guida di avvio rapido
NL	Snelstartgids
SV	Snabbstartsguide
CS	Stručná příručka
EL	Οδηγίες γρήγορης εκκίνησης
FI	Pika-aloitusopas

LT	Greitojo įjungimo vadovas
LV	Īsā lietošanas pamācība
PL	Skrócona instrukcja obsługi
PT	Manual de início rápido
RU	Краткое руководство
TR	Hızlı Başlangıç Kılavuzu
ZH-CN	快速入门指南
ZH-HK	快速入門指南
JA	クイックスタートガイド
KO	요약 설명서

PHILIPS



Wichtig

Stellen Sie keine offenen Feuerquellen wie brennende Kerzen auf dem Gerät ab.

Das Gerät sollte nur in gemäßigttem Klima verwendet werden.

Entsorgung von Batterien

Ihr Produkt und/oder das Zubehör enthalten Batterien, die der Europäischen Richtlinie 2006/66/EG unterliegen. Diese dürfen nicht mit dem normalen Hausmüll entsorgt werden. Bitte informieren Sie sich über die örtlichen Bestimmungen zur gesonderten Entsorgung von Batterien, da durch die korrekte Entsorgung Umwelt und Menschen vor möglichen negativen Folgen geschützt werden.



Verwenden der Kopfhörer

Stellen Sie den Schalter nach Gebrauch auf **OFF**, um die Batterie zu schonen.

- 1 Legen Sie die Batterie ein (Abb. A).
- 2 Setzen Sie den Kopfhörer auf (Abb. B).
- 3 Passen Sie den Bügel an, bis er optimal sitzt (Abb. B).
- 4 Schließen Sie das Audiokabel an Ihren Musikplayer an (Abb. C).
- 5 Stellen Sie den Schalter auf **ON**, um die Geräuschreduzierung zu aktivieren (Abb. D).
↳ Die LED-Anzeige leuchtet orange.
- 6 Betätigen Sie den Regler - **VOLUME +**, um die Lautstärke einzustellen (Abb. D).
- 7 Um Hintergrundmusik wiederzugeben, halten Sie **TALK MODE** gedrückt (Abb. D).
↳ Die Musikwiedergabe wird unterbrochen, und Sie können die Hintergrundmusik klar hören.
- 8 Um die Musikwiedergabe fortzusetzen, wenn die Batterie leer ist oder entfernt wurde, stellen Sie den Schalter auf **OFF** (Abb. D).
↳ Die LED-Anzeige erlischt.
- 9 Ersetzen Sie die Batterie, wenn die LED-Anzeige dauerhaft orange blinkt.

Steuern der Kopfhörer

ON OFF	(De-)Aktivieren der Geräuschreduzierung
- VOLUME +	Einstellen der Lautstärke
TALK MODE	Gedrückt halten, um Musikwiedergabe anzuhalten und Hintergrundmusik wiederzugeben Loslassen, um Musikwiedergabe fortzusetzen



© 2010 Koninklijke Philips Electronics N.V.
All rights reserved.

Specifications are subject to change
without notice.

Trademarks are the property of
Koninklijke Philips Electronics N.V. or
their respective owners.

V1.1

Printed in China

