

Register your product and get support at
www.philips.com/welcome

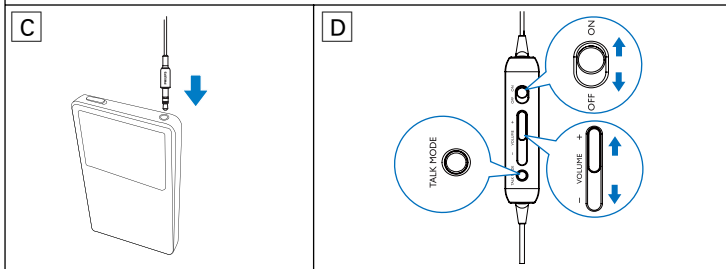
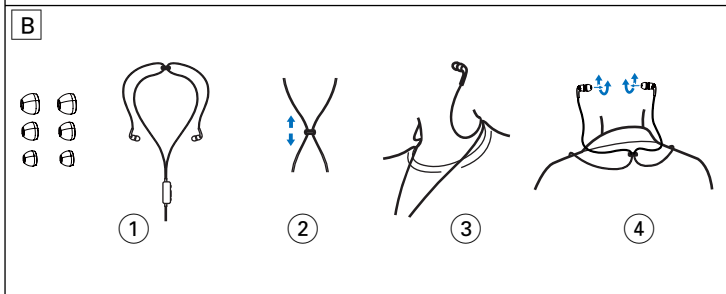
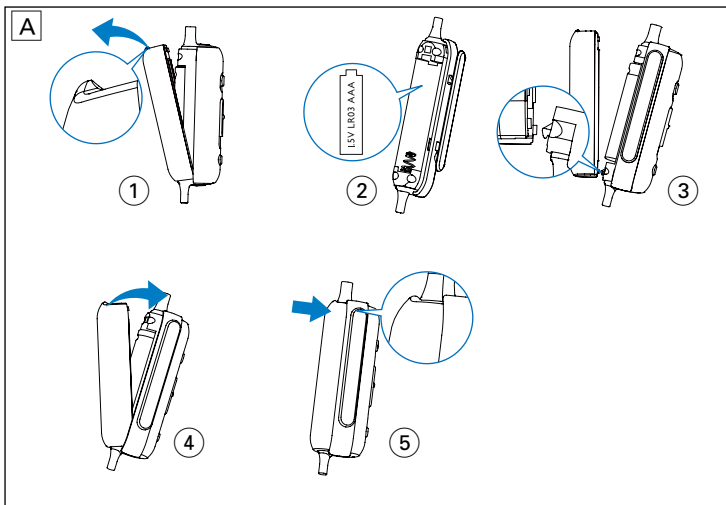
Noise Canceling Headphone

SHN4600



ZH-HK 快速入門指南

PHILIPS



重要資訊

不要將明火源（如點燃的蠟燭）置於產品上。

該設備僅能用於溫度適中的天氣。

電池的棄置處理

您的產品和/或配件所使用的電池符合歐洲規格 (European Directive) 2006/66/EC，不得與其他家居廢物一併丟棄。請瞭解當地有關電池分類收集的規定，因為正確處理電池有助於避免對環境和人體健康造成負面影響。



使用耳筒

為節省電池電力，請在使用後將開關調節至 **OFF**。

- 1 安裝電池（圖 A）。
- 2 試戴每對耳罩（隨附 3 對），選擇最合適的一對（圖 B_1）。
- 3 調節滑動鍵位置（圖 B_2）。
- 4 以頸帶樣式戴上耳筒，將滑動鍵放在頸後方（圖 B_3）。
- 5 輕輕扭進耳塞直至達到最舒適狀態（圖 B_4）。
- 6 將音訊插頭連接到音樂播放機（圖 C）。
- 7 將開關調節至 **ON** 以啟用降噪功能（圖 D）。
↳ LED 燈亮起為橙色。
- 8 滑動 **- VOLUME +** 調節音量（圖 D）。
- 9 要收聽背景聲，按住 **TALK MODE**（圖 D）。
↳ 音樂播放會暫停，您可清晰收聽背景聲。
- 10 要在電池耗盡或被取出時繼續播放音樂，請將開關調節至 **OFF**（圖 D）。
↳ LED 燈熄滅。
- 11 當 LED 燈連續閃爍為橙色時，請更換電池。

控制您的耳筒

ON OFF	啟用/停用降噪功能
- VOLUME +	調節音量
TALK MODE	按住可暫停音樂並收聽背景聲 鬆開可繼續播放音樂



© 2010 Koninklijke Philips Electronics N.V.
All rights reserved.

Specifications are subject to change
without notice.

Trademarks are the property of
Koninklijke Philips Electronics N.V. or
their respective owners.

V2.0

