

Register your product and get support at  
[www.philips.com/welcome](http://www.philips.com/welcome)

Noise Canceling Headphone

SHN4600

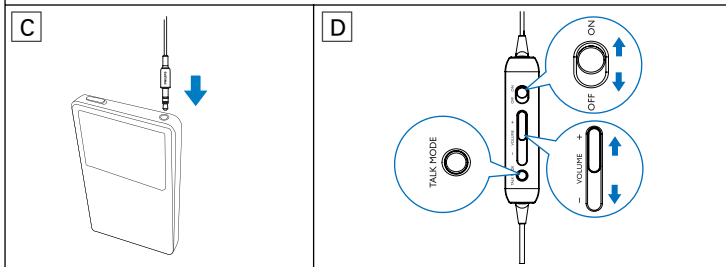
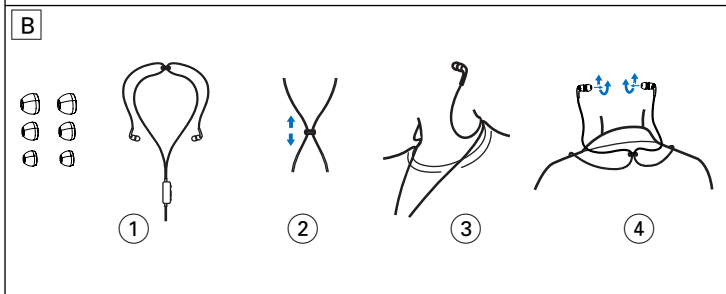
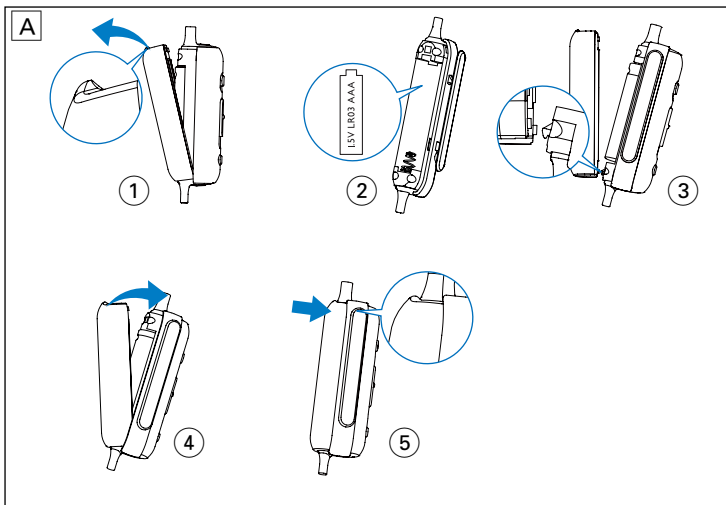


---

ZH-CN 快速入门指南

---

**PHILIPS**



## 注意事项

不要将无遮盖的火源（例如点燃的蜡烛）放在本设备上。  
本设备仅适用于温和气候条件下。

### 电池的处理

该产品和/或附件含有符合欧洲指令 2006/66/EC 的电池，不能与一般的生活垃圾一同弃置。请熟悉当地有关单独收集电池的规章制度，因为正确弃置将有助于避免对环境和人类健康造成负面影响。



## 使用耳机

为节省电池电量，请在使用后将开关设为 **OFF**。

- 1 安装电池 (图 A)。
- 2 试戴每副耳罩 (随附 3 副)，选择最适合的一副 (图 B\_1)。
- 3 调节滑块位置 (图 B\_2)。
- 4 以颈带风格佩戴耳机，使滑块位于脖子背后 (图 B\_3)。
- 5 轻轻扭转耳塞获得最佳佩戴方位 (图 B\_4)。
- 6 将音频插头连接到您的音乐播放器 (图 C)。
- 7 将开关调到 **ON** 启用降噪功能 (图 D)。  
↳ LED 指示灯变成橙色。
- 8 滑动 **- VOLUME +** 调节音量 (图 D)。
- 9 要听背景声音，请按住 **TALK MODE** (图 D)。  
↳ 音乐暂停，您可清楚听到背景声音。
- 10 要在电池耗尽或取出时继续播放音乐，请将开关调到 **OFF** (图 D)。  
↳ LED 指示灯将熄灭。
- 11 当 LED 指示灯持续闪烁橙色时更换电池。

### 控制您的耳机

<b>ON OFF</b>	启用/禁用降噪功能
<b>- VOLUME +</b>	调节音量
<b>TALK MODE</b>	按住可暂停音乐并获得背景声音 释放可继续播放音乐



© 2010 Koninklijke Philips Electronics N.V.  
All rights reserved.

Specifications are subject to change  
without notice.

Trademarks are the property of  
Koninklijke Philips Electronics N.V. or  
their respective owners.

V2.0

