

Register your product and get support at
www.philips.com/welcome

Noise Canceling Headphone

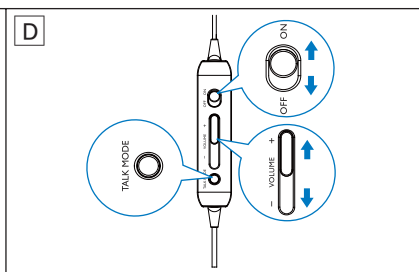
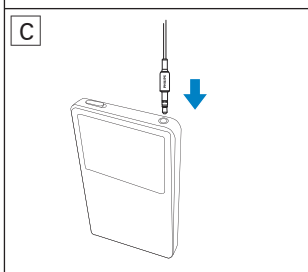
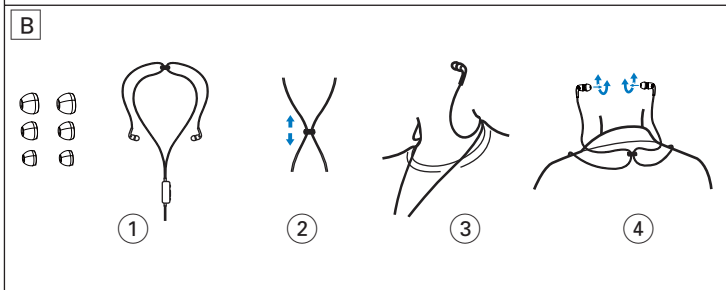
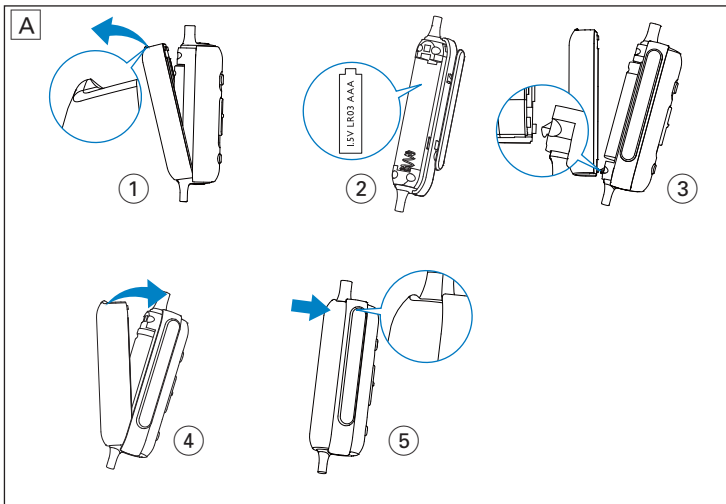
SHN4600



EN	Quick Start Guide
DA	Lynvejledning
DE	Kurzanleitung
ES	Guía de inicio rápido
FR	Guide de mise en route
IT	Guida di avvio rapido
NL	Snelstartgids
SV	Snabbstartsguide
CS	Stručná příručka
EL	Οδηγίες γρήγορης εκκίνησης
FI	Pika-aloitusopas

LT	Greitojo įjungimo vadovas
LV	Īsā lietošanas pamācība
PL	Skrócona instrukcja obsługi
PT	Manual de início rápido
RU	Краткое руководство
TR	Hızlı Başlangıç Kılavuzu
ZH-CN	快速入门指南
ZH-HK	快速入門指南
JA	クイックスタートガイド
KO	요약 설명서

PHILIPS



重要

火のついたろうそくなど、裸火を機器の上に置かないでください。
極度の低温または高温の環境で、機器を使用しないでください。

電池の廃棄

この製品およびアクセサリーは欧州指針 2006/66/EC が適用される電池で動作するものであり、一般の家庭ゴミと一緒に捨てることはできません。お住まいの地域での電池の分別収集ルールを確認してください。適切な分別回収は、環境や人体に及ぼす影響の低減につながります。



ヘッドフォンの使用

電池を節約するために、使用後はスイッチを **OFF** にしてください。

- 1 電池を挿入します (図 A)。
- 2 3 組のイヤークャップの中から最もサイズが合うものを選びます (図 B_1)。
- 3 スライダーの位置を調整します (図 B_2)。
- 4 スライダーが首の後ろになるように、ヘッドフォンを首にかけます (図 B_3)。
- 5 イヤーピースをそっとねじって、耳にぴったりフィットさせます (図 B_4)。
- 6 オーディオプラグをミュージックプレイヤーに接続します (図 C)。
- 7 スwitchを ON にして、ノイズキャンセリング機能を有効にします (図 D)。
↳ LED ライトがオレンジで点灯します。
- 8 - VOLUME + をスライドして音量を調整します (図 D)。
- 9 背景音を聴くには、TALK MODE を押したままにします (図 D)。
↳ 音楽の再生が一時停止されるため、背景音をはっきり聴くことができます。
- 10 電池残量がなくなった場合や電池を取り外した状態で音楽を再生するには、スイッチを **OFF** にします (図 D)。
↳ LED ライトが消灯します。
- 11 LED ライトがオレンジで連続して点滅するようになったら、電池を交換してください。

ヘッドフォンの制御

ON OFF ノイズキャンセリング機能を有効/無効にします

- VOLUME + 音量を調整します

TALK MODE 押したままにすると、音楽の再生が一時停止されるため、背景音をはっきり聴くことができます。
指を離すと、音楽の再生が再開されます。



© 2010 Koninklijke Philips Electronics N.V.
All rights reserved.

Specifications are subject to change
without notice.

Trademarks are the property of
Koninklijke Philips Electronics N.V. or
their respective owners.

V1.1

Printed in China

