

Register your product and get support at
www.philips.com/welcome

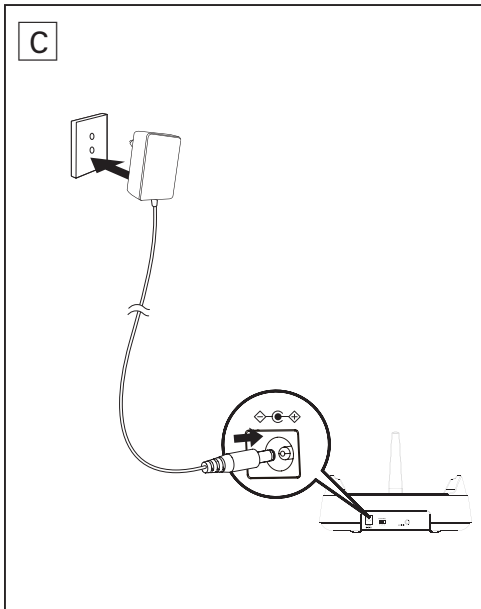
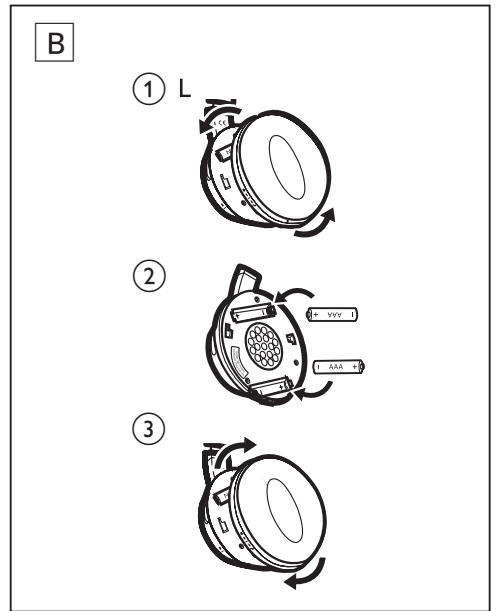
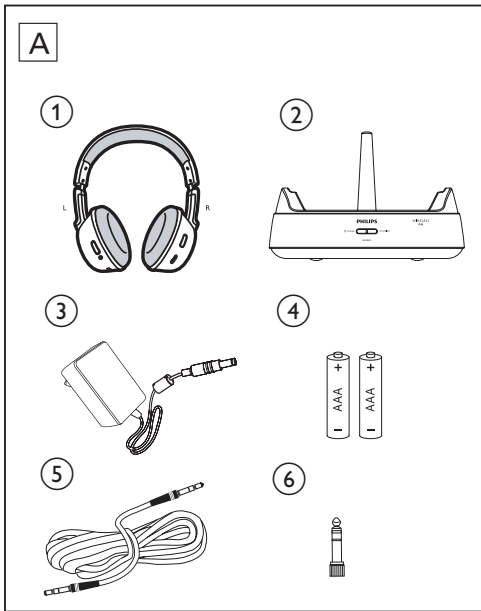
Indoor wireless headphones

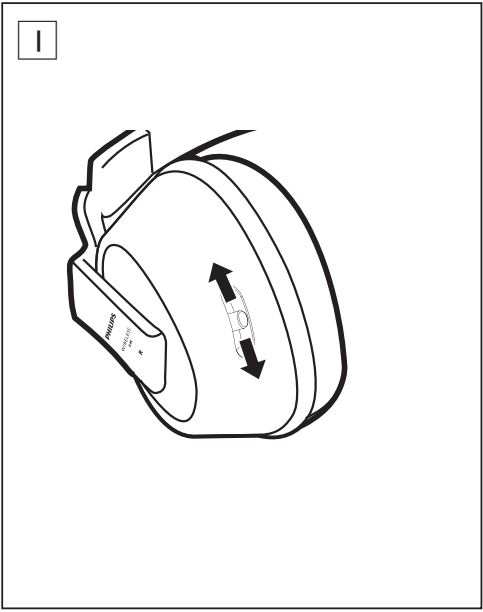
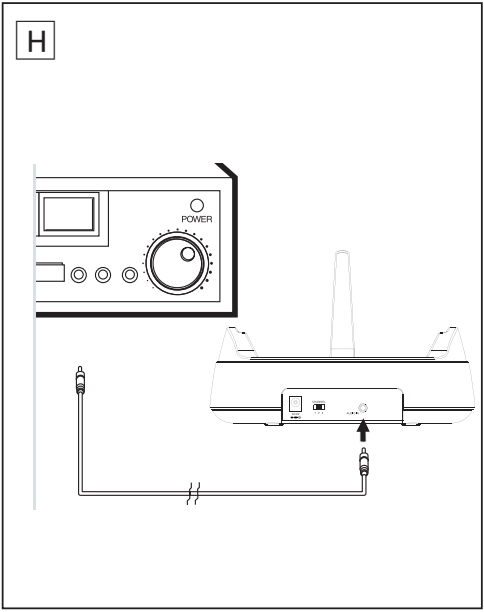
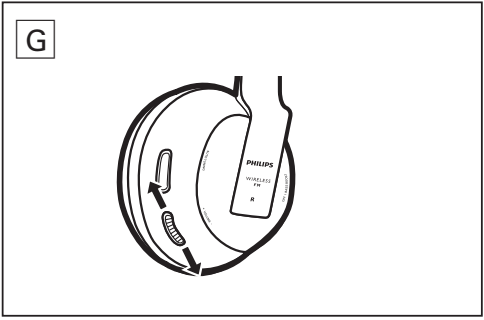
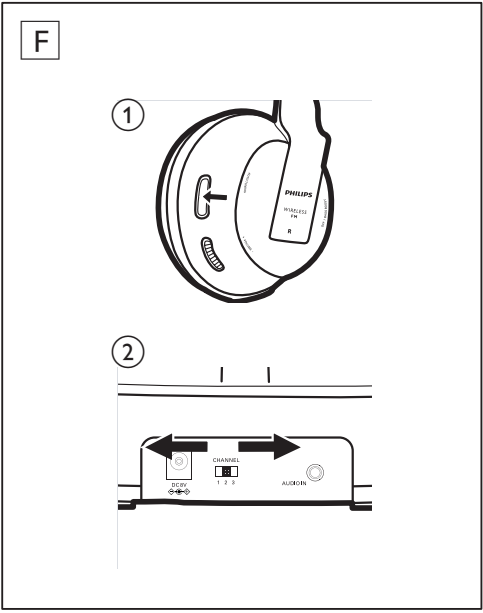
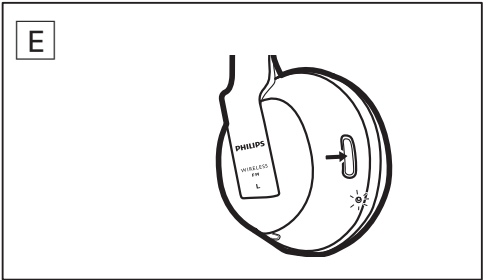
SHC8535
SHC8575



TR Kullanım kılavuzu

PHILIPS





1 Kutuda neler var

1) Kulaklık	2) Verici
3) AC/DC adaptör	4) 2 x AAA şarj edilebilir kısa uçlu NiMH pil (SBC HB550L)
5) Ses kablosu	6) 3,5 - 6,3 mm adaptör

2 Başlarken

Not

- Kulaklıkları ilk kez kullanmadan önce, birlikte verilen pilleri en az 16 saat şarj edin.
- Kulaklıklarla birlikte sadece Philips şarj edilebilir kısa uçlu NiMH piller kullanın. Diğer şarj edilebilir pil türleri bu sistemde şarj edilemez.
- AAA alkalin piller kulaklıkları çalıştırmak için kullanılabilir, ancak BU SİSTEMDE ŞARJ EDİLEMEZ.
- Ses kaynağının ses düzeyi yeterli değilse, verici otomatik olarak kapanır.

- 1 Birlikte verilen pilleri takın (Şekil B).
- 2 Vericiye güç verin (Şekil C).
 - ↳ İlk kurulumda hiçbir ses kaynağı bağlanmazsa kırmızı LED yanmaz.
 - ↳ Ses kaynağı bağlıyken kırmızı LED yanar.
 - ↳ Dört dakika süreyle herhangi bir ses kaynağı bağlanmazsa, kırmızı LED söner.
- 3 Şarj etmek için, kulaklığı bağlantı istasyonuna takın (Şekil D).
 - ↳ Kulaklık: Şarj sırasında kırmızı LED sönmüktür.
 - ↳ Verici: Yeşil LED şarj sırasında yanar ve kulaklık tamamen şarj olduğunda söner.
- 4 Kulaklığa güç verin (Şekil E).
 - ↳ Kırmızı LED yanar.
- 5 Doğru kanalı ayarlamak için kulaklıktaki **AUTO TUNING** düğmesini bir saniye basılı tutun (Şekil F1).
- 6 Diğer vericilerden kaynaklanan bir girişim varsa, arka taraftaki vericinin kanalını değiştirip 5. adımı tekrar edin (Şekil F2).
- 7 Kulaklığın ses seviyesini dinlemek için uygun bir düzeye ayarlayın (Şekil G).
- 8 Stereo kablosunu kullanarak vericiyi bir ses cihazına bağlayın (Şekil H).
 - ↳ Ses cihazı bağlıyken kırmızı LED yanar.

- 9 (Sadece SHC8575 için) Ses geliştirme özelliklerini kullanmak için düğmeyi **ON/OFF/TREBLE** konumuna getirin (Şekil I).

EC DECLARATION OF CONFORMITY

(DECLARATION DE CONFORMITE CE)

We / Nous, PHILIPS CONSUMER LIFESTYLE B.V.
(Name / Nom de l'entreprise)

TUSSENDIEPEN 4, 9206 AD DRACHTEN, THE NETHERLANDS
(address / adresse)

Declare under our responsibility that the electrical product(s):
(Déclarons sous notre propre responsabilité que le(s) produit(s) électrique(s):)

PHILIPS

SHC8535, SHC8535/XX

SHC8575, SHC8575/XX

(brand name, nom de la marque)

(Type version or model, référence ou modèle)

Wireless Headphone

(product description, description du produit)

To which this declaration relates is in conformity with the following harmonized standards:
(Auquel cette déclaration se rapporte, est conforme aux normes harmonisées suivantes)

(title, number and date of issue of the standard / titre, numéro et date de parution de la norme)

EN 60065:2002+A1:2006+A11:2008
EN 301 357-2 V1.4.1: 2008
EN 301 357-1 V1.4.1: 2008
EN 301 489-1 V1.8.1: 2008
EN 301 489-9 V1.4.1: 2007
EN 50371:2002

Following the provisions of :

(Conformément aux exigences essentielles et autres dispositions pertinentes de:)

1999/5/EC (R&TTE Directive) (Directive R&TTE 1999/5/CE)
2009/125/EC (ErP Directive)
- EC/1275/2008
- EC/278/2009

And are produced under a quality scheme at least in conformity with ISO 9001 or CENELEC Permanent Documents

(Et sont fabriqués conformément à une qualité au moins conforme à la norme ISO 9001 ou aux Documents Permanents CENELEC)

The Notified Body BAPT / 0168 performed Notified Body Statement of Opinion
(L'Organisme Notifié) (Name and number / nom et numéro) (a effectué) (description of intervention / description de l'intervention)

And issued the certificate, THER1.11.04.54560.384
(et a délivré le certificat) (certificate number / numéro du certificat)

Remarks:
(Remarques:)

Drachten, The Netherlands, June 22, 2011
(place, date / lieu, date)

A. Speelman, CL Compliance Manager
(signature, name and function / signature, nom et fonction)



© 2011 Koninklijke Philips Electronics N.V.
All rights reserved.

Specifications are subject to change without notice. Trademarks are the property of Koninklijke Philips Electronics N.V. or their respective owners.

SHC8535-8575_UM_10_V1.0



CE 0168