

Register your product and get support at
www.philips.com/welcome

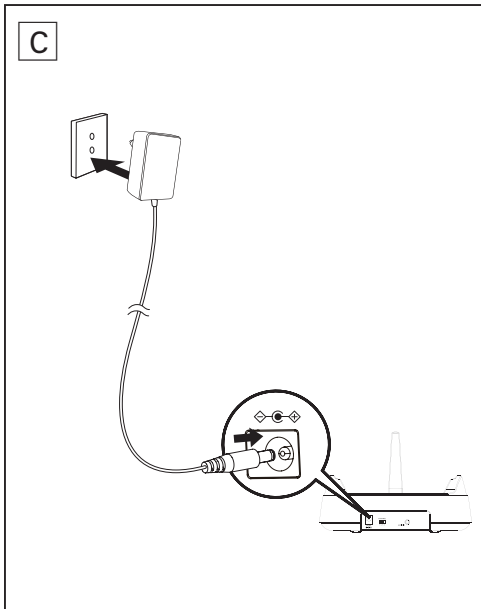
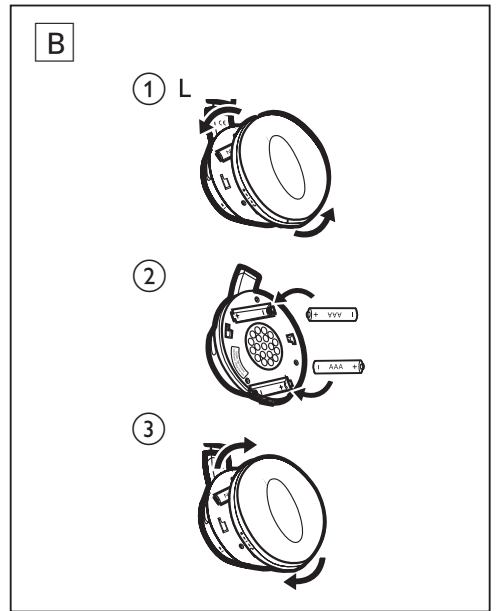
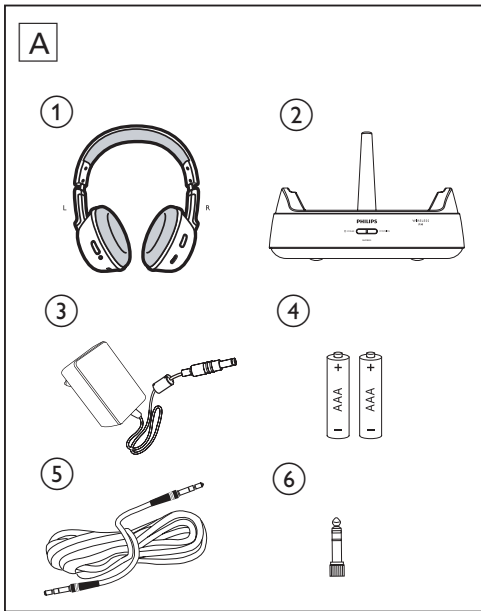
Indoor wireless headphones

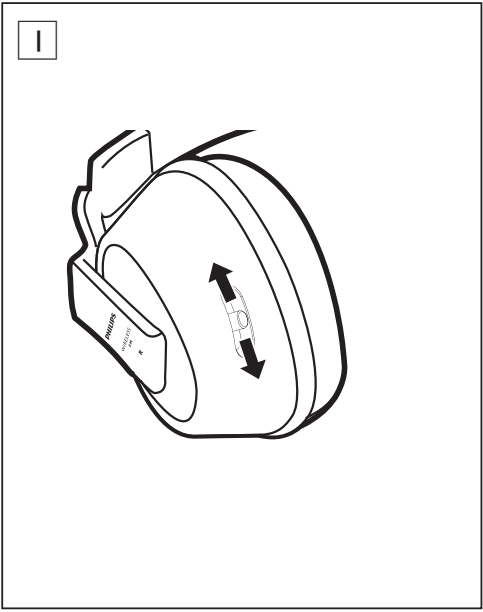
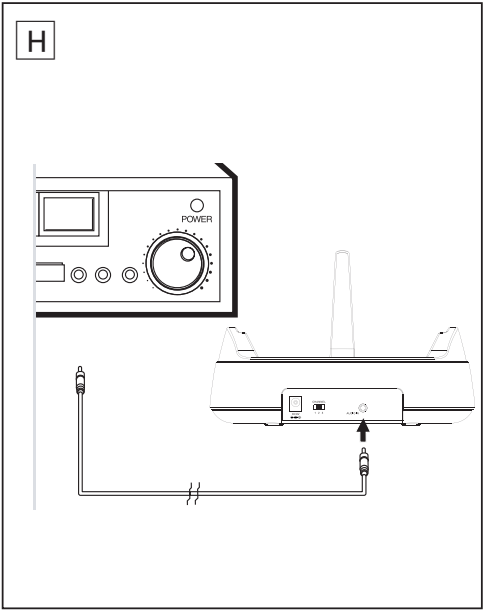
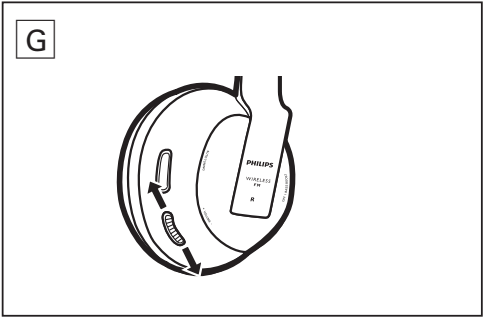
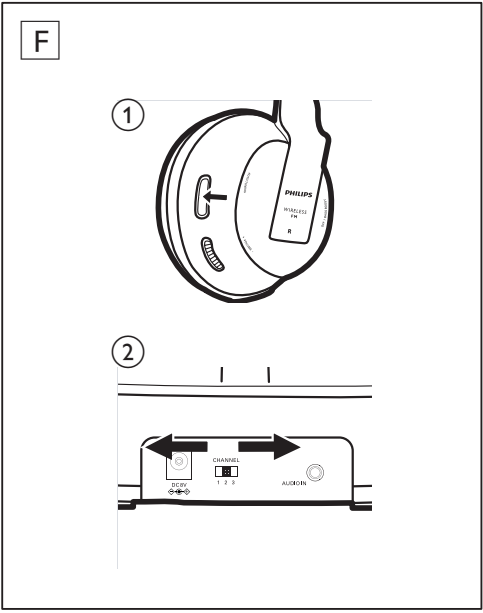
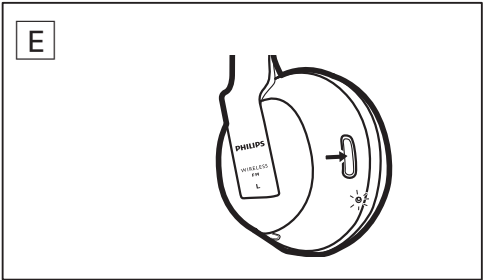
SHC8535
SHC8575



PL Instrukcja obsługi

PHILIPS





1 Zawartość opakowania

1) Słuchawki	2) Nadajnik
3) Zasilacz AC/DC	4) 2 akumulatory AAA NiMH bez plastikowej osłony, z metalową końcówką (SBC HB550L)
5) Przewód audio	6) Przejściówka z 3,5 na 6,3 mm

2 Czynności wstępne

Uwaga

- Przed pierwszym użyciem słuchawek ładuj dołączone do zestawu akumulatory przez co najmniej 16 godzin.
- Używaj tylko akumulatorów NiMH firmy Philips bez plastikowej osłony (z metalową końcówką). Akumulatorów innego typu nie można ładować przy użyciu tego zestawu.
- Baterie alkalicznych AAA można użyć do zasilania słuchawek, ale **NIE MOŻNA ICH ŁADOWAĆ ZA POMOCĄ TEGO ZESTAWU**.
- Jeśli głośność źródłowego urządzenia audio nie jest wystarczająca, nadajnik wyłącza się automatycznie.

1 Włóż dołączone do zestawu akumulatory (rys. B).

2 Podłącz nadajnik do źródła zasilania (rys. C).

↳ Jeśli podczas konfiguracji wstępnej nie zostanie podłączone żadne źródłowe urządzenie audio, czerwony wskaźnik LED wyłączy się.

↳ Po podłączeniu źródłowego urządzenia audio włącza się czerwony wskaźnik LED.

↳ Jeśli żadne źródłowe urządzenie audio nie będzie podłączone przez cztery minuty, czerwony wskaźnik LED wyłączy się.

3 Aby naładować słuchawki, umieść je na zasilającej stacji dokującej (Fig. D).

↳ Słuchawki: czerwony wskaźnik LED jest wyłączony podczas ładowania.

↳ Nadajnik: zielony wskaźnik LED jest włączony podczas ładowania i wyłącza się po pełnym naładowaniu słuchawek.

4 Podłącz słuchawki do źródła zasilania (rys. E).

↳ Czerwony wskaźnik LED świeci się.

5 Naciśnij i przytrzymaj przez jedną sekundę przycisk **AUTO TUNING** na słuchawkach, aby ustawić odpowiedni kanał transmisji (rys. F1).

6 W przypadku zakłóceń pochodzących z innych nadajników ustaw kanał transmisji w nadajniku z tyłu urządzenia, a następnie powtórz czynność 5 (rys. F2).

7 Ustaw odpowiedni poziom głośności w słuchawkach (rys. G).

8 Podłącz nadajnik do urządzenia audio przy użyciu przewodu stereo (rys. H).

↳ Po jego podłączeniu włączy się zielony wskaźnik LED.

9 (Tylko model SHC8575) Aby korzystać z funkcji poprawy dźwięku, przełącz przycisk do pozycji **ON/OFF/TREBLE** (rys. I).

EC DECLARATION OF CONFORMITY

(DECLARATION DE CONFORMITE CE)

We / Nous, PHILIPS CONSUMER LIFESTYLE B.V.

(Name / Nom de l'entreprise)

TUSSENDIEPEN 4, 9206 AD DRACHTEN, THE NETHERLANDS

(address / adresse)

Declare under our responsibility that the electrical product(s):

(Déclarons sous notre propre responsabilité que le(s) produit(s) électrique(s):)

PHILIPS

SHC8535, SHC8535/XX

SHC8575, SHC8575/XX

(brand name, nom de la marque)

(Type version or model, référence ou modèle)

Wireless Headphone

(product description, description du produit)

To which this declaration relates is in conformity with the following harmonized standards:

(Auel cette déclaration se rapporte, est conforme aux normes harmonisées suivantes)

(title, number and date of issue of the standard / titre, numéro et date de parution de la norme)

EN 60065:2002+A1:2006+A11:2008

EN 301 357-2 V1.4.1: 2008

EN 301 357-1 V1.4.1: 2008

EN 301 489-1 V1.8.1: 2008

EN 301 489-9 V1.4.1: 2007

EN 50371:2002

Following the provisions of :

(Conformément aux exigences essentielles et autres dispositions pertinentes de:)

1999/5/EC (R&TTE Directive) (Directive R&TTE 1999/5/CE)

2009/125/EC (ErP Directive)

- EC/1275/2008

- EC/278/2009

And are produced under a quality scheme at least in conformity with ISO 9001 or CENELEC

Permanent Documents

(Et sont fabriqués conformément à une qualité au moins conforme à la norme ISO 9001 ou aux Documents Permanents CENELEC)

The Notified Body BAPT / 0168 performed Notified Body Statement of Opinion
(L'Organisme Notifié) (Name and number / nom et numéro) (a effectué) (description of intervention / description de l'intervention)

And issued the certificate, THER1.11.04.54560.384
(et a délivré le certificat) (certificate number / numéro du certificat)

Remarks:

(Remarques:)

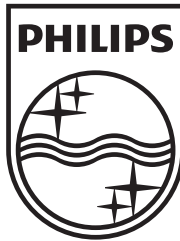
Drachten, The Netherlands, June 22, 2011

(place, date / lieu, date)

A. Speelman, CL Compliance Manager

(signature, name and function / signature, nom et fonction)





© 2011 Koninklijke Philips Electronics N.V.
All rights reserved.

Specifications are subject to change without notice. Trademarks are the property of Koninklijke Philips Electronics N.V. or their respective owners.

SHC8535-8575_UM_10_V1.0



CE 0168