

Register your product and get support at
www.philips.com/welcome

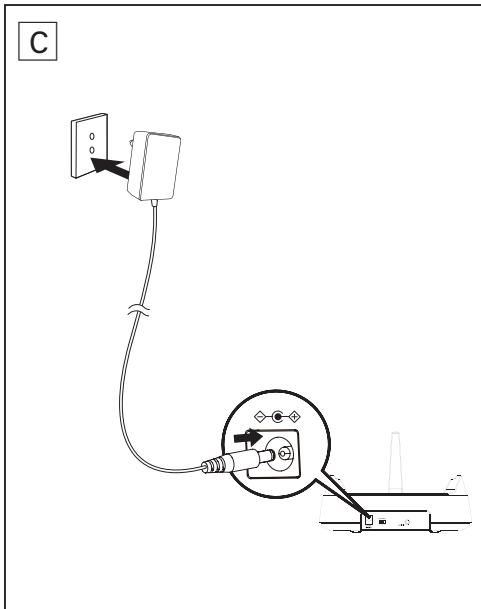
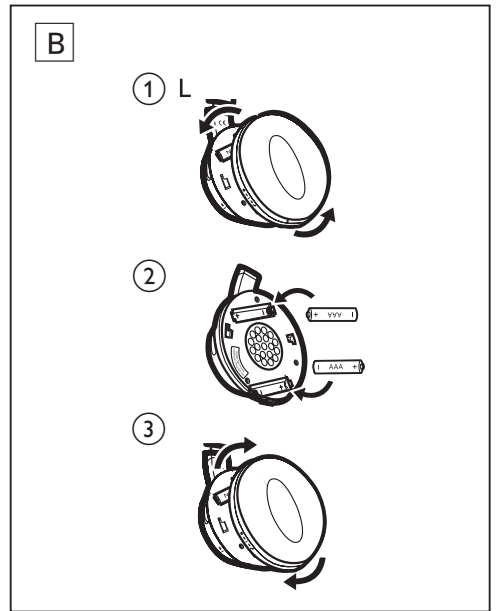
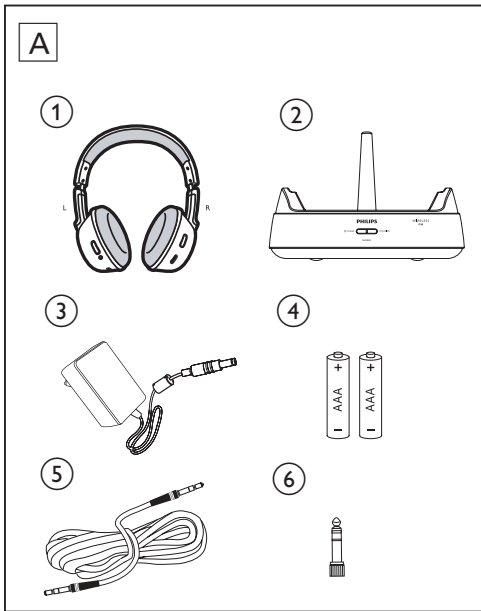
Indoor wireless headphones

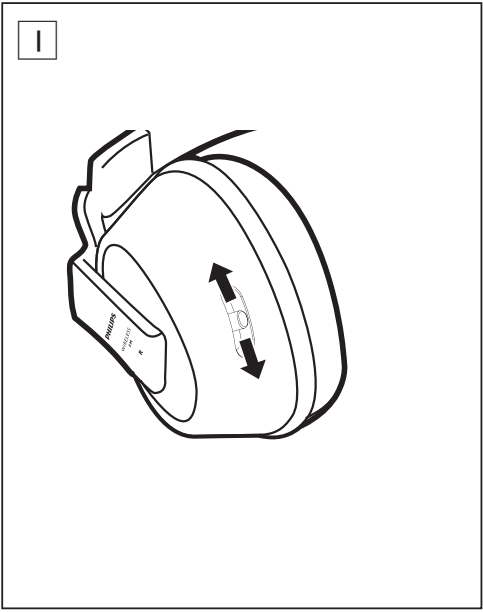
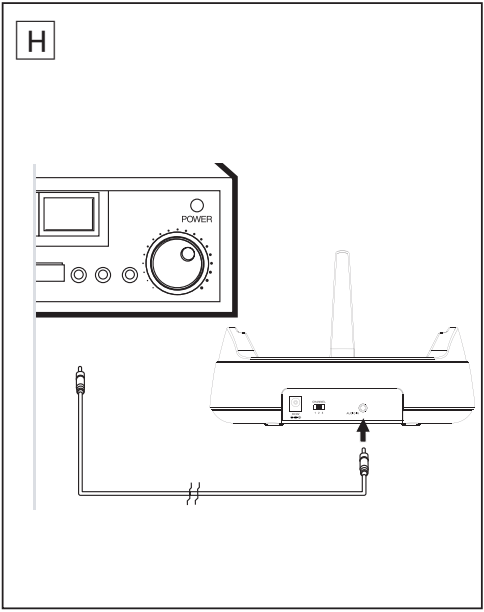
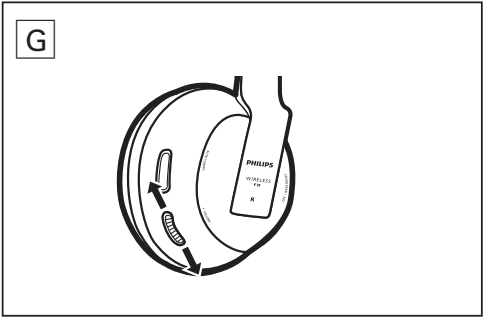
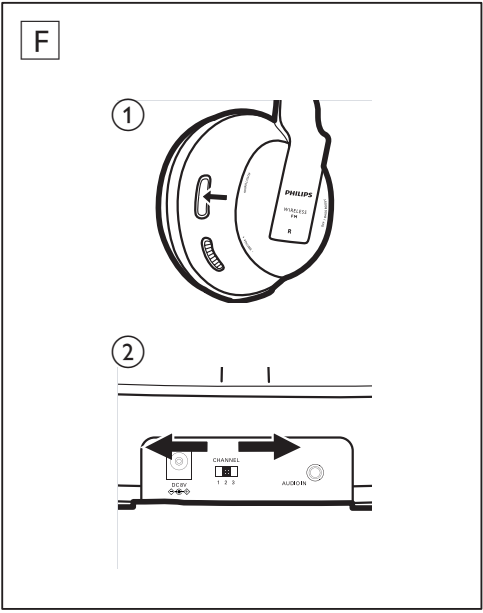
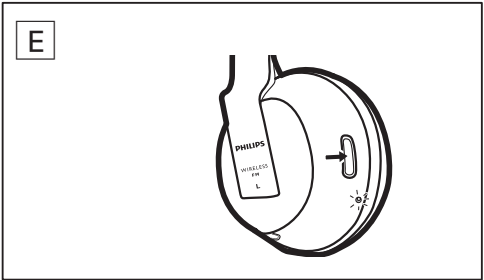
SHC8535
SHC8575



LV Lietotāja rokasgrāmata

PHILIPS





1 Komplektācija

1) austiņas	2) raidītājs
3) maiņstrāvas/ līdzstrāvas adapteris	4) divas AAA tipa saīsinātas čaulas NiMH akumulatoru baterijas (SBC HB550L)
5) audio kabelis	6) 3,5–6,3 mm adapteris

2 Lietošanas sākšana

Piezīme

- Pirms austiņu pirmreizējas lietošanas uzlādējiet komplektā iekļautās baterijas vismaz 16 stundas.
- **Austiņās izmantojiet tikai Philips saīsinātas čaulas NiMH akumulatoru baterijas. Citu veidu akumulatoru vai sārma baterijas šajā sistēmā nav iespējams uzlādēt.**
- **AAA tipa sārma baterijas var izmantot, lai darbinātu austiņas, taču tās ŠAJĀ SISTĒMĀ NAV IESPĒJAMS UZLĀDĒT.**
- Ja audio avota skaļums nav pietiekams, raidītājs automātiski izslēdzas.

- 1 Komplektā iekļauto bateriju ielikšana (att. B)
- 2 Raidītāja ieslēgšana (att. C)
 - ↳ Sarkanā gaismas diode nedeg, ja sākotnējās iestatīšanas laikā nav pievienots audio avots.
 - ↳ Ja ir pievienots audio avots, sarkanā gaismas diode deg.
 - ↳ Ja četru minūšu laikā netiek pievienots neviens audio avots, sarkanā gaismas diode nedeg.
- 3 Lai uzlādētu austiņas, nolieciet tās uz jaudu nodrošinošās dokstacijas (att. D)
 - ↳ Austiņas: sarkanā gaismas diode uzlādes laikā nedeg.
 - ↳ Raidītājs: zaļā gaismas diode uzlādes laikā deg un vairs nedeg, kad austiņas ir pilnībā uzlādētas.
- 4 Austiņu ieslēgšana (att. E)
 - ↳ Sarkanā gaismas diode ir iedegta.
- 5 Nospiediet un turiet nospiestu austiņu **AUTO TUNING** vienu sekundi, lai noskaņotu pareizo pārraides kanālu (att. F1).
- 6 Ja pastāv citu raidītāju radīti traucējumi, raidītāja aizmugurē noregulējiet pārraides

kanālu, un pēc tam atkārtojiet 5. soli (att. F2).

- 7 Noregulējiet austiņu skaņu piemērotā klausīšanās skaļumā (att. G)
- 8 Pievienojiet raidītāju audio ierīcei, izmantojot stereo kabeli (att. H)
 - ↳ Sarkanā gaismas diode ir iedegta, ja ir izveidots savienojums.
- 9 **(Tikai modelim SHC8575)** Lai izbaudītu skaņas uzlabošanas funkcijas, ieslēdziet pogu režīmā **ON/OFF/TREBLE** (att. I).

EC DECLARATION OF CONFORMITY

(DECLARATION DE CONFORMITE CE)

We / Nous, PHILIPS CONSUMER LIFESTYLE B.V.
(Name / Nom de l'entreprise)

TUSSENDIEPEN 4, 9206 AD DRACHTEN, THE NETHERLANDS
(address / adresse)

Declare under our responsibility that the electrical product(s):
(Déclarons sous notre propre responsabilité que le(s) produit(s) électrique(s):)

PHILIPS

SHC8535, SHC8535/XX

SHC8575, SHC8575/XX

(brand name, nom de la marque)

(Type version or model, référence ou modèle)

Wireless Headphone

(product description, description du produit)

To which this declaration relates is in conformity with the following harmonized standards:
(Auel cette déclaration se rapporte, est conforme aux normes harmonisées suivantes)

(title, number and date of issue of the standard / titre, numéro et date de parution de la norme)

EN 60065:2002+A1:2006+A11:2008
EN 301 357-2 V1.4.1: 2008
EN 301 357-1 V1.4.1: 2008
EN 301 489-1 V1.8.1: 2008
EN 301 489-9 V1.4.1: 2007
EN 50371:2002

Following the provisions of :

(Conformément aux exigences essentielles et autres dispositions pertinentes de:)

1999/5/EC (R&TTE Directive) (Directive R&TTE 1999/5/CE)
2009/125/EC (ErP Directive)
- EC/1275/2008
- EC/278/2009

And are produced under a quality scheme at least in conformity with ISO 9001 or CENELEC
Permanent Documents

(Et sont fabriqués conformément à une qualité au moins conforme à la norme ISO 9001 ou aux Documents Permanents CENELEC)

The Notified Body BAPT / 0168 performed Notified Body Statement of Opinion
(L'Organisme Notifié) (Name and number / nom et numéro) (a effectué) (description of intervention / description de l'intervention)

And issued the certificate, THER1.11.04.54560.384
(et a délivré le certificat) (certificate number / numéro du certificat)

Remarks:
(Remarques:)

Drachten, The Netherlands, June 22, 2011
(place, date / lieu, date)

A. Speelman, CL Compliance Manager
(signature, name and function / signature, nom et fonction)



© 2011 Koninklijke Philips Electronics N.V.
All rights reserved.

Specifications are subject to change without notice. Trademarks are the property of Koninklijke Philips Electronics N.V. or their respective owners.

SHC8535-8575_UM_10_V1.0



CE 0168