

Register your product and get support at
www.philips.com/welcome

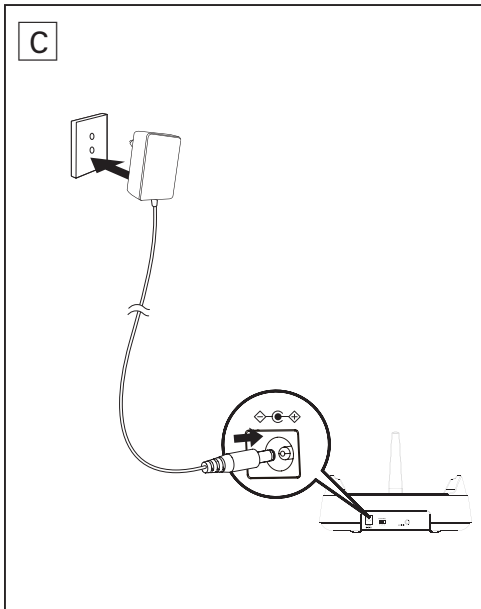
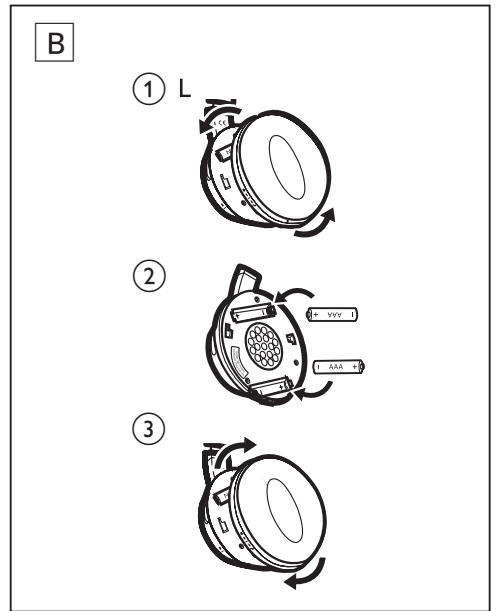
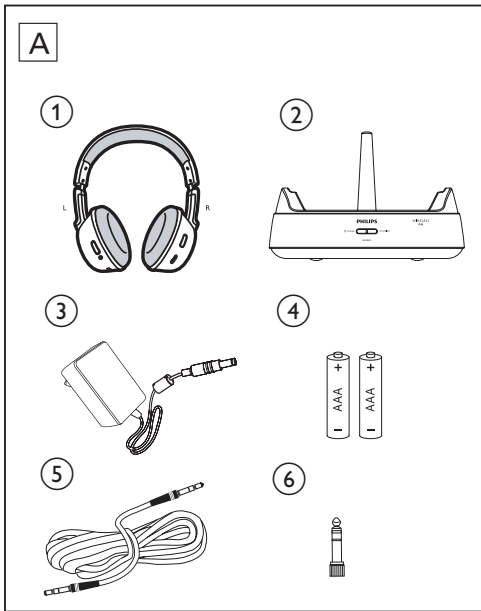
Indoor wireless headphones

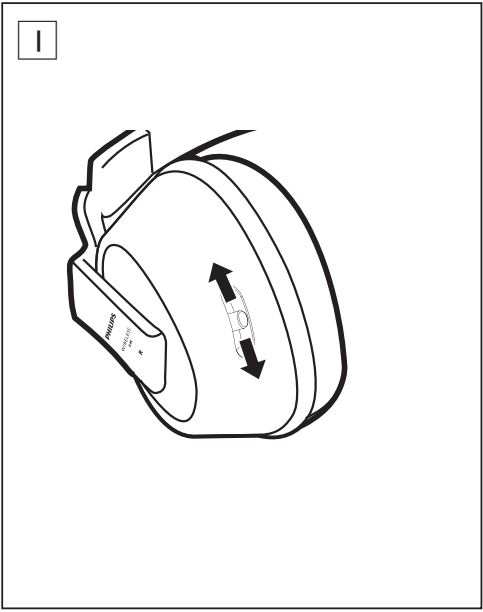
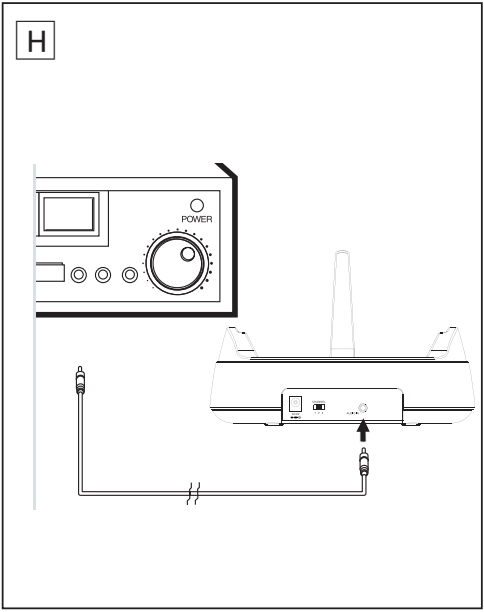
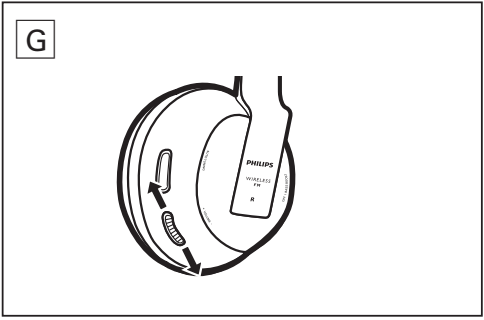
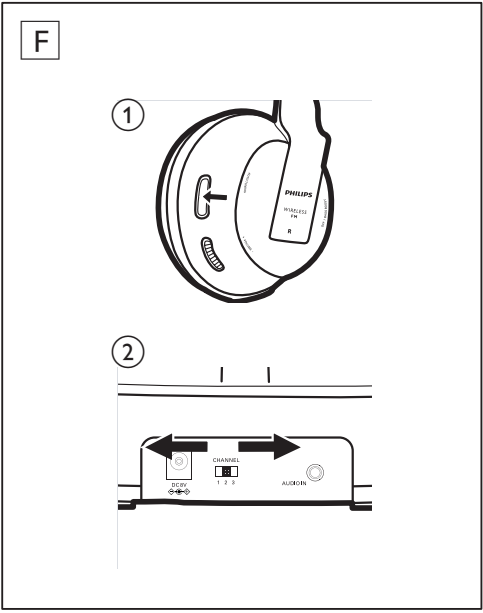
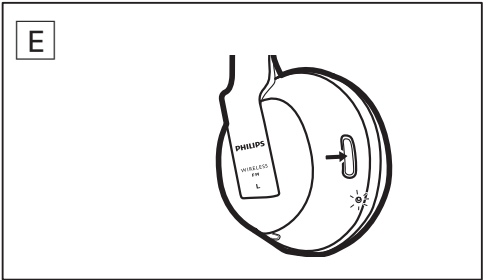
SHC8535
SHC8575



HR Korisnički priručnik

PHILIPS





1 Što se nalazi u kutiji

1) Slušalice	2) Odašiljač
3) AC/DC adapter	4) 2 AAA kratke punjive NiMH baterije (SBC HB550L)
5) Audio kabel	6) Adapter od 3,5 - 6,3 mm

2 Prvi koraci



Napomena

- Prije prvog korištenja slušalica isporučene baterije punite najmanje 16 sati.
- **Uz slušalice koristite isključivo kratke, punjive NiMH baterije tvrtke Philips. Ovim sustavom ne mogu se puniti druge vrste punjivih baterija.**
- **AAA alkalne baterije mogu se koristiti za napajanje slušalica, ali se NE MOGU PUNITI OVIM SUSTAVOM.**
- Ako glasnoća audio izvora nije dovoljna, odašiljač će se automatski isključiti.

- 1 Umetnite isporučene baterije (sl. B).
- 2 Uključivanje odašiljača (sl. C).
 - ↳ Crveni LED indikator je isključen ako audio izvor nije povezan prilikom prvog postavljanja.
 - ↳ Crveni LED indikator svijetli kada je audio izvor povezan.
 - ↳ Crveni LED indikator prestaje svijetliti ako se audio izvor ne poveže u roku od četiri minute.
- 3 Kako biste napunili slušalice, stavite ih na priključnu stanicu za punjenje (sl. D).
 - ↳ Slušalice: crveni LED indikator isključen je tijekom punjenja.
 - ↳ Odašiljač: zeleni LED indikator svijetli tijekom punjenja, a prestaje svijetliti kada se slušalice potpuno napune.
- 4 Uključivanje slušalica (sl. E).
 - ↳ Crveni LED indikator će se uključiti.
- 5 Pritisnite i zadržite **AUTO TUNING** na slušalicama jednu sekundu kako biste pronašli odgovarajući kanal za prijenos (sl. F1).
- 6 Ako drugi odašiljači uzrokuju smetnje, prilagodite kanal za prijenos na stražnjoj strani, a zatim ponovite korak 5 (sl. F2).
- 7 Prilagodite odgovarajuću glasnoću slušalica (sl. G).

- 8 Odašiljač povežite s audio uređajem pomoću stereo kabela (sl. H).
 - ↳ Crveni LED indikator svijetli kada je povezan.
- 9 **(samo za SHC8575)** Kako biste uživali u značajkama za poboljšanje zvuka, postavite tipku na **ON/OFF/TREBLE** (sl. I).

EC DECLARATION OF CONFORMITY

(DECLARATION DE CONFORMITE CE)

We / Nous, PHILIPS CONSUMER LIFESTYLE B.V.

(Name / Nom de l'entreprise)

TUSSENDIEPEN 4, 9206 AD DRACHTEN, THE NETHERLANDS

(address / adresse)

Declare under our responsibility that the electrical product(s):

(Déclarons sous notre propre responsabilité que le(s) produit(s) électrique(s):)

PHILIPS

SHC8535, SHC8535/XX

SHC8575, SHC8575/XX

(brand name, nom de la marque)

(Type version or model, référence ou modèle)

Wireless Headphone

(product description, description du produit)

To which this declaration relates is in conformity with the following harmonized standards:

(Auquel cette déclaration se rapporte, est conforme aux normes harmonisées suivantes)

(title, number and date of issue of the standard / titre, numéro et date de parution de la norme)

EN 60065:2002+A1:2006+A11:2008

EN 301 357-2 V1.4.1: 2008

EN 301 357-1 V1.4.1: 2008

EN 301 489-1 V1.8.1: 2008

EN 301 489-9 V1.4.1: 2007

EN 50371:2002

Following the provisions of :

(Conformément aux exigences essentielles et autres dispositions pertinentes de:)

1999/5/EC (R&TTE Directive) (Directive R&TTE 1999/5/CE)

2009/125/EC (ErP Directive)

- EC/1275/2008

- EC/278/2009

And are produced under a quality scheme at least in conformity with ISO 9001 or CENELEC

Permanent Documents

(Et sont fabriqués conformément à une qualité au moins conforme à la norme ISO 9001 ou aux Documents Permanents CENELEC)

The Notified Body BAPT / 0168 performed Notified Body Statement of Opinion
(L'Organisme Notifié) (Name and number / nom et numéro) (a effectué) (description of intervention / description de l'intervention)

And issued the certificate, THER1.11.04.54560.384
(et a délivré le certificat) (certificate number / numéro du certificat)

Remarks:

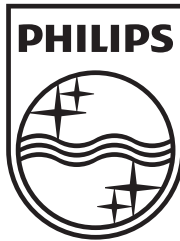
(Remarques:)

Drachten, The Netherlands, June 22, 2011

(place, date / lieu, date)

A. Speelman, CL Compliance Manager

(signature, name and function / signature, nom et fonction)



© 2011 Koninklijke Philips Electronics N.V.
All rights reserved.

Specifications are subject to change without notice. Trademarks are the property of Koninklijke Philips Electronics N.V. or their respective owners.

SHC8535-8575_UM_10_V1.0



CE 0168