

Register your product and get support at
www.philips.com/welcome

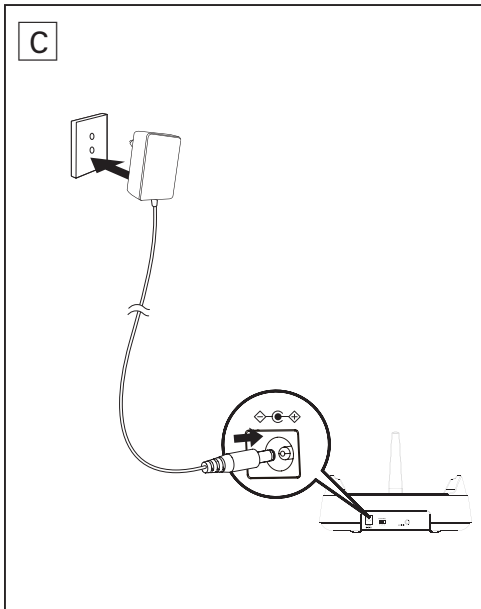
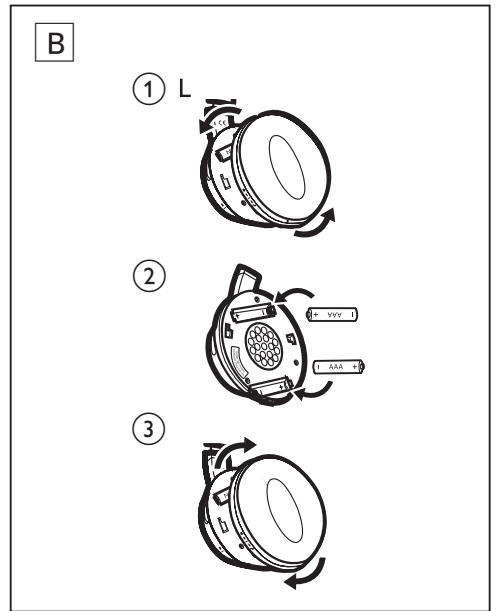
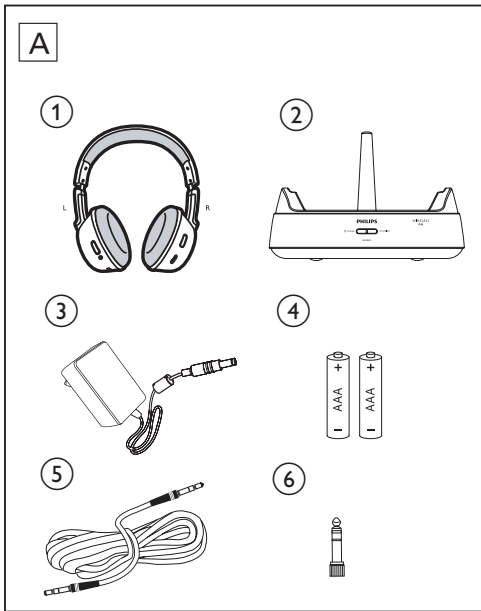
Indoor wireless headphones

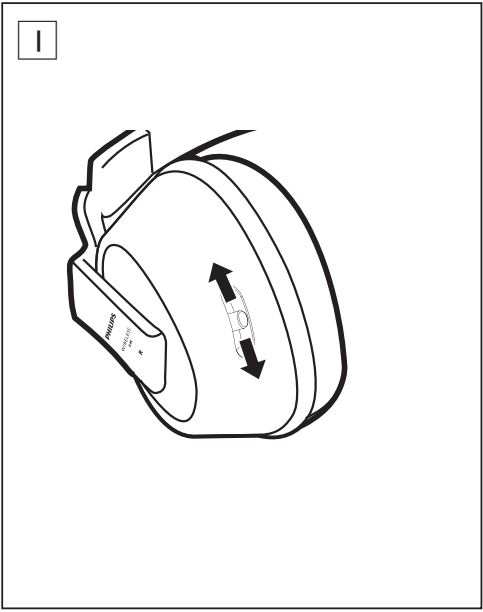
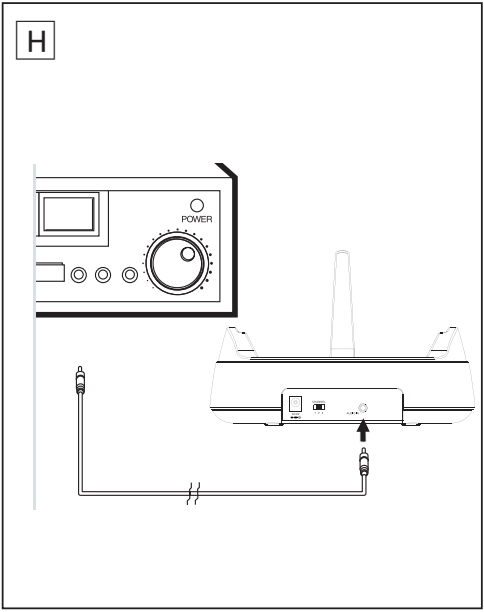
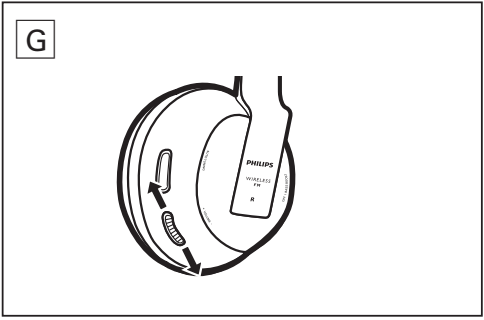
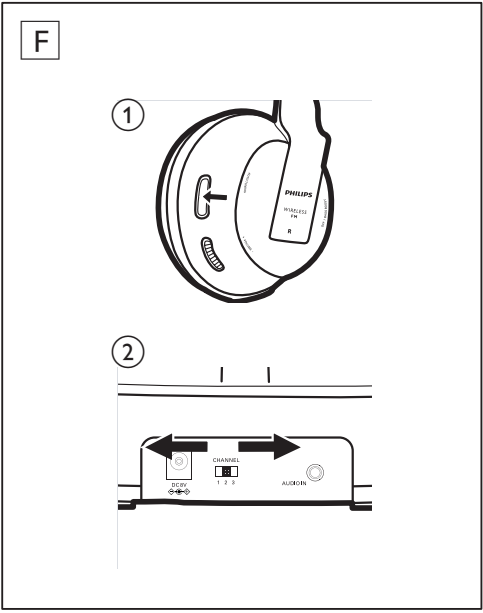
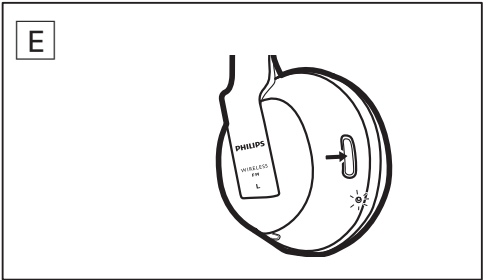
SHC8535
SHC8575



ET Kasutusjuhend

PHILIPS





1 Pakendi sisu

1) Kõrvaklapid	2) Saatja
3) Vahelduv- ja alalisvoolu adapter	4) 2 x AAA taaslaetavat lühema kattega NiMH-akut (SBC HB550L)
5) Helikaabel	6) 3,5 - 6,3 mm adapter

2 Alustamine

Märkus

- Enne kõrvaklappide esmakasutust laadige komplektis olevaid akusid vähemalt 16 tundi.
- Kasutage kõrvaklappides ainult Philipsi taaslaetavaid lühendatud NiMH-akusid. Muud tüüpi taaslaetavate akude laadimine ei ole selle süsteemiga võimalik.
- AAA-suuruses leelispatareisid võib kõrvaklappides kasutada, KUID PATAREISID EI SAA SELLE SEADME ABIL LAADIDA.
- Kui heliallika helitugevus ei ole piisav, lülitub saatja automaatselt välja.

- 1 Paigaldage kompleksisolevad akud (joonis B).
- 2 Saatja toite märgutuli (joonis C).
 - ↳ Punane LED-märgutuli ei põle, kui esialgse seadistamise ajal ei ole heliallikat ühendatud.
 - ↳ Punane LED-märgutuli põleb, kui heliallikas on ühendatud.
 - ↳ Punane LED-märgutuli ei põle, kui nelja minuti jooksul ei ole heliallikat ühendatud.
- 3 Kõrvaklappide laadimiseks asetage need laadimisalusele (joonis D).
 - ↳ Kõrvaklapid: laadimise ajal punane LED-märgutuli ei põle.
 - ↳ Saatja: laadimise ajal põleb roheline LED-märgutuli ning kui kõrvaklapid on täielikult laetud, lülitub roheline LED-märgutuli välja.
- 4 Kõrvaklappide toite märgutuli (joonis E).
 - ↳ Punane LED-märgutuli on süttinud.
- 5 Vajutage ja hoidke **AUTO TUNING** kõrvaklappidel ühe sekundi, et häälestada seade õigele saatja kanalile (joonis F1).
- 6 Kui teised saatjad segavad, reguleerige saatja kanalit seadme taga ning korrake seejärel 5. sammu (joonis F2).

- 7 Reguleerige kõrvaklappide helitugevus kuulamiseks sobivale tasemele (joonis G).
- 8 Ühendage saatja heliseadmega stereokaabli abil (joonis H).
 - ↳ Punane LED-märgutuli põleb, kui see on ühendatud.
- 9 (Ainult mudeli SHC8575 puhul) Et nautida heliparanduse võimalusi, lülitage nupp asendisse **ON/OFF/TREBLE** (joonis I).

EC DECLARATION OF CONFORMITY

(DECLARATION DE CONFORMITE CE)

We / Nous, PHILIPS CONSUMER LIFESTYLE B.V.
(Name / Nom de l'entreprise)

TUSSENDIEPEN 4, 9206 AD DRACHTEN, THE NETHERLANDS
(address / adresse)

Declare under our responsibility that the electrical product(s):
(Déclarons sous notre propre responsabilité que le(s) produit(s) électrique(s):)

PHILIPS

SHC8535, SHC8535/XX

SHC8575, SHC8575/XX

(brand name, nom de la marque)

(Type version or model, référence ou modèle)

Wireless Headphone

(product description, description du produit)

To which this declaration relates is in conformity with the following harmonized standards:
(Auel cette déclaration se rapporte, est conforme aux normes harmonisées suivantes)

(title, number and date of issue of the standard / titre, numéro et date de parution de la norme)

EN 60065:2002+A1:2006+A11:2008
EN 301 357-2 V1.4.1: 2008
EN 301 357-1 V1.4.1: 2008
EN 301 489-1 V1.8.1: 2008
EN 301 489-9 V1.4.1: 2007
EN 50371:2002

Following the provisions of :

(Conformément aux exigences essentielles et autres dispositions pertinentes de:)

1999/5/EC (R&TTE Directive) (Directive R&TTE 1999/5/CE)
2009/125/EC (ErP Directive)
- EC/1275/2008
- EC/278/2009

And are produced under a quality scheme at least in conformity with ISO 9001 or CENELEC Permanent Documents

(Et sont fabriqués conformément à une qualité au moins conforme à la norme ISO 9001 ou aux Documents Permanents CENELEC)

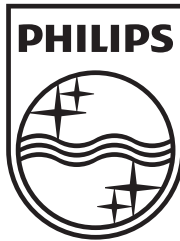
The Notified Body BAPT / 0168 performed Notified Body Statement of Opinion
(L'Organisme Notifié) (Name and number / nom et numéro) (a effectué) (description of intervention / description de l'intervention)

And issued the certificate, THER1.11.04.54560.384
(et a délivré le certificat) (certificate number / numéro du certificat)

Remarks:
(Remarques:)

Drachten, The Netherlands, June 22, 2011
(place, date / lieu, date)

A. Speelman, CL Compliance Manager
(signature, name and function / signature, nom et fonction)



© 2011 Koninklijke Philips Electronics N.V.
All rights reserved.

Specifications are subject to change without notice. Trademarks are the property of Koninklijke Philips Electronics N.V. or their respective owners.

SHC8535-8575_UM_10_V1.0



CE 0168