

Register your product and get support at
www.philips.com/welcome

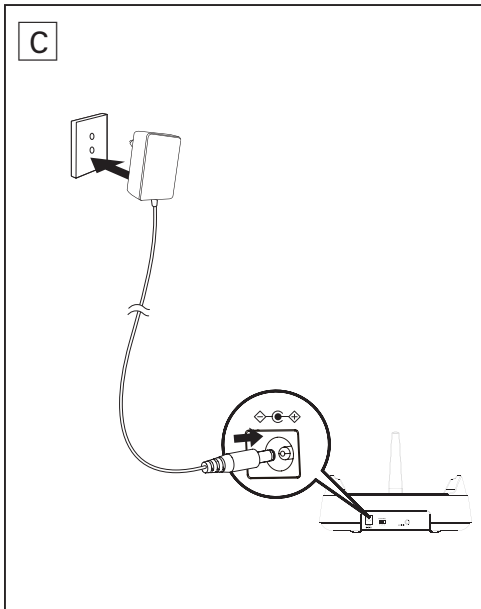
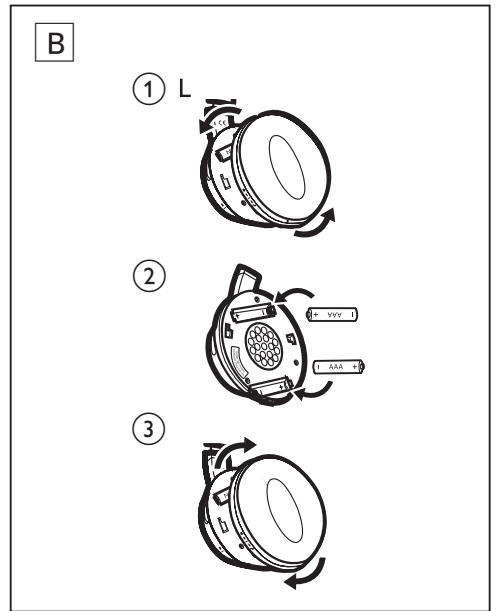
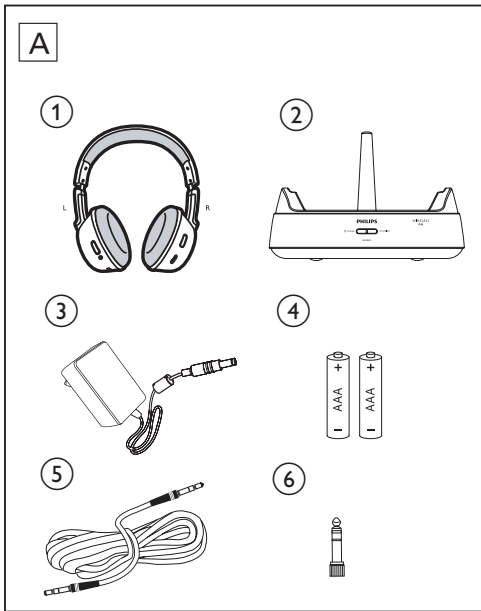
Indoor wireless headphones

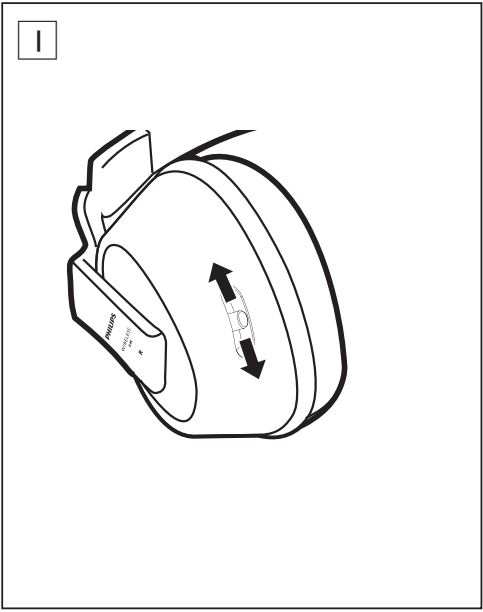
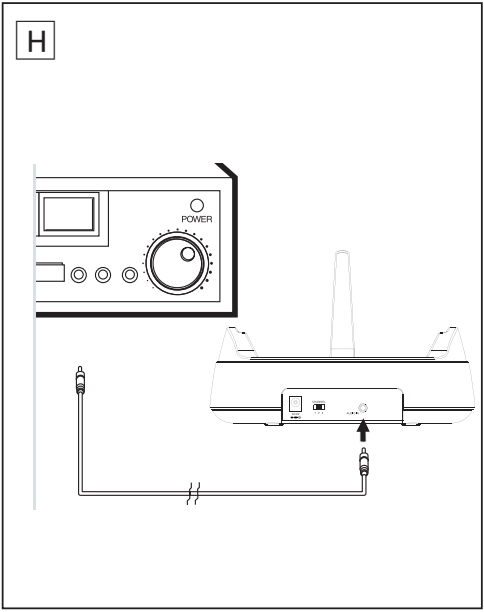
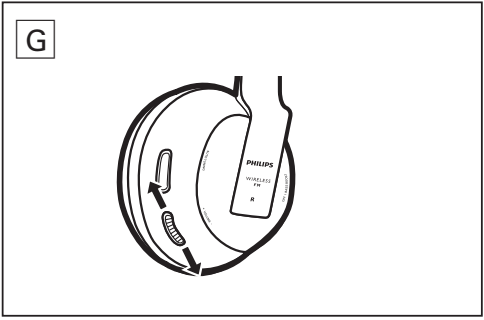
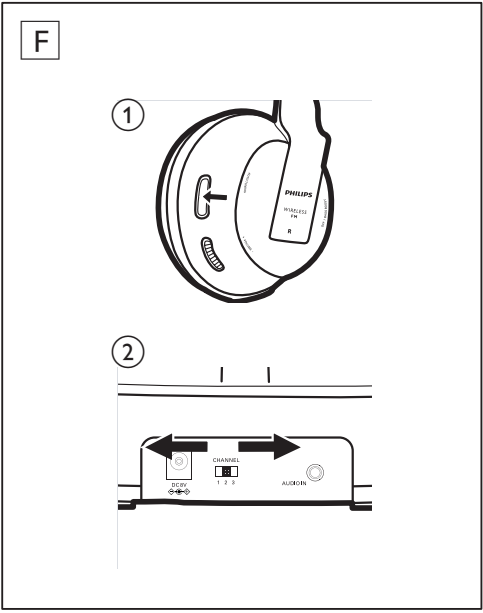
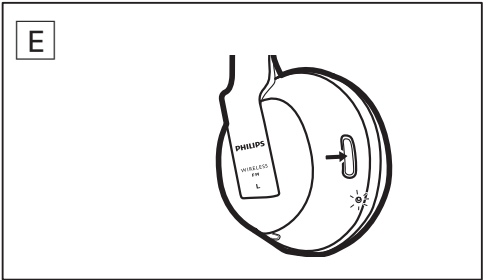
SHC8535
SHC8575



DE Benutzerhandbuch

PHILIPS





1 Lieferumfang

1) Kopfhörer	2) Transmitter
3) Netzteil	4) 2 x AAA-NiMH-Akkus (SBC HB550L)
5) Audiokabel	6) 3,5 - 6,3 mm-Adapter

2 Erste Schritte



Hinweis

- Bevor Sie die Kopfhörer zum ersten Mal benutzen, laden Sie die mitgelieferten Akkus mindestens 16 Stunden lang auf.
- **Verwenden Sie ausschließlich Philips NiMH-Akkus für Ihre Kopfhörer. Andere Arten von Akkus können mit diesem System nicht aufgeladen werden.**
- **Sie können die Kopfhörer mit AAA-Alkalibatterien betreiben, DIESE ABER NICHT MIT DEM SYSTEM AUFLADEN.**
- Wenn die Lautstärke der Audioquelle unzureichend ist, schaltet sich der Transmitter automatisch aus.

- 1 Setzen Sie die mitgelieferten Akkus ein (Abb. B).
- 2 Schalten Sie den Transmitter ein (Abb. C).
 - ↳ Die rote LED blinkt nicht, wenn bei der Ersteinrichtung keine Audioquelle verbunden ist.
 - ↳ Die rote LED leuchtet, wenn eine Audioquelle verbunden ist.
 - ↳ Die rote LED erlischt, wenn vier Minuten lang keine Audioquelle verbunden ist.
- 3 Um die Kopfhörer aufzuladen, legen Sie die Kopfhörer auf die Ladestation (Abb. D).
 - ↳ Kopfhörer: die rote LED erlischt während des Ladevorgangs.
 - ↳ Transmitter: die grüne LED leuchtet während des Ladevorgangs und erlischt, wenn die Kopfhörer vollständig aufgeladen sind.
- 4 Schalten Sie die Kopfhörer ein (Abb. E).
 - ↳ Die rote LED leuchtet.
- 5 Halten Sie **AUTO TUNING** auf den Kopfhörern eine Sekunde lang gedrückt, um den korrekten Übertragungskanal einzustellen (Abb. F1).

- 6 Falls Störungen mit anderen Transmittern auftreten, passen Sie den Übertragungskanal des Transmitters auf der Rückseite an, und wiederholen Sie anschließend Schritt 5 (Abb. F2).
- 7 Stellen Sie die Lautstärke der Kopfhörer auf das passende Niveau ein (Abb. G).
- 8 Verbinden Sie den Transmitter über das Stereokabel mit einem Audiogerät (Abb. H).
 - ↳ Die rote LED leuchtet, wenn er verbunden ist.
- 9 (Nur für SHC8575) Wenn Sie die Soundverbesserungsfunktionen genießen möchten, stellen Sie den Schalter auf **ON/OFF/TREBLE** (Abb. I).

EC DECLARATION OF CONFORMITY

(DECLARATION DE CONFORMITE CE)

We / Nous, PHILIPS CONSUMER LIFESTYLE B.V.
(Name / Nom de l'entreprise)

TUSSENDIEPEN 4, 9206 AD DRACHTEN, THE NETHERLANDS
(address / adresse)

Declare under our responsibility that the electrical product(s):
(Déclarons sous notre propre responsabilité que le(s) produit(s) électrique(s):)

PHILIPS

SHC8535, SHC8535/XX

SHC8575, SHC8575/XX

(brand name, nom de la marque)

(Type version or model, référence ou modèle)

Wireless Headphone

(product description, description du produit)

To which this declaration relates is in conformity with the following harmonized standards:
(Auel cette déclaration se rapporte, est conforme aux normes harmonisées suivantes)

(title, number and date of issue of the standard / titre, numéro et date de parution de la norme)

EN 60065:2002+A1:2006+A11:2008
EN 301 357-2 V1.4.1: 2008
EN 301 357-1 V1.4.1: 2008
EN 301 489-1 V1.8.1: 2008
EN 301 489-9 V1.4.1: 2007
EN 50371:2002

Following the provisions of :

(Conformément aux exigences essentielles et autres dispositions pertinentes de:)

1999/5/EC (R&TTE Directive) (Directive R&TTE 1999/5/CE)
2009/125/EC (ErP Directive)
- EC/1275/2008
- EC/278/2009

And are produced under a quality scheme at least in conformity with ISO 9001 or CENELEC
Permanent Documents

(Et sont fabriqués conformément à une qualité au moins conforme à la norme ISO 9001 ou aux Documents Permanents CENELEC)

The Notified Body BAPT / 0168 performed Notified Body Statement of Opinion
(L'Organisme Notifié) (Name and number / nom et numéro) (a effectué) (description of intervention / description de l'intervention)

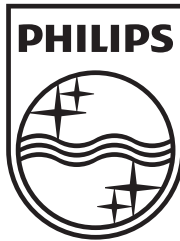
And issued the certificate, THER1.11.04.54560.384
(et a délivré le certificat) (certificate number / numéro du certificat)

Remarks:
(Remarques:)

Drachten, The Netherlands, June 22, 2011
(place, date / lieu, date)

A. Speelman, CL Compliance Manager
(signature, name and function / signature, nom et fonction)





© 2011 Koninklijke Philips Electronics N.V.
All rights reserved.

Specifications are subject to change without notice. Trademarks are the property of Koninklijke Philips Electronics N.V. or their respective owners.

SHC8535-8575_UM_10_V1.0



CE 0168