

Register your product and get support at
www.philips.com/welcome

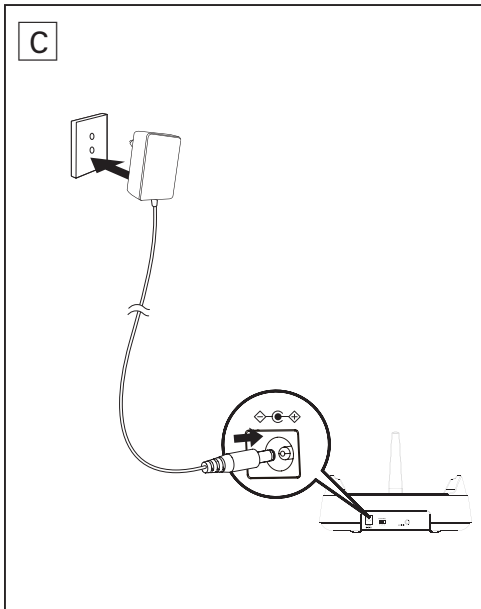
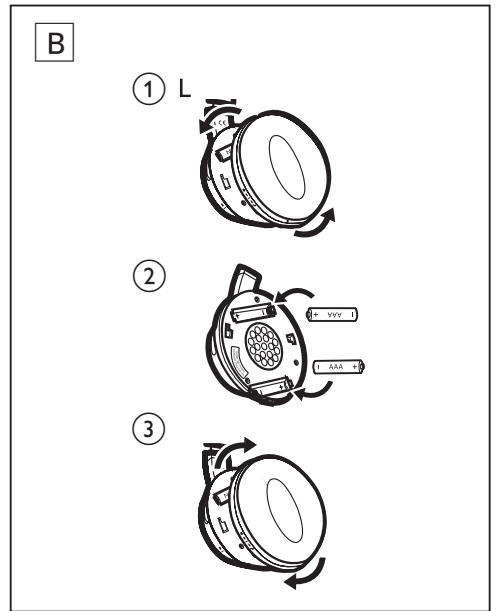
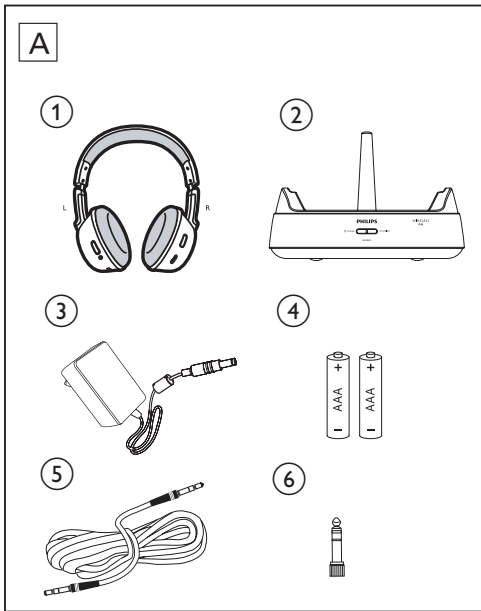
Indoor wireless headphones

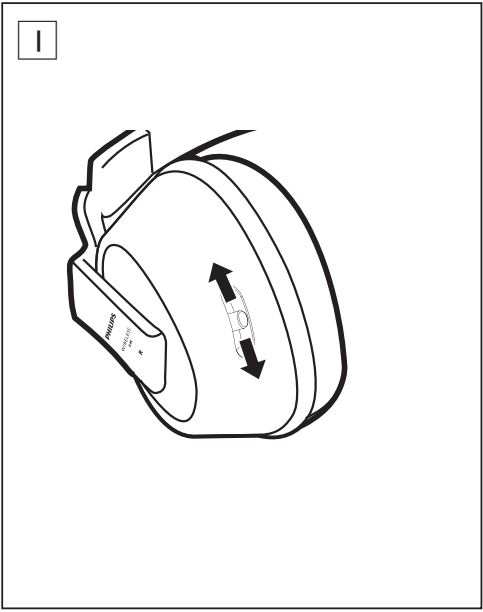
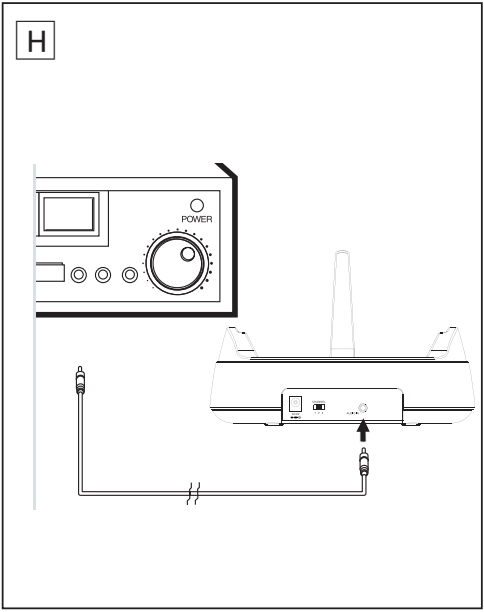
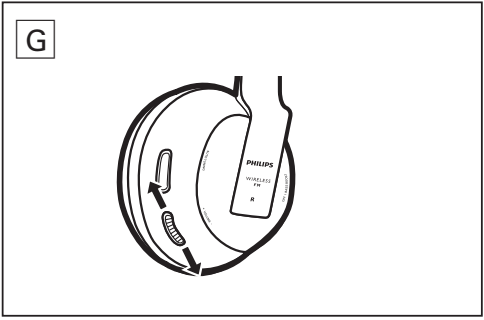
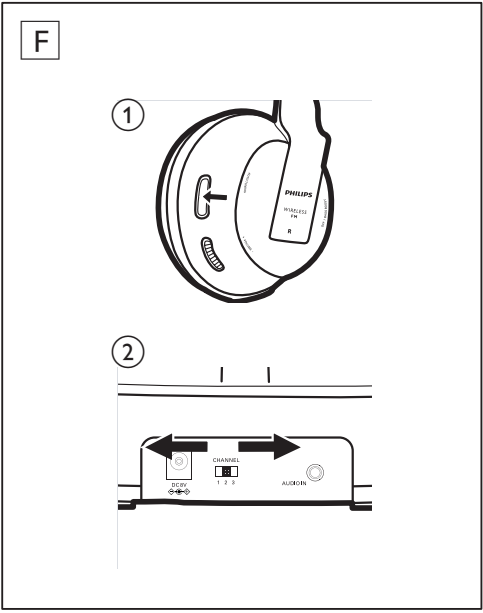
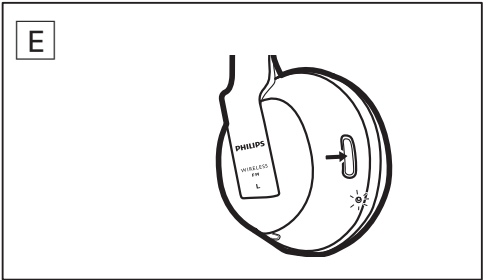
SHC8535
SHC8575



SV Användarhandbok

PHILIPS





1 Förpackningens innehåll

1) Hörlurar	2) Sändare
3) Nätadapter	4) 2 x AAA uppladdningsbara NiMH- batterier med kortade höljen (SBC HB550L)
5) Ljudkabel	6) 3,5–6,3 mm adapter

2 Komma igång

Kommentar

- Ladda de medföljande batterierna i minst 16 timmar innan du använder hörlurarna för första gången.
- **Använd endast Philips laddningsbara NiMH-batterier med kortade höljen tillsammans med hörlurarna. Andra typer av laddningsbara batterier kan inte laddas med enheten.**
- Alkaliska AAA-batterier kan användas med hörlurarna, men **KAN INTE LADDAS MED DEN HÄR ENHETEN.**
- Om volymen på ljudkällan är otillräcklig stängs sändaren automatiskt av.

- 1 Installera medföljande batterier (bild B).
- 2 Slå på sändaren (bild C).
 - ↳ Den röda lysdioden är släckt om ingen ljudkälla är ansluten vid den första installationen.
 - ↳ Den röda lysdioden lyser när ljudkällan är ansluten.
 - ↳ Den röda lysdioden slocknar om ingen ljudkälla ansluts på fyra minuter.
- 3 Ladda hörlurarna genom att placera dem i dockningsstationen (bild D).
 - ↳ Hörlurar: den röda lysdioden lyser inte under laddning.
 - ↳ Sändare: den gröna lysdioden lyser under laddning och slocknar när hörlurarna är fulladdade.
- 4 Slå på hörlurarna (bild E).
 - ↳ Den röda lysdioden lyser.
- 5 Håll **AUTO TUNING** på hörlurarna intryckt i en sekund för att ställa in den korrekta sändningskanalen (bild F1).
- 6 Om det förekommer störningar från andra sändare, justerar du sändarens sändningskanal på baksidan och upprepar sedan steg 5 (bild F2).
- 7 Justera hörlurarnas volym till lämpliga nivå (bild G).

- 8 Anslut sändaren till en ljudenhet med stereokabeln (bild H).
 - ↳ Den gröna lysdioden lyser när den är ansluten.
- 9 (Gäller endast SHC8575) Ställ in knappen på **ON/OFF/TREBLE** för bästa möjliga ljudförbättring (bild I).

EC DECLARATION OF CONFORMITY

(DECLARATION DE CONFORMITE CE)

We / Nous, PHILIPS CONSUMER LIFESTYLE B.V.
(Name / Nom de l'entreprise)

TUSSENDIEPEN 4, 9206 AD DRACHTEN, THE NETHERLANDS
(address / adresse)

Declare under our responsibility that the electrical product(s):
(Déclarons sous notre propre responsabilité que le(s) produit(s) électrique(s):)

PHILIPS

SHC8535, SHC8535/XX

SHC8575, SHC8575/XX

(brand name, nom de la marque)

(Type version or model, référence ou modèle)

Wireless Headphone

(product description, description du produit)

To which this declaration relates is in conformity with the following harmonized standards:
(Auquel cette déclaration se rapporte, est conforme aux normes harmonisées suivantes)

(title, number and date of issue of the standard / titre, numéro et date de parution de la norme)

EN 60065:2002+A1:2006+A11:2008
EN 301 357-2 V1.4.1: 2008
EN 301 357-1 V1.4.1: 2008
EN 301 489-1 V1.8.1: 2008
EN 301 489-9 V1.4.1: 2007
EN 50371:2002

Following the provisions of :

(Conformément aux exigences essentielles et autres dispositions pertinentes de:)

1999/5/EC (R&TTE Directive) (Directive R&TTE 1999/5/CE)
2009/125/EC (ErP Directive)
- EC/1275/2008
- EC/278/2009

And are produced under a quality scheme at least in conformity with ISO 9001 or CENELEC Permanent Documents

(Et sont fabriqués conformément à une qualité au moins conforme à la norme ISO 9001 ou aux Documents Permanents CENELEC)

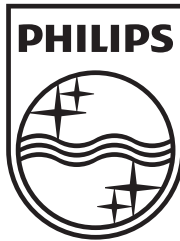
The Notified Body BAPT / 0168 performed Notified Body Statement of Opinion
(L'Organisme Notifié) (Name and number / nom et numéro) (a effectué) (description of intervention / description de l'intervention)

And issued the certificate, THER1.11.04.54560.384
(et a délivré le certificat) (certificate number / numéro du certificat)

Remarks:
(Remarques:)

Drachten, The Netherlands, June 22, 2011
(place, date / lieu, date)

A. Speelman, CL Compliance Manager
(signature, name and function / signature, nom et fonction)



© 2011 Koninklijke Philips Electronics N.V.
All rights reserved.

Specifications are subject to change without notice. Trademarks are the property of Koninklijke Philips Electronics N.V. or their respective owners.

SHC8535-8575_UM_10_V1.0



CE 0168