

Register your product and get support at
www.philips.com/welcome

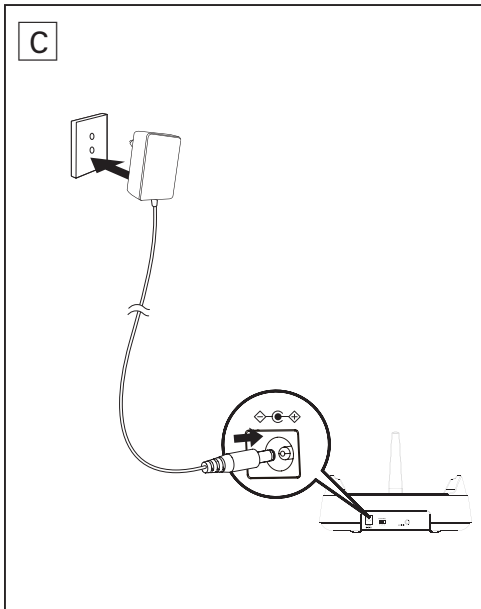
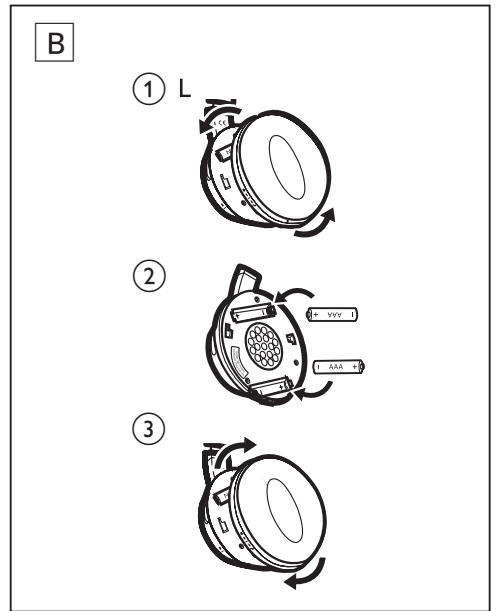
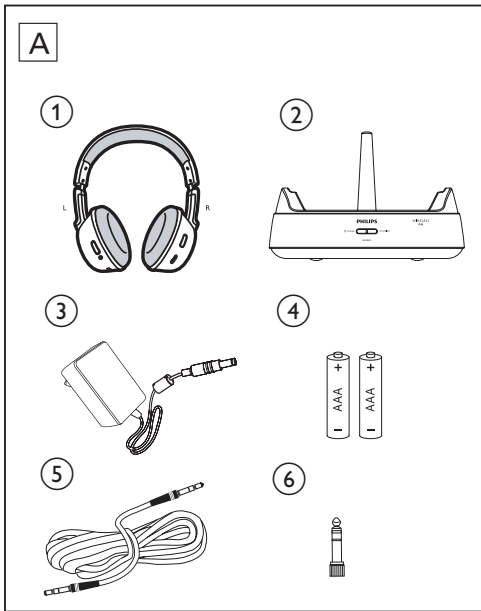
Indoor wireless headphones

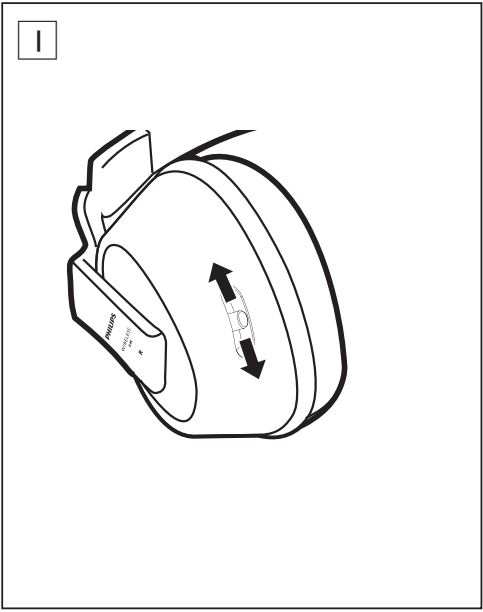
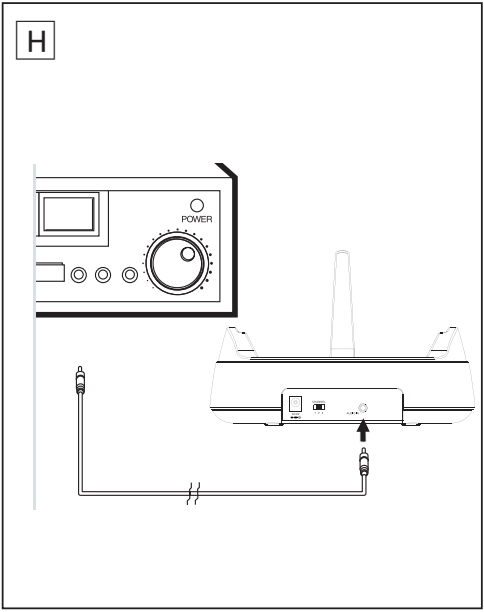
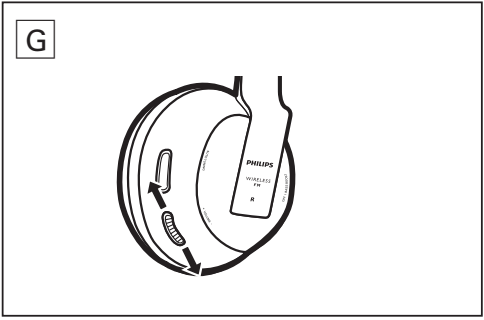
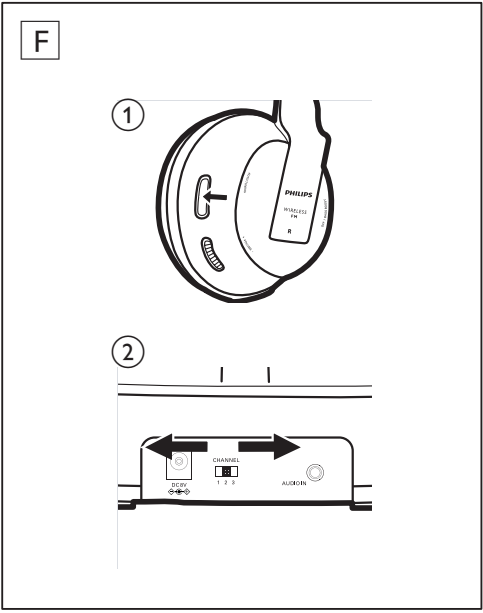
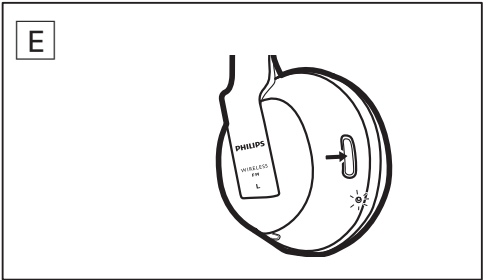
SHC8535
SHC8575



SL Uporabniški priročnik

PHILIPS





1 Kaj je v škatli

1) Slušalke	2) Oddajnik
3) Adapter AC/DC	4) 2 x akumulatorska baterija AAA NiMH s skrajšanim plaščem (SBC HB550L)
5) Zvočni kabel	6) Adapter 3,5 – 6,3 mm

2 Začetek uporabe

Opomba

- Pred prvo uporabo slušalk priloženi bateriji polnite vsaj 16 ur.
- V slušalkah uporabljajte samo Philipsove akumulatorske baterije NiMH s skrajšanim plaščem. S tem sistemom ni mogoče polniti drugih vrst akumulatorskih baterij.
- Slušalke delujejo tudi z alkalnimi baterijami AAA, ki pa jih **NI MOGOČE POLNITI S TEM SISTEMOM**.
- Če je glasnost vira zvoka prenizka, se oddajnik samodejno izklopi.

- 1 Namestite priloženi bateriji (slika B).
- 2 Vključite oddajnik (slika C).
 - ↳ Če ob začetni nastavitvi ni priključen noben zvočni vir, rdeči indikator LED ne sveti.
 - ↳ Ko je zvočni vir priključen, sveti rdeči indikator LED.
 - ↳ Če štiri minute ni priključen noben zvočni vir, rdeči indikator LED ne sveti.
- 3 Slušalke polnite tako, da jih namestite v napajalno priključno postajo (slika D).
 - ↳ Slušalke: rdeči indikator LED med polnjenjem ne sveti.
 - ↳ Oddajnik: zeleni indikator LED med polnjenjem sveti, ko so slušalke popolnoma napolnjene, pa ugasne.
- 4 Vključite slušalke (slika E).
 - ↳ Rdeči LED-indikator sveti.
- 5 Pritisnite in za sekundo pridržite **AUTO TUNING** na slušalkah, poiščete pravilni kanal prenosa (slika F1).
- 6 V primeru motenj zaradi drugih oddajnikov na hrbtni strani oddajnika prilagodite kanal prenosa in ponovite korak 5 (slika F2).

- 7 Glasnost slušalk prilagodite na ustrezno vrednost za poslušanje (slika G).
- 8 Oddajnik s stereo kablom povežite z zvočno napravo (slika H).
 - ↳ Ko je povezava vzpostavljena, sveti rdeči indikator LED.
- 9 (Samo za SHC8575) Če želite uporabljati funkcije izboljšave zvoka, gumb premaknite na **ON/OFF/TREBLE** (slika I).

EC DECLARATION OF CONFORMITY

(DECLARATION DE CONFORMITE CE)

We / Nous, PHILIPS CONSUMER LIFESTYLE B.V.
(Name / Nom de l'entreprise)

TUSSENDIEPEN 4, 9206 AD DRACHTEN, THE NETHERLANDS
(address / adresse)

Declare under our responsibility that the electrical product(s):
(Déclarons sous notre propre responsabilité que le(s) produit(s) électrique(s):)

PHILIPS

SHC8535, SHC8535/XX

SHC8575, SHC8575/XX

(brand name, nom de la marque)

(Type version or model, référence ou modèle)

Wireless Headphone

(product description, description du produit)

To which this declaration relates is in conformity with the following harmonized standards:
(Auel cette déclaration se rapporte, est conforme aux normes harmonisées suivantes)

(title, number and date of issue of the standard / titre, numéro et date de parution de la norme)

EN 60065:2002+A1:2006+A11:2008
EN 301 357-2 V1.4.1: 2008
EN 301 357-1 V1.4.1: 2008
EN 301 489-1 V1.8.1: 2008
EN 301 489-9 V1.4.1: 2007
EN 50371:2002

Following the provisions of :

(Conformément aux exigences essentielles et autres dispositions pertinentes de:)

1999/5/EC (R&TTE Directive) (Directive R&TTE 1999/5/CE)
2009/125/EC (ErP Directive)
- EC/1275/2008
- EC/278/2009

And are produced under a quality scheme at least in conformity with ISO 9001 or CENELEC
Permanent Documents

(Et sont fabriqués conformément à une qualité au moins conforme à la norme ISO 9001 ou aux Documents Permanents CENELEC)

The Notified Body BAPT / 0168 performed Notified Body Statement of Opinion
(L'Organisme Notifié) (Name and number / nom et numéro) (a effectué) (description of intervention / description de l'intervention)

And issued the certificate, THER1.11.04.54560.384
(et a délivré le certificat) (certificate number / numéro du certificat)

Remarks:
(Remarques:)

Drachten, The Netherlands, June 22, 2011
(place, date / lieu, date)

A. Speelman, CL Compliance Manager
(signature, name and function / signature, nom et fonction)





© 2011 Koninklijke Philips Electronics N.V.
All rights reserved.

Specifications are subject to change without notice. Trademarks are the property of Koninklijke Philips Electronics N.V. or their respective owners.

SHC8535-8575_UM_10_V1.0



CE 0168