

Register your product and get support at
www.philips.com/welcome

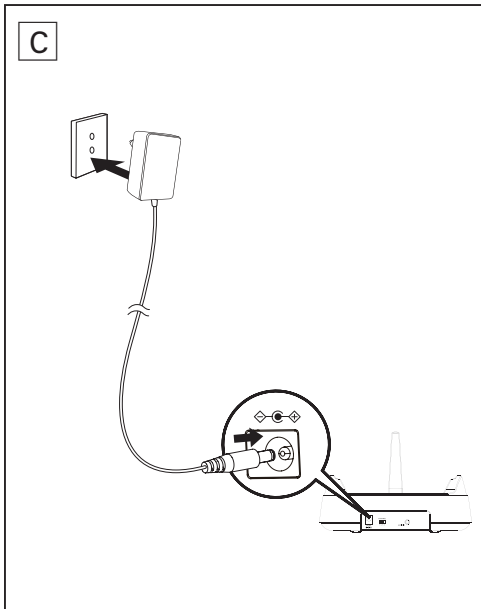
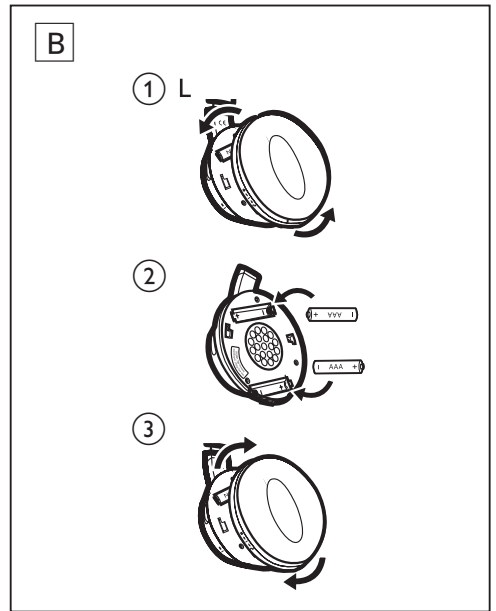
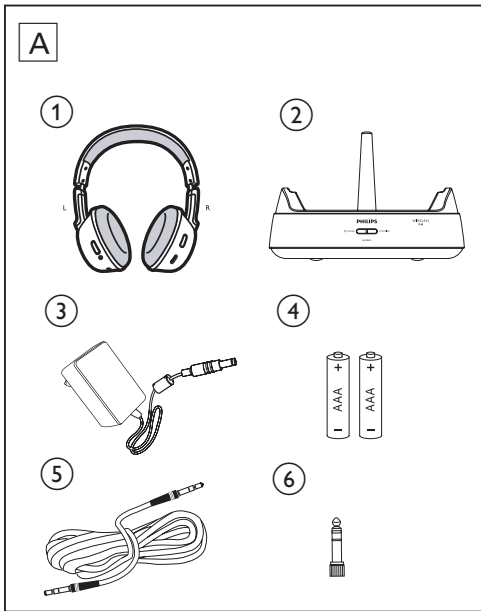
Indoor wireless headphones

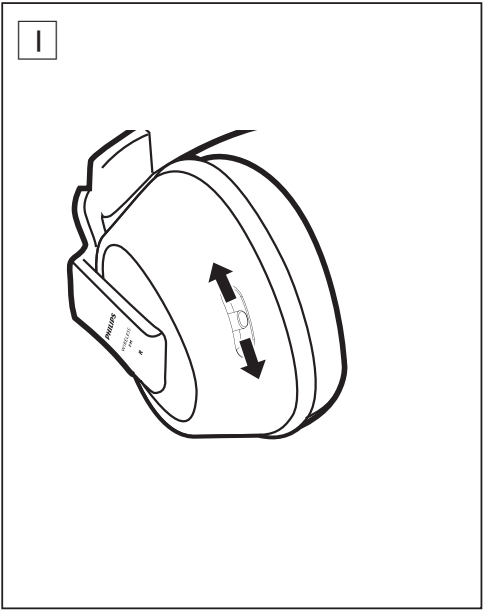
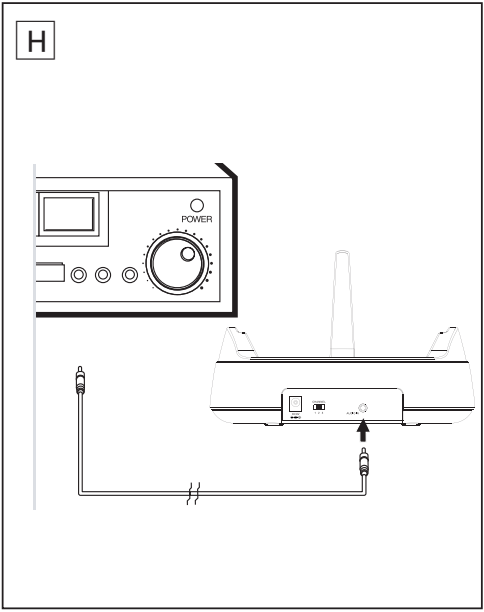
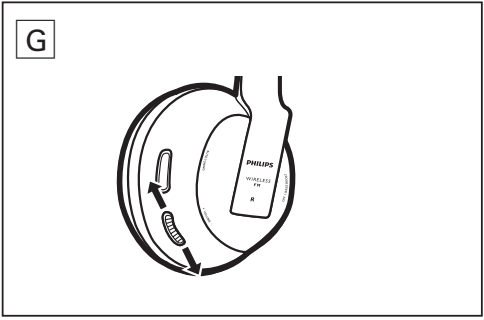
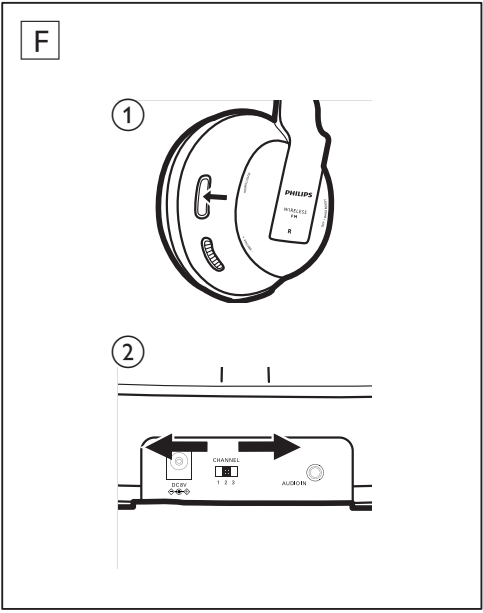
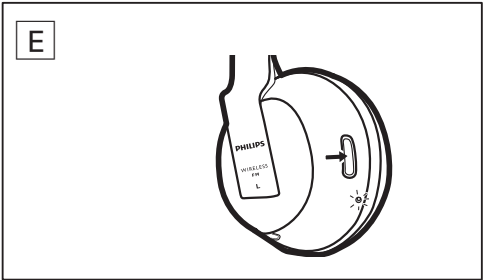
SHC8535
SHC8575



SK Príručka užívateľa

PHILIPS





1 Čo je v škatuli

1) Slúchadlá	2) Vysielač
3) Adaptér striedavého prúdu (AC/DC)	4) 2 x nabíjateľné NiMH batérie typu AAA so skrátеным puzdrom (SBC HB550L)
5) Zvukový kábel	6) 3,5 – 6,3 mm adaptér

2 Úvodné pokyny

Poznámka

- Pred prvým použitím slúchadiel nechajte pribalené batérie nabíjať aspoň 16 hodín.
- So slúchadlami používajte len NiMH batérie so skráteným puzdrom značky Philips. Iné typy nabíjateľných batérií nemožno nabíjať v tomto systéme.
- Na napájanie slúchadiel sa môžu používať aj alkalické batérie typu AAA, no **NEMOŽNO ICH NABÍJAŤ V TOMTO SYSTÉME**.
- Ak je úroveň hlasitosti zdroja zvuku nedostatočná, vysieláč sa automaticky vypne.

- 1 Vložte dodané batérie (obr. B).
- 2 Zapnite vysieláč (obr. C).
 - ↳ Ak sa pri úvodnom nastavení nepripojí žiaden zdroj zvuku, červená kontrolka LED nesvieti.
 - ↳ Po pripojení zdroja zvuku sa rozsvieti červená kontrolka LED.
 - ↳ Ak sa v priebehu štyroch minút nepripojí žiaden zdroj zvuku, červená kontrolka LED zhasne.
- 3 Ak chcete nabiť batérie slúchadiel, položte slúchadlá na nabíjaciu dokovacia stanicu (obr. D).
 - ↳ Slúchadlá: červená kontrolka LED je počas nabíjania vypnutá.
 - ↳ Vysieláč: počas nabíjania svieti zelená kontrolka LED. Keď sú batérie slúchadiel úplne nabité, kontrolka zhasne.
- 4 Zapnite slúchadlá (obr. E).
 - ↳ Červená kontrolka LED sa rozsvieti.
- 5 Na naladenie správneho vysielacieho kanála stlačte a jednu sekundu podržte tlačidlo **AUTO TUNING** na slúchadlách (obr. F1).
- 6 Ak dochádza k rušeniu inými vysieláčmi, upravte vysielací kanál vysieláča v zadnej

časti a potom zopakujte krok číslo 5 (obr. F2).

- 7 Upravte hlasitosť slúchadiel na úroveň vhodnú pre počúvanie (obr. G).
- 8 Pripojte vysieláč k zvukovému zariadeniu pomocou stereo kábla (obr. H).
 - ↳ Po pripojení sa rozsvieti červená kontrolka LED.
- 9 **(len pre model SHC8575)** Ak chcete využiť funkcie zdokonalenia zvuku, prepnite tlačidlo na **ON/OFF/TREBLE** (obr. I).

EC DECLARATION OF CONFORMITY

(DECLARATION DE CONFORMITE CE)

We / Nous, PHILIPS CONSUMER LIFESTYLE B.V.
(Name / Nom de l'entreprise)

TUSSENDIEPEN 4, 9206 AD DRACHTEN, THE NETHERLANDS
(address / adresse)

Declare under our responsibility that the electrical product(s):
(Déclarons sous notre propre responsabilité que le(s) produit(s) électrique(s):)

PHILIPS

SHC8535, SHC8535/XX

SHC8575, SHC8575/XX

(brand name, nom de la marque)

(Type version or model, référence ou modèle)

Wireless Headphone

(product description, description du produit)

To which this declaration relates is in conformity with the following harmonized standards:
(Auquel cette déclaration se rapporte, est conforme aux normes harmonisées suivantes)

(title, number and date of issue of the standard / titre, numéro et date de parution de la norme)

EN 60065:2002+A1:2006+A11:2008
EN 301 357-2 V1.4.1: 2008
EN 301 357-1 V1.4.1: 2008
EN 301 489-1 V1.8.1: 2008
EN 301 489-9 V1.4.1: 2007
EN 50371:2002

Following the provisions of :

(Conformément aux exigences essentielles et autres dispositions pertinentes de:)

1999/5/EC (R&TTE Directive) (Directive R&TTE 1999/5/CE)
2009/125/EC (ErP Directive)
- EC/1275/2008
- EC/278/2009

And are produced under a quality scheme at least in conformity with ISO 9001 or CENELEC
Permanent Documents

(Et sont fabriqués conformément à une qualité au moins conforme à la norme ISO 9001 ou aux Documents Permanents CENELEC)

The Notified Body BAPT / 0168 performed Notified Body Statement of Opinion
(L'Organisme Notifié) (Name and number / nom et numéro) (a effectué) (description of intervention / description de l'intervention)

And issued the certificate, THER1.11.04.54560.384
(et a délivré le certificat) (certificate number / numéro du certificat)

Remarks:
(Remarques:)

Drachten, The Netherlands, June 22, 2011
(place, date / lieu, date)

A. Speelman, CL Compliance Manager
(signature, name and function / signature, nom et fonction)



© 2011 Koninklijke Philips Electronics N.V.
All rights reserved.

Specifications are subject to change without notice. Trademarks are the property of Koninklijke Philips Electronics N.V. or their respective owners.

SHC8535-8575_UM_10_V1.0



CE 0168