

Register your product and get support at
www.philips.com/welcome

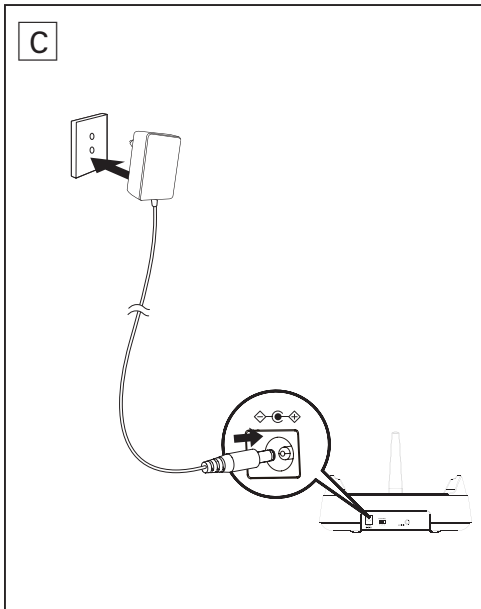
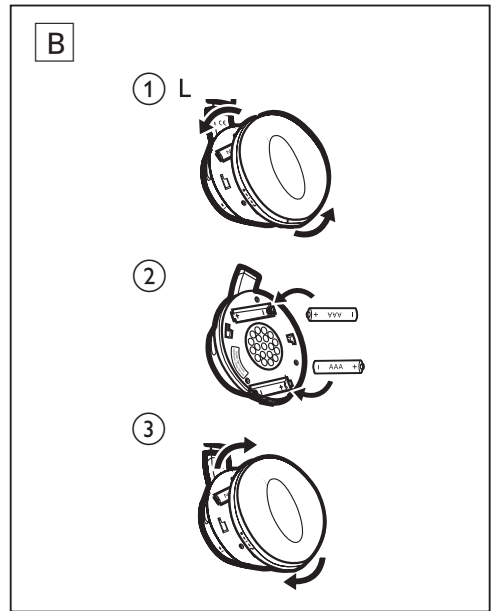
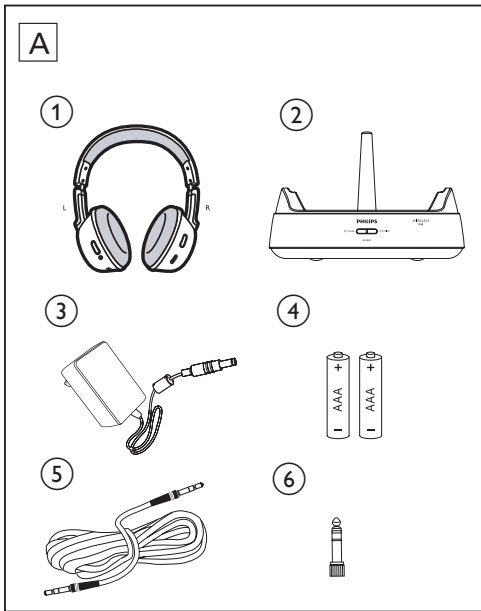
Indoor wireless headphones

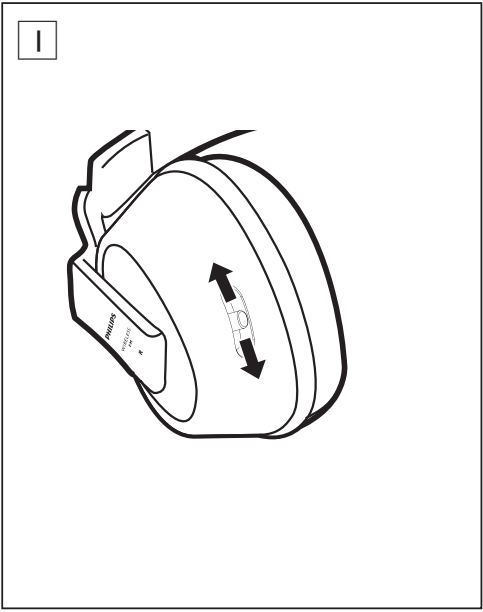
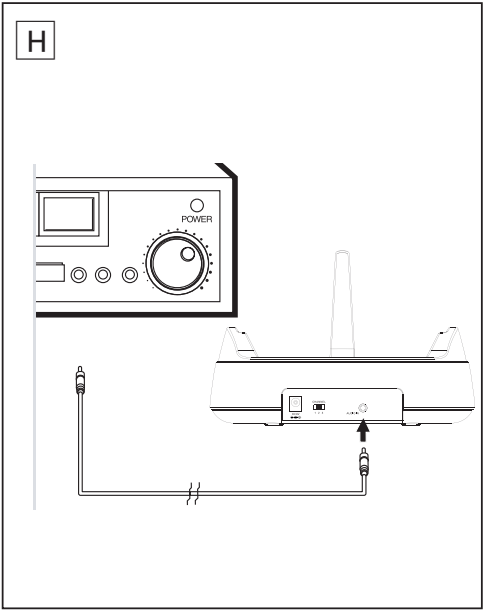
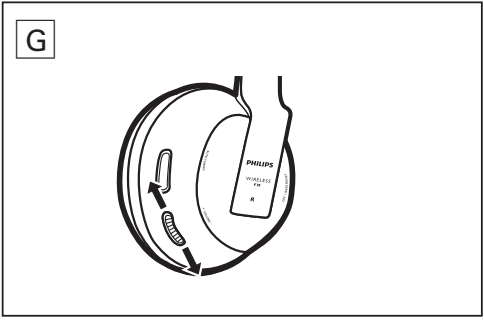
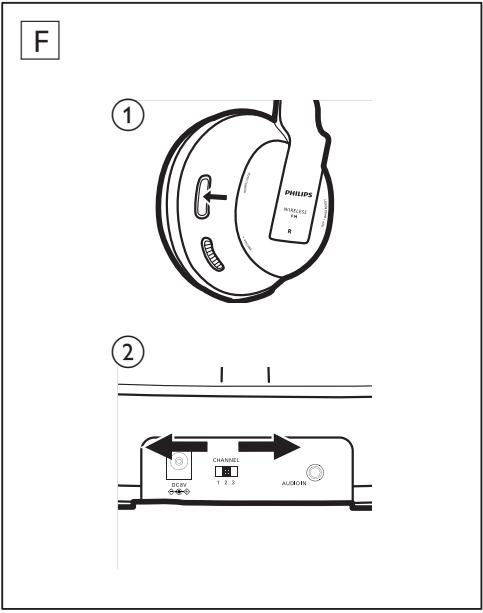
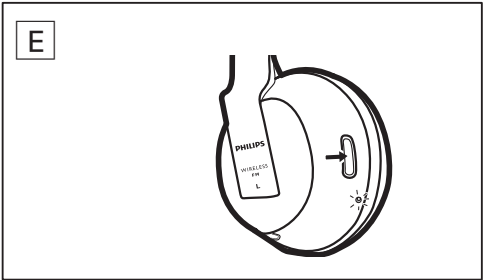
SHC8535
SHC8575



RO Manual de utilizare

PHILIPS





1 Ce se află în cutie

1) Căști	2) Transmițător
3) Adaptor CA/CC	4) 2 baterii reîncărcabile AAA NiMH cu manșon scurtat (SBC HB550L)
5) Cablu audio	6) Adaptor 3,5 - 6,3 mm

2 Primii pași

Notă

- Înainte de a utiliza căștile pentru prima dată, încărcați bateriile furnizate timp de cel puțin 16 ore.
- Utilizați la căștile dvs. numai baterii reîncărcabile NiMH cu manșon scurtat de la Philips. Alte tipuri de baterii reîncărcabile nu pot fi încărcate cu ajutorul acestui sistem.
- Bateriile alcaline AAA pot fi utilizate pentru a folosi căștile, dar **NU POT FI ÎNCĂRCATE CU ACEST SISTEM.**
- Dacă volumul sursei audio este insuficient, transmițătorul se oprește automat.

- 1 Instalați bateriile furnizate (Fig. B).
- 2 Porniți transmițătorul (Fig. C).
 - ↳ LED-ul roșu este stins dacă nu este conectată nicio sursă audio timp de două minute.
 - ↳ LED-ul roșu este aprins atunci când este conectată sursa audio.
 - ↳ LED-ul roșu este stins dacă nu este conectată nicio sursă audio timp de patru minute.
- 3 Pentru încărcarea căștilor, așezați căștile pe stația de andocare cu alimentator (Fig. D).
 - ↳ Căști: LED-ul roșu este oprit în timpul încărcării.
 - ↳ Transmițător: LED-ul verde este aprins în timpul încărcării și se stinge atunci când căștile sunt încărcate complet.
- 4 Porniți căștile (Fig. E).
 - ↳ LED-ul roșu este aprins.
- 5 Țineți apăsat pe **AUTO TUNING** de pe căști timp de o secundă pentru a regla canalul de transmisie corect (Fig. F1).
- 6 Dacă există interferențe de la alte transmițătoare, reglați canalul de transmisie al transmițătorului din partea

posteroară, apoi repetați pasul 5 (Fig. F2).

- 7 Reglați volumul căștilor la nivelul de audiere adecvat (Fig. G).
- 8 Conectați transmițătorul la un dispozitiv audio cu cablul stereo (Fig. H).
 - ↳ LED-ul roșu este aprins atunci când este conectat.
- 9 (Numai pentru SHC8575) Pentru a vă bucura de caracteristici de îmbunătățire a sunetului, comutați butonul la **ON/OFF/TREBLE** (Fig. I).

EC DECLARATION OF CONFORMITY

(DECLARATION DE CONFORMITE CE)

We / Nous, PHILIPS CONSUMER LIFESTYLE B.V.

(Name / Nom de l'entreprise)

TUSSENDIEPEN 4, 9206 AD DRACHTEN, THE NETHERLANDS

(address / adresse)

Declare under our responsibility that the electrical product(s):

(Déclarons sous notre propre responsabilité que le(s) produit(s) électrique(s):)

PHILIPS

SHC8535, SHC8535/XX

SHC8575, SHC8575/XX

(brand name, nom de la marque)

(Type version or model, référence ou modèle)

Wireless Headphone

(product description, description du produit)

To which this declaration relates is in conformity with the following harmonized standards:

(Auquel cette déclaration se rapporte, est conforme aux normes harmonisées suivantes)

(title, number and date of issue of the standard / titre, numéro et date de parution de la norme)

EN 60065:2002+A1:2006+A11:2008

EN 301 357-2 V1.4.1: 2008

EN 301 357-1 V1.4.1: 2008

EN 301 489-1 V1.8.1: 2008

EN 301 489-9 V1.4.1: 2007

EN 50371:2002

Following the provisions of :

(Conformément aux exigences essentielles et autres dispositions pertinentes de:)

1999/5/EC (R&TTE Directive) (Directive R&TTE 1999/5/CE)

2009/125/EC (ErP Directive)

- EC/1275/2008

- EC/278/2009

And are produced under a quality scheme at least in conformity with ISO 9001 or CENELEC

Permanent Documents

(Et sont fabriqués conformément à une qualité au moins conforme à la norme ISO 9001 ou aux Documents Permanents CENELEC)

The Notified Body BAPT / 0168 performed Notified Body Statement of Opinion
(L'Organisme Notifié) (Name and number / nom et numéro) (a effectué) (description of intervention / description de l'intervention)

And issued the certificate, THER1.11.04.54560.384
(et a délivré le certificat) (certificate number / numéro du certificat)

Remarks:

(Remarques:)

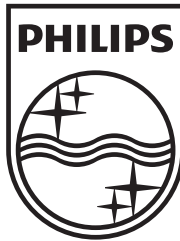
Drachten, The Netherlands, June 22, 2011

(place, date / lieu, date)

A. Speelman, CL Compliance Manager

(signature, name and function / signature, nom et fonction)





© 2011 Koninklijke Philips Electronics N.V.
All rights reserved.

Specifications are subject to change without notice. Trademarks are the property of Koninklijke Philips Electronics N.V. or their respective owners.

SHC8535-8575_UM_10_V1.0



CE 0168